

СИСТЕМА НОРМАТИВНОЙ ДОКУМЕНТАЦИИ

РАЗДЕЛ МОНТАЖНО-МЕХАНИЧЕСКИЙ

КРЕПЛЕНИЕ ТЕХНОЛОГИЧЕСКИХ ТРУБОПРОВОДОВ К СТРОИТЕЛЬНЫМ КОНСТРУКЦИЯМ

Т-ММ-08-99 (в 2-х частях)

УТВЕРЖДАЮ :

ТЕХНИЧЕСКИЙ ДИРЕКТОР

ОАО "ЛУКОЙЛ - РОСТОВНЕФТЕХИМПРОЕКТ"

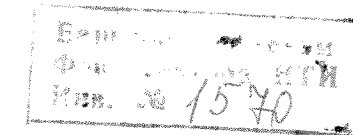
ТЕВЛИН Д.Я.

Срок действия с "1" января 2001 г.

до "1" января 2003 г.

ГИП	Каракуц			ПРИВЯЗАН	ГУП
Нач. отд.	Соболева			5766526-У6309-3039-ТХ4	БАШГИПРОНЕФТЕХИМ
Н. контр	Сорокина				
Зав. гр.	Мухаметдинова			ОАО «НОВОЙЛ».	Листов
Привязал	Никитина			Ремонт установки Л-35-11/1000	
Инв.№ -				Переобвязка теплообменников Т-101/1,2	

Настоящий материал является коллективной собственностью институтов: ОАО "ВНИПНЕФТЬ", Ленгипронефтехим, ОАО "НижегородНИИНефтепроект", ОАО "Саморонефтехимпроект", ОАО "ЛУКОЙЛ-Ростовнефтехимпроект", Башгипронефтехим, ОАО "Омскнефтехимпроект", ОАО "Ангорскнефтехимпроект".
Применение настоящего материала организациями, не входящими в число коллективных собственников, возможно только после получения ими письменного разрешения организации-разработчика данного материала.



На 89 листах

РАЗДЕЛ МОНТАЖНО-МЕХАНИЧЕСКИЙ

АЛЬБОМ ЧЕРТЕЖЕЙ ВНУТРЕННЕГО ТИПАЖА

КРЕПЛЕНИЕ ТЕХНОЛОГИЧЕСКИХ ТРУБОПРОВОДОВ
К СТРОИТЕЛЬНЫМ КОНСТРУКЦИЯМ

РАЗРАБОТЧИК : ОАО "ЛУКОЙЛ - РОСТОВНЕФТЕХИМПРОЕКТ"

Т-ММ-08-99 (в 2-х частях)

ЧАСТЬ 1

МАТЕРИАЛЫ ДЛЯ ПРОЕКТИРОВАНИЯ

Откорректирован в 1999 году

Привязан 5766526-У6309-3039-ТХ4			
Н.контр.	Сорокина		
Зав. гр.	Мухаметдинова		
Привязал	Никитина		
Инв.№	-		

На 36 листах

Настоящий материал является коллективной собственностью институтов: ОАО "ВНИПНЕФТЬ", Ленгипронефтехим, ОАО "НижегородНИИТЕГПРОЕКТ", ОАО "Самаронефтехимпроект", ОАО "ЛУКОЙЛ-РОСТОВНЕФТЕХИМПРОЕКТ", Востгипронефтехим, ОАО "Омскнефтехимпроект", ОАО "Ангорскнефтехимпроект".
Применение настоящего материала организациями, не входящими в число коллективных собственников, возможно только после получения ими письменного разрешения организации-разработчика данного материала.

Содержание 1-ой части Т-ММ-08-99		
Обозначение	Наименование	Страница
Т-ММ-08-99-ПЗ	Пояснительная записка	3
Т-ММ-08-99-ТВ	Таблицы выбора крепления	6
Т-ММ-08-99-ВМ	Ведомость расхода материалов	26
	Лист регистрации изменения	36

Инд. № подл. Подпись и дата
 Взм. инв. №
 VIIIР-2141

Привязан 5766526-У6309-3039-ТХ4			
Н.контр.	Сорокина		
Зав. гр.	Мухаметдинова		
Привязал	Никитина		
Инв. №	-		

ПОЯСНИТЕЛЬНАЯ ЗАПИСКА

1. Общая часть

1.1. Настоящий альбом выпущен на основе Основных положений системы нормативной документации, утвержденных приказом ВПО "Союзнефтеоргсинтез" № 189 от 04.04.83г. с использованием материалов института "Грозгипронефтехим" г. Грозный.

1.2. В альбоме представлены переработанные материалы альбома Т-ММ-08-88 части 1 и 2 "Крепления технологических трубопроводов к строительным конструкциям".

1.3. Настоящий материал выпускается в 2-х частях:
 часть 1 - Материалы для проектирования, состоящие из пояснительной записки, таблиц для выбора типа крепления и для составления ведомости потребности в материалах (последние - только для крепления с неподвижными и катковыми опорами).

часть 2 - Типовые рабочие чертежи крепления.
 Заказчику отправляются только материалы из 2 части, а именно: лист с чертежом крепления и лист таблицы, на котором находится выбранный тип крепления.

1.4. Стандартные опоры и подвески (Т-00149912-ТХ) в конструкцию крепления не входят и учитываются дополнительно.

2. Типы и маркировка крепления

2.1. В данном материале предусмотрены следующие типы крепления

и их обозначения:

- КСП - крепления к стеновым панелям;
- КСК - крепления к стенам кирпичным;
- ККЖ - крепления к колоннам железобетонным;
- ККС - крепления к колоннам стальным;
- КПП - крепления к плитам покрытия;
- КП - крепления к полам;
- КПМ - крепления к площадкам металлическим;
- КРП - крепления к ригелям на подвесках;
- КБП - крепления к балкам перекрытия на подвесках.

Привязан 5766526-У6309-3039-ТХ4			
Н.контр.	Сорокина		
Зав. гр.	Мухаметдинова		
Привязал	Никитина		
Инв.№	-		

2.2. Маркировка крепления произведена следующим образом. При конструктивном отличии крепления данного типа после обозначения ставится цифра, например: КСК1, КСК2 и т.д. Далее через тире обозначаются основные конструктивные данные крепления и нагрузка. В конце в виде заглавной буквы обозначается шифр материального исполнения в соответствии с таблицей 1.

Таблица 1

Обозначение	Температура наружного воздуха в °С	Марка стали	
		проката	крепежных изделий
А	$t \geq -30$	ВстЗкп2	20
Б	$-30 > t \geq -40$	ВстЗпсб	
В	$-40 > t \geq -45$	09Г2	

Например: маркировка ККЖ2-120-80А означает односторонний кронштейн, приваренный к закладным деталям железобетонной колонны с вылетом 120 см и моментом 80 кНхМ, используемая при температуре наружного воздуха не ниже -30°С ($1 \text{ кНхМ} \approx 0,1 \text{ кгм}$);

маркировка КПМ2-40-20Б означает вертикальную стойку, приваренную к площадке, высотой 40 см с вертикальной нагрузкой 20 Н, используемую при температуре наружного воздуха в интервале $-30 > t \geq -40 \text{ °С}$ ($1 \text{ Н} \approx 0,1 \text{ кг}$).

Таблица материального исполнения приведена на типовых рабочих чертежах крепления.

3. Нагрузки и воздействия.

3.1. Конструкции крепления рассчитаны на одновременное воздействие вертикальных и горизонтальных расчетных нагрузок.

Инв. № подл. Подпись и дата Взам. инв. № VIIIP-2141

				Т-ММ-08-99-ПЗ			
Нач. отд.	Андриенко	<i>[Signature]</i>	11.99	Пояснительная записка	Стадия	Лист	Листов
Гл. констр.	Каптелинин	<i>[Signature]</i>	11.99		Р	1	3
Исполн.	Терентьева	<i>[Signature]</i>	11.99				

Расчетные нагрузки указаны в таблицах для выбора типа креплений. Они определены умножением нормативных нагрузок на усредненный коэффициент перегрузки $K=1,2$.

3.2. При определении горизонтальных продольных нагрузок от температурных перемещений трубопроводов коэффициент трения принимался равным 0,1 для креплений с катковыми опорами и 0,3 - со скользящими опорами.

3.3. Для определения фактических нагрузок на крепления в табл.2 приведены значения расчетной погонной нагрузки от трубопроводов.

Таблица 2

Дн x c, мм	Ду, мм	Масса 1 метра трубы в кгс/м					
		Без изоляции		В изоляции			
		газ	продукт	газ	продукт	пар	гор. вода
57x3,5	50	8	10	31	33	20	16
89x3,5	80	12	17	36	41	31	26
108x4	100	16	24	43	50	36	33
133x4	125	19	31	48	58	45	42
159x4,5	150	25	43	57	73	57	57
219x7	200	48	81	83	113	90	98
273x8	250	66	118	105	153	114	141
325x8	300	80	155	125	195	133	180
377x9	350	103	204	153	248	168	232
426x9	400	116	247	172	295	187	277

- Примечания:
1. Изоляция принята из минераловатных плит весом 250 кг/м^3 и покровным слоем из оцинкованной стали.
 2. Снеговая нагрузка принята для IV района по СНиП 2.01.07-85 с коэффициентом $K=0,25$.
 3. Для паропроводов принята усиленная теплоизоляция в расчете на температуру пара 450°C .

4. Для обогреваемых трубопроводов приняты следующие диаметры спутников:

- для $Dy = 50-250 \text{ мм}$ - один спутник $Dy=25 \text{ мм}$
- для $Dy = 300-400 \text{ мм}$ - один спутник $Dy=50 \text{ мм}$.

3.4. Горизонтальные нагрузки от неподвижного закрепления трубопроводов определены из условия самокомпенсации трубопроводов $Dy=50-250 \text{ мм}$ при достижении в наиболее опасных сечениях напряжений, равных допустимым.

3.5. Расчет конструкций креплений произведен в соответствии с требованиями СНиП II-23-81* "Стальные конструкции. Нормы проектирования".

4. Материал.

4.1. Указанный в таблице 1 материал проката креплений принят по 3 группе сварных конструкций табл.50 приложения 1 СНиП II-23-81*, материал крепёжных изделий и виды дополнительных испытаний - в соответствии с табл.57 указанного СНиП и табл.1 и 10 ГОСТ 1759.5-87 "Болты, винты, шпильки, гайки. Технические требования".

5. Указания по применению.

5.1. Крепления могут применяться в районах с расчетной температурой наиболее холодной пятидневки не ниже минус 45°C .

5.2. Крепления, предназначенные для трубопроводов с катковыми или неподвижными опорами, имеют соответствующую запись в таблицах для выбора креплений. Они рассчитаны на крепление трубопроводов $Dy=50-400 \text{ мм}$. При этом, учитывая значительные горизонтальные нагрузки на строительные конструкции от неподвижного закрепления трубопроводов большого диаметра, чертежи креплений трубопроводов с неподвижными опорами разработаны только для труб $Dy \leq 250 \text{ мм}$.

Привязан		5766526-У6309-3039-ТХ4	
Н.контроль	Сорокина		
Зав. гр.	Мухаметдинова		
Привязал	Никитина		
Инв.№	-		

Т-ММ-08-99-ПЗ Лист 2

Инв.№ подл. VIIIр-2141

Взам. инв.№

Подпись и дата

5.3. Остальные крепления (кроме случаев подвески трубопроводов) применяются для прокладки горизонтально расположенных трубопроводов Ду=50-400 мм только со скользящими опорами. При этом продольное перемещение трубопроводов на опорах не должно превышать величин, указанных в табл.3.

Таблица 3

Величины допустимого перемещения трубопроводов при установке опор на конструкции креплений (в мм)				
№№ п/п	Ду, мм	При опорах по Т-00149912-ТХ		
		ОПП-2; ОПХ-2	ОПП-3; ОПХ-3	ОПБ-1,2
1	50	85	170	25
2	80	85	170	50
3	100	85	170	50
4	150	85	170	75
5	200	85	170	100
6	250	85	170	100
7	300	110	220	100
8	350	110	220	100
9	400	110	220	100

Величина допустимого перемещения трубопроводов определена из условия, что оно не превышает половину длины опоры для случая установки опоры на элемент крепления в крайнее противоположное удлинению трубопровода положение так, чтобы край опоры находился заподлицо с краем опорной конструкции.

5.4. Крепления для трубопроводов со скользящими опорами могут быть использованы при прокладке вертикальных трубопроводов с неподвижным или свободным опиранием при условии, что нагрузки от них не превышают приведенных в таблицах.

5.5. Для обозначения крепления вертикальных трубопроводов к марке крепления добавляются через дробь следующие условные обозначения:

СО - для вертикальных трубопроводов со свободным опиранием;

НО - то же, с неподвижным опиранием;

НП - то же, с направляющими опорами.

Например: $\frac{ККЖ2-120-80А}{СО}$

5.6. Узлы крепления вертикальных трубопроводов к кронштейнам должны быть разработаны (или оговорены) и учтены в конкретном проекте.

5.7. Крепления трубопроводов к панельным стенам отапливаемых здания (КСП4 и КСП5) могут применяться для здания с температурой внутреннего воздуха не выше +5°C.

5.8. Крепления типов КСК3, КСК4, ККЖ6-ККЖ17, КПМ13, КПМ14 могут применяться для опирания нескольких трубопроводов с однотипными опорами (или катковыми, или неподвижными).

Возможно для этих креплений опирание трубопроводов с различными типами опор в пределах допустимых нагрузок.

5.9. Для опирания трубопроводов с катковыми опорами на кронштейнах и стойках разработаны опорные узлы. Их марки принимаются по табл.4.

Таблица 4

Диаметр трубопровода Дусл., мм	Марки опорных узлов при типе крепления	
	КСК3, КСК4, КСК6, ККЖ7, ККЖ9, ККЖ10, КПМ7, КПМ8, КПМ9, КПМ13, КП3, КП4, КП5	ККЖ8, ККЖ11
300	ОУ-1	ОУ-4
350	ОУ-2	ОУ-5
400	ОУ-3	ОУ-6

5.10. В альбоме разработано по 2 варианта крепления трубопроводов к стенам (с заделкой в гнездах или шпильках) и железобетонным колоннам (с закладными деталями или без них).

Выбор способа закрепления кронштейнов должен производиться, исходя из технико-экономической целесообразности, с учетом условий строительства, монтажа и эксплуатации.

Привязан 5766526-У6309-3039-ТХ4			
Н.контр.	Сорокина		
Зав. гр.	Мухаметдинова		
Привязал	Никитина		
Инв.№	-		

Т-ММ-08-99-ПЗ

Таблица для выбора крепления

(Продолжение)

Вид строительной конструкции	Эскиз	Изгибающий момент M_x , НхМ(КГСхМ)	A, мм	Марка	Масса, кг	№ чертежа
КРЕПЛЕНИЕ ГОРИЗОНТАЛЬНЫХ ТРУБОПРОВОДОВ К КИРПИЧНЫМ СТЕНАМ С УСТАНОВКОЙ КРОНШТЕЙНОВ В ГНЕЗДАХ	<p>Пример условного обозначения крепления с вылетом кронштейна 400мм, допустимым изгибающим моментом 600 НхМ, сталь ВСтЗпс6: КСК1-40-6А</p>	360(36)	400	КСК1-40-3	2,40	Т-ММ-08-99-1
		600(60)		КСК1-40-6	5,20	
		1200(120)		КСК1-40-12	6,58	
		360(36)	600	КСК1-60-3	4,10	
		600(60)		КСК1-60-6	6,35	
		1200(120)		КСК1-60-12	8,00	
		2400(240)	800	КСК1-60-24	9,55	
		600(60)		КСК1-80-6	7,50	
		1200(120)		КСК1-80-12	9,40	
		2400(240)	1000	КСК1-80-24	11,20	
		3600(360)		КСК1-80-36	13,80	
		4800(480)		КСК1-80-48	16,45	
	7200(720)	1000	КСК1-80-72	18,52		
	9600(960)		КСК1-80-96	23,12		
	600(60)		КСК1-100-6	8,65		
	1200(120)	1000	КСК1-100-12	10,80		
	2400(240)		КСК1-100-24	13,05		
	3600(360)		КСК1-100-36	15,90		
	4800(480)	1000	КСК1-100-48	18,85		
	7200(720)		КСК1-100-72	21,42		
	9600(960)		КСК1-100-96	26,92		

Вид строительной конструкции	Эскиз	Изгибающий момент M_x , НхМ(КГСхМ)	A, мм	Марка	Масса, кг	№ чертежа
КРЕПЛЕНИЕ ГОРИЗОНТАЛЬНЫХ ТРУБОПРОВОДОВ К КИРПИЧНЫМ СТЕНАМ С УСТАНОВКОЙ КРОНШТЕЙНОВ НА ШПИЛЬКАХ	<p>Пример условного обозначения крепления с вылетом кронштейна 400мм, допустимым изгибающим моментом 600 НхМ, сталь ВСтЗпс6: КСК2-40-6А (Шпильки из стали ВСтЗпс6)</p>	360(36)	400	КСК2-40-3	5,25	Т-ММ-08-99-2
		600(60)		КСК2-40-6	7,06	
		1200(120)		КСК2-40-12	8,57	
		360(36)	600	КСК2-60-3	6,15	
		600(60)		КСК2-60-6	8,56	
		1200(120)		КСК2-60-12	10,32	
		2400(240)	800	КСК2-60-24	12,50	
		600(60)		КСК2-80-6	10,36	
		1200(120)		КСК2-80-12	12,52	
		2400(240)	1000	КСК2-80-24	16,52	
		3600(360)		КСК2-80-36	21,53	
		4800(480)		КСК2-80-48	26,56	
	7200(720)	1000	КСК2-80-72	33,29		
	9600(960)		КСК2-80-96	39,61		
	600(60)		КСК2-100-6	12,21		
	1200(120)	1000	КСК2-100-12	14,82		
	2400(240)		КСК2-100-24	19,32		
	3600(360)		КСК2-100-36	24,83		
	4800(480)	1000	КСК2-100-48	30,51		
	7200(720)		КСК2-100-72	37,89		
	9600(960)		КСК2-100-96	45,61		

Инв. № подл. ВЗМ. Инв. № VIIIр-2141

Привязан 5766526-У6309-3039-ТХ4

Н.контр.	Сорокина		
Зав. гр.	Мухаметдинова		
Привязал	Никитина		
Инв. №			

Нач. отд.	Андрюченко	11.99
Гл. констр.	Каптелинин	11.99
Исполн.	Терентьев	11.99

Т-ММ-08-99-ТВ

Таблица для выбора марок крепления

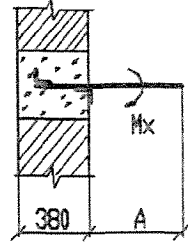
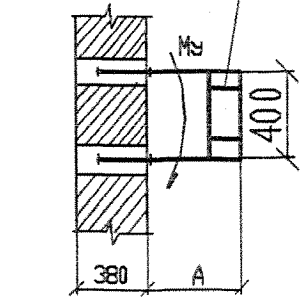
Стадия	Лист	Листов
Р	1	20

ОАО "ЛУКОЙЛ - РОСТОВНЕФТЕХИМПРОЕКТ"

Инв. № подл. Подпись и дата
 Взам. инв. №
 VIIIP-2141

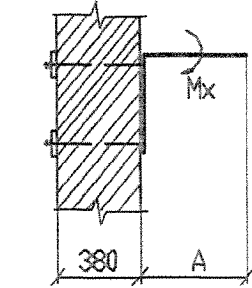
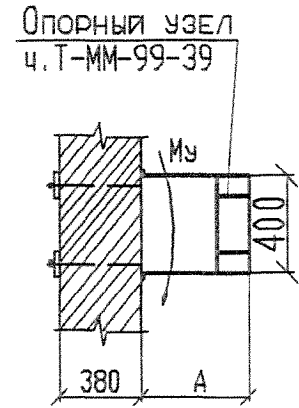
Крепления к кирпичным стенам с заделкой
 кроныштейнов в гнездах.
 Трубопроводы горизонтальные с катковыми опорами.

Опорный узел
 ч. Т-ММ-08-99-39



Наименование типа крепления	Эскиз	Изгибающие моменты, НхМ(КГСхМ)		А, мм	Марка	Масса, кг	№ чертежа
		Mx	My				
		5000(500)	0,1Mx	600	КСКЗ-60-5	19,3	Т-ММ-08-99-3
		7000(700)	"		КСКЗ-60-7	23,7	
		10000(1000)	"		КСКЗ-60-10	27,3	
		5000(500)	"	800	КСКЗ-80-5	22,8	
		7000(700)	"		КСКЗ-80-7	27,9	
		10000(1000)	"		КСКЗ-80-10	32,2	
		13000(1300)	"	1000	КСКЗ-80-13	38,2	
		5000(500)	"		КСКЗ-100-5	26,2	
		7000(700)	"		КСКЗ-100-7	32,1	
		10000(1000)	"	1200	КСКЗ-100-10	37,1	
		13000(1300)	"		КСКЗ-100-13	43,9	
		16000(1600)	"		КСКЗ-100-16	49,5	
		5000(500)	"	1400	КСКЗ-120-5	29,6	
		7000(700)	"		КСКЗ-120-7	36,1	
		10000(1000)	"		КСКЗ-120-10	42,1	
		13000(1300)	"	1400	КСКЗ-120-13	49,5	
		16000(1600)	"		КСКЗ-120-16	56,0	
		5000(500)	"		1400	КСКЗ-140-5	
		7000(700)	"	КСКЗ-140-7		40,3	
		10000(1000)	"	КСКЗ-140-10		46,9	
		13000(1300)	"	1400	КСКЗ-140-13	55,2	
		16000(1600)	"		КСКЗ-140-16	62,5	

Крепления к кирпичным стенам с установкой
 кроныштейнов на шпильках.
 Трубопроводы горизонтальные с катковыми опорами.



Наименование типа крепления	Эскиз	Изгибающие моменты, НхМ(КГСхМ)		А, мм	Марка	Масса, кг	№ чертежа
		Mx	My				
		5000(500)	0,1Mx	600	КСК4-60-5	25,2	Т-ММ-08-99-4
		7000(700)	"		КСК4-60-7	31,0	
		10000(1000)	"		КСК4-60-10	40,0	
		5000(500)	"	800	КСК4-80-5	28,6	
		7000(700)	"		КСК4-80-7	35,2	
		10000(1000)	"		КСК4-80-10	45,1	
		13000(1300)	"	1000	КСК4-80-13	53,6	
		5000(500)	"		КСК4-100-5	34,5	
		7000(700)	"		КСК4-100-7	41,8	
		10000(1000)	"	1200	КСК4-100-10	50,0	
		13000(1300)	"		КСК4-100-13	59,3	
		16000(1600)	"		КСК4-100-16	70,0	
		5000(500)	"	1400	КСК4-120-5	37,9	
		7000(700)	"		КСК4-120-7	45,9	
		10000(1000)	"		КСК4-120-10	55,1	
		13000(1300)	"	1400	КСК4-120-13	65,0	
		16000(1600)	"		КСК4-120-16	76,5	
		5000(500)	"		1400	КСК4-140-5	
		7000(700)	"	КСК4-140-7		50,0	
		10000(1000)	"	КСК4-140-10		59,8	
		13000(1300)	"	1400	КСК4-140-13	70,6	
		16000(1600)	"		КСК4-140-16	83,0	

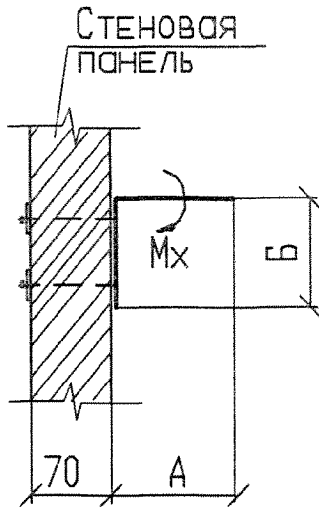
Привязан 5766526-У6309-3039-ТХ4

Н.контр.	Сорокина		
Зав. гр.	Мухаметдинова		
Привязал	Никитина		
Инв. №	-		

Т-ММ-08-99-ТВ

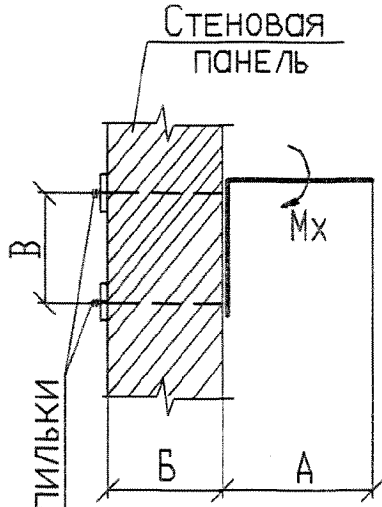
Инв. № подл. Подпись и дата
VIIIр-2141

Взам. инв. №

Вид строительной конструкции	Эскиз	Изгибающий момент M_x , $N \times M$ (КГС \times М)	А, мм	Марка	Масса, кг	№ чертежа
КРЕПЛЕНИЕ ГОРИЗОНТАЛЬНЫХ ТРУБОПРОВОДОВ К ПАНЕЛЬНЫМ СТЕНАМ НЕОТАПЛИВАЕМЫХ ЗДАНИЙ С УСТАНОВКОЙ КРОНШТЕЙНОВ НА ШПИЛЬКАХ	 <p>Б=300 для КСП1-40 Б=360 для КСП1-60 Б=480 для КСП1-80 Б=600 для КСП1-100</p> <p>$M_y = 0,3M_x$</p> <p>M_x - от вертикальных нормативных нагрузок M_y - от горизонтальных нормативных нагрузок</p>	360 (36)	400	КСП1-40-3	4,33	Т-ММ-08-99-5
		600 (60)		КСП1-40-6	6,14	
		1200 (120)		КСП1-40-12	7,65	
		360 (36)	600	КСП1-60-3	5,23	
		600 (60)		КСП1-60-6	7,64	
		1200 (120)		КСП1-60-12	9,40	
		2400 (240)	800	КСП1-60-24	11,18	
		600 (60)		КСП1-80-6	9,82	
		1200 (120)		КСП1-80-12	11,98	
		2400 (240)	1000	КСП1-80-24	14,36	
		600 (60)		КСП1-100-6	12,47	
		1200 (120)		КСП1-100-12	14,93	
		2400 (240)	КСП1-100-24	17,91		

Привязан 5766526-У6309-3039-ТХ4

Н.контр.	Сорокина		
Зав. гр.	Мухаметдинова		
Привязал	Никитина		
Инв. №	-		

Вид строительной конструкции	Эскиз	Изгибающий момент M_x , $N \times M$ (КГС \times М)	Размеры, мм		Марка	Масса, кг	№ чертежа		
			А	Б					
КРЕПЛЕНИЕ ГОРИЗОНТАЛЬНЫХ ТРУБОПРОВОДОВ К ПАНЕЛЬНЫМ ОТАПЛИВАЕМЫМ ЗДАНИИ С УСТАНОВКОЙ КРОНШТЕЙНОВ НА ШПИЛЬКАХ.	 <p>В=300 для КСП2-40 В=360 для КСП2-60 В=480 для КСП2-80 В=600 для КСП2-100</p> <p>$M_y = 0,3M_x$</p> <p>M_x - от вертикальных нормативных нагрузок M_y - от горизонтальных нормативных нагрузок</p>	360 (36)	400		КСП2-40-3	4,81	Т-ММ-08-99-6		
		600 (60)			КСП2-40-6	6,62			
		1200 (120)			КСП2-40-12	8,13			
		360 (36)	600		КСП2-60-3	5,71			
		600 (60)			КСП2-60-6	8,12			
		1200 (120)			КСП2-60-12	9,88			
		2400 (240)	800	250	КСП2-60-24	12,71			
		600 (60)			КСП2-80-6	9,92			
		1200 (120)			КСП2-80-12	12,08			
		2400 (240)	1000		КСП2-80-24	16,08			
		3600 (360)			КСП2-80-36	20,85			
		4800 (480)			КСП2-80-48	25,71			
		7200 (720)			КСП2-80-72	32,31			
		600 (60)			КСП2-100-6	11,77			
		1200 (120)			КСП2-100-12	14,28			
		2400 (240)	800	300	КСП2-100-24	19,88			
		3600 (360)			КСП2-100-36	24,15			
		4800 (480)			КСП2-100-48	29,66			
		7200 (720)			КСП2-100-72	36,91			
		360 (36)			400			КСП3-40-3	4,97
		600 (60)						КСП3-40-6	6,78
		1200 (120)	КСП3-40-12	8,29					
		360 (36)	600		КСП3-60-3	5,87			
		600 (60)			КСП3-60-6	8,28			
		1200 (120)			КСП3-60-12	10,04			
		2400 (240)	800	300	КСП3-60-24	12,87			
		600 (60)			КСП3-80-6	10,08			
		1200 (120)			КСП3-80-12	12,24			
		2400 (240)	1000		КСП3-80-24	16,24			
		3600 (360)			КСП3-80-36	21,11			
4800 (480)	КСП3-80-48	25,99							
7200 (720)			КСП3-80-72	32,65					
600 (60)			КСП3-100-6	11,93					
1200 (120)			КСП3-100-12	14,44					
2400 (240)	800	300	КСП3-100-24	20,04					
3600 (360)			КСП3-100-36	24,41					
4800 (480)			КСП3-100-48	29,94					
7200 (720)			КСП3-100-72	37,25					

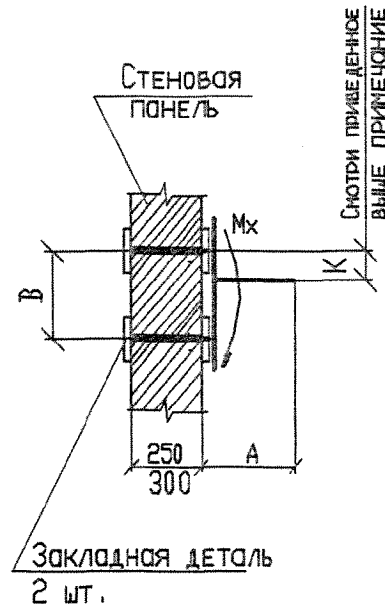
Т-ММ-08-99-ТВ

Лист 3

КРЕПЛЕНИЕ ГОРИЗОНТАЛЬНЫХ ТРУБОПРОВОДОВ К ПАНЕЛЬНЫМ СТЕНОМ ОТАПЛИВАЕМЫХ ЗДАНИЙ С УСТАНОВКОЙ КРОНШТЕЙНОВ ПРИ ПОМОЩИ ДЕТАЛЕЙ, ЗАКЛАДЫВАЕМЫХ В ГОРИЗОНТАЛЬНЫЕ ШВЫ МЕЖДУ ПАНЕЛЯМИ.

ПРИМЕЧАНИЕ:

Размер "К" устанавливается в конкретном проекте.



$M_y = 0, 3M_x$

M_x - от вертикальных нормативных нагрузок

M_y - от горизонтальных нормативных нагрузок

Пример условного обозначения крепления с вылетом кронштейна 800мм, допустимым изгибающим моментом 3600НхМ, при K=500мм, сталь ВСтЗпсб:

КСП4-80-36-500Б

Вид строительной конструкции	Эскиз	Изгибающий момент $M_x, N_x M (KГC \times M)$	Размеры, мм		Марка	Масса, кг	№ чертёжа				
			А	Б							
		360 (36)	400	1200	КСП4-40-3	12,20	Т-ММ-08-99-7				
				1800	КСП5-40-3	15,80					
				600 (60)	1200	КСП4-40-6		13,00			
					1800	КСП5-40-6		17,60			
				1200 (120)	1200	КСП4-40-12		18,10			
					1800	КСП4-40-12		25,00			
		600 (36)	600	360 (36)	1200	КСП4-60-3		12,90			
					1800	КСП5-60-3		17,00			
					600 (60)	1200		КСП4-60-6	15,55		
						1800		КСП5-60-6	20,05		
					1200 (120)	1200		КСП4-60-12	21,80		
						1800		КСП5-60-12	28,60		
		2400 (240)	600	2400 (240)	1200	КСП4-60-24		23,60			
					1800	КСП5-60-24		30,40			
					600 (60)	1200		КСП4-80-6	17,40		
						1800		КСП5-80-6	21,20		
					1200 (120)	1200		КСП4-80-12	23,90		
						1800		КСП5-80-12	30,70		
		800 (240)	800	2400 (240)	1200	КСП4-80-24		26,40			
					1800	КСП5-80-24		33,20			
					3600 (360)	1200		КСП4-80-36	31,85		
						1800		КСП5-80-36	40,05		
					4800 (480)	1200		КСП4-80-48	33,50		
						1800		КСП5-80-48	41,70		
		7200 (720)	800	7200 (720)	1200	КСП4-80-72		35,80			
					1800	КСП5-80-72		44,60			
					9600 (960)	1200		КСП4-80-96	55,40		
						1800		КСП5-80-96	70,90		
					1000 (60)	1000		600 (60)	1200	КСП4-100-6	19,30
									1800	КСП5-100-6	23,80
		1200 (120)	1200	КСП4-100-12					26,00		
			1800	КСП5-100-12					32,80		
		2400 (240)	1200	КСП4-100-24					29,30		
			1800	КСП5-100-24					36,10		
		3600 (360)	1000	3600 (360)	1200	КСП4-100-36		35,40			
					1800	КСП5-100-36		43,60			
					4800 (480)	1200		КСП4-100-48	37,40		
						1800		КСП5-100-48	45,60		
					7200 (720)	1200		КСП4-100-72	40,90		
						1800		КСП5-100-72	49,70		
		9600 (960)	1000	9600 (960)	1200	КСП4-100-96		58,90			
					1800	КСП5-100-96		72,30			

Вид строительной конструкции	Эскиз	Изгибающий момент $M_x, N_x M (KГC \times M)$	Размеры, мм		Марка	Масса, кг	№ чертёжа				
			А	Б							
КРЕПЛЕНИЕ ГОРИЗОНТАЛЬНЫХ ТРУБОПРОВОДОВ К ЖЕЛЕЗОБЕТОННЫМ КОЛОННЫМ СЕЧЕНИЕМ 400x400 И 400x600 С ЗАКЛАДНЫМИ ДЕТАЛЯМИ ИЗ УГОЛКОВ.		360 (36)	400	400	ККЖ1-40-3	2,74	Т-ММ-08-99-8				
				600	ККЖ2-40-3	3,41					
				600 (60)	400	ККЖ1-40-6		4,75			
					600	ККЖ2-40-6		5,77			
				1200 (120)	400	ККЖ1-40-12		5,58			
					600	ККЖ2-40-12		6,95			
		360 (36)	600	360 (36)	400	ККЖ1-60-3		3,41			
					600	ККЖ2-60-3		4,08			
					600 (60)	400		ККЖ1-60-6	5,77		
						600		ККЖ2-60-6	6,90		
					1200 (120)	400		ККЖ1-60-12	6,95		
						600		ККЖ2-60-12	8,31		
		2400 (240)	600	2400 (240)	400	ККЖ1-60-24		8,69			
					600	ККЖ2-60-24		10,48			
					600 (60)	400		ККЖ1-80-6	6,90		
						600		ККЖ2-80-6	8,05		
					1200 (120)	400		ККЖ1-80-12	8,31		
						600		ККЖ2-80-12	9,71		
		800 (240)	800	2400 (240)	400	ККЖ1-80-24		10,48			
					600	ККЖ2-80-24		12,20			
					3600 (360)	400		ККЖ1-80-36	12,60		
						600		ККЖ2-80-36	14,70		
					4800 (480)	400		ККЖ1-80-48	14,85		
						600		ККЖ2-80-48	17,30		
		7200 (720)	800	7200 (720)	400	ККЖ1-80-72		17,27			
					600	ККЖ2-80-72		20,02			
					9600 (960)	400		ККЖ1-80-96	22,27		
						600		ККЖ2-80-96	25,87		
					1000 (60)	1000		600 (60)	400	ККЖ1-100-6	8,05
									600	ККЖ2-100-6	9,20
		1200 (120)	400	ККЖ1-100-12					9,71		
			600	ККЖ2-100-12					11,06		
		2400 (240)	400	ККЖ1-100-24					12,20		
			600	ККЖ2-100-24					13,85		
		3600 (360)	1000	3600 (360)	400	ККЖ1-100-36		14,70			
					600	ККЖ2-100-36		16,75			
		4800 (480)	1000	4800 (480)	400	ККЖ1-100-48		17,30			
					600	ККЖ2-100-48		19,80			

Привязан 5766526-У6309-3039-ТХ4

И. контроль	Сорокина		
Зав. гр.	Мухаметдинова		
Привязал	Никитина		
Ив. №			

(ПРОДОЛЖЕНИЕ)

Вид строи- ТЕЛЬНОЙ конСТРУКЦИИ	Эскиз	Изгибающий момент Мх, НхМ(КГСхМ)	Размеры, мм		Марка	Масса, кг	№ черТЕЖО
			А	Б			
КРЕПЛЕНИЕ ГОРИЗОНТАЛЬНЫХ ТРУБОПРОВОДОВ К ЖЕЛЕЗОБЕТОН- НЫМ КОЛОННОМ СЕЧЕНИЕМ 400x400 И 400x600 С ЗАКЛАДНЫМИ ДЕТАЛЯМИ ИЗ УГОЛКОВ.	<p>ЖЕЛЕЗОБЕТОННАЯ КОЛОННА</p> <p>Закладные детали</p> <p>Мх = 0,3Мх</p> <p>Мх - от вертикальных нормативных нагрузок</p> <p>Му - от горизонтальных нормативных нагрузок</p> <p>Пример условного обозначения крепления смотри на листе 3.</p>	7200 (720)	1000	400	ККЖ1-100-72	20,02	Т-ММ-08-99-8
		9600 (960)		600	ККЖ2-100-72	22,87	
		2400 (240)	1200	400	ККЖ1-100-96	25,87	
				600	ККЖ2-100-96	29,67	
		3600 (360)	1200	400	ККЖ1-120-24	13,85	
				600	ККЖ2-120-24	15,60	
		4800 (480)	1200	400	ККЖ1-120-36	16,75	
				600	ККЖ2-120-36	18,85	
		7200 (720)	1200	400	ККЖ1-120-48	19,80	
				600	ККЖ2-120-48	22,30	
		9600 (960)	1200	400	ККЖ1-120-72	22,87	
				600	ККЖ2-120-72	25,67	
		3600 (360)	1400	400	ККЖ1-120-96	29,67	
				600	ККЖ2-120-96	33,30	
		4800 (480)	1400	400	ККЖ1-140-36	18,85	
				600	ККЖ2-140-36	20,90	
		7200 (720)	1400	400	ККЖ1-140-48	22,30	
				600	ККЖ2-140-48	24,70	
		9600 (960)	1400	400	ККЖ1-140-72	25,67	
				600	ККЖ2-140-72	28,57	
		3600 (360)	1600	400	ККЖ1-140-96	33,30	
				600	ККЖ2-140-96	36,97	
		4800 (480)	1600	400	ККЖ1-160-36	20,90	
				600	ККЖ2-160-36	22,90	
7200 (720)	1600	400	ККЖ1-160-48	24,70			
		600	ККЖ2-160-48	27,10			
9600 (960)	1600	400	ККЖ1-160-72	28,57			
		600	ККЖ2-160-72	31,42			
9600 (960)	1600	400	ККЖ1-160-96	36,97			
		600	ККЖ2-160-96	40,67			

Инв. № подл. Подпись и дата
VIIIр-2141

Привязан	5766526-У6309-3039-ТХ4		
Н.контр.	Сорокина		
Зав. гр.	Мухаметдинова		
Привязал	Никитина		
Инв. №	-		

Т-ММ-08-99-ТВ

Инв. № подл. Подпись и дата
VIIIр-2141

Наименование типа крепления	Эскиз	Изгибающие моменты, НхМ(КГСхМ)		Размеры, мм			Марка	Масса, кг	№ чертёжа
		Мх	My	А	Б	В			
КРЕПЛЕНИЯ К ЖЕЛЕЗОБЕТОННЫМ КОЛОНАМ СЕЧЕНИЕМ 400x400мм С ЗАКЛАДНЫМИ ДЕТАЛЯМИ. ТРУБОПРОВОДЫ ГОРИЗОНТАЛЬНЫЕ С КАТКОВЫМИ ОПОРАМИ.		5000(500)	0,1Mx	600			ККЖ6-60-5	22,5	Т-ММ-08-99-9
		7000(700)	"				ККЖ6-60-7	26,4	
		10000(1000)	"				ККЖ6-60-10	30,5	
		5000(500)	"	800			ККЖ6-80-5	25,9	
		7000(700)	"				ККЖ6-80-7	30,5	
		10000(1000)	"				ККЖ6-80-10	35,4	
		13000(1300)	"	1000	400	400	ККЖ6-80-13	40,2	
		5000(500)	"				ККЖ6-100-5	29,4	
		7000(700)	"				ККЖ6-100-7	34,7	
		10000(1000)	"	1200			ККЖ6-100-10	40,3	
		13000(1300)	"				ККЖ6-100-13	45,9	
		16000(1600)	"				ККЖ6-100-16	52,1	
	5000(500)	"	1400			КСКЖ6-120-5	32,8		
	7000(700)	"				ККЖ6-120-7	38,9		
	10000(1000)	"				ККЖ6-120-10	45,1		
	13000(1300)	"				ККЖ6-120-13	51,6		
	16000(1600)	"				ККЖ6-120-16	58,6		
	5000(500)	"				ККЖ6-140-5	36,3		
	7000(700)	"				ККЖ6-140-7	43,0		
	10000(1000)	"				ККЖ6-140-10	50,1		
	13000(1300)	"				ККЖ6-140-13	57,3		
	16000(1600)	"				ККЖ6-140-16	65,1		

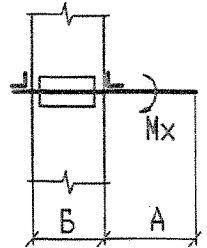
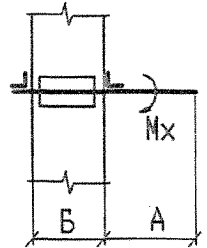
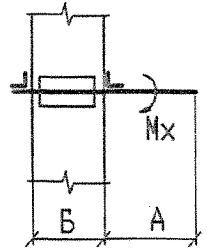
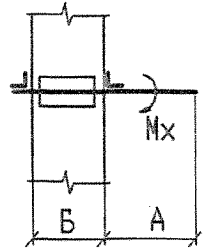
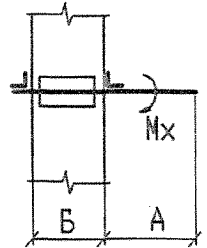
Наименование типа крепления	Эскиз	Изгибающие моменты, НхМ(КГСхМ)		Размеры, мм			Марка	Масса, кг	№ чертёжа
		Мх	My	А	Б	В			
КРЕПЛЕНИЯ К ЖЕЛЕЗОБЕТОННЫМ КОЛОНАМ СЕЧЕНИЕМ 400x600мм С ЗАКЛАДНЫМИ ДЕТАЛЯМИ. ТРУБОПРОВОДЫ ГОРИЗОНТАЛЬНЫЕ С КАТ- КОВЫМИ ОПОРАМИ ПРОКЛАДЫВАЮТСЯ ПАРАЛЛЕЛЬНО МЕНЬШЕЙ СТОРОНЕ СЕЧЕНИЯ КОЛОННЫ.		5000(500)	0,1Mx	600			ККЖ7-60-5	25,9	Т-ММ-08-99-9
		7000(700)	"				ККЖ7-60-7	30,5	
		10000(1000)	"				ККЖ7-60-10	35,4	
		5000(500)	"	800			ККЖ7-80-5	29,4	
		7000(700)	"				ККЖ7-80-7	34,7	
		10000(1000)	"				ККЖ7-80-10	40,3	
		13000(1300)	"	1000	600	400	ККЖ7-80-13	45,9	
		5000(500)	"				ККЖ7-100-5	32,8	
		7000(700)	"				ККЖ7-100-7	38,9	
		10000(1000)	"	1200			ККЖ7-100-10	45,1	
		13000(1300)	"				ККЖ7-100-13	51,6	
		16000(1600)	"				ККЖ7-100-16	58,6	
	5000(500)	"	1400			ККЖ7-120-5	36,3		
	7000(700)	"				ККЖ7-120-7	43,0		
	10000(1000)	"				ККЖ7-120-10	50,1		
	13000(1300)	"				ККЖ7-120-13	57,3		
	16000(1600)	"				ККЖ7-120-16	65,1		
	5000(500)	"				ККЖ7-140-5	39,7		
	7000(700)	"				ККЖ7-140-7	47,1		
	10000(1000)	"				ККЖ7-140-10	55,1		
	13000(1300)	"				ККЖ7-140-13	62,9		
	16000(1600)	"				ККЖ7-140-16	71,6		

Привязан 5766526-У6309-3039-ТХ4			
Н.контр.	Сорокина		
Зав. гр.	Мухаметдинова		
Привязал	Никитина		
Инв. №	-		

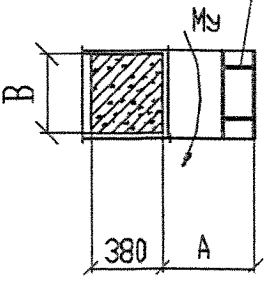
Т-ММ-08-99-ТВ

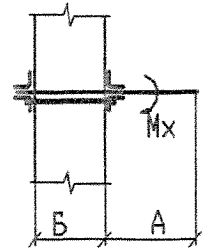
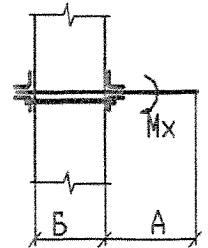
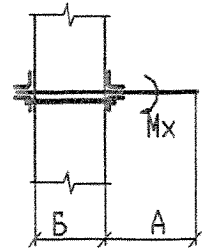
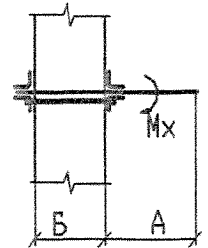
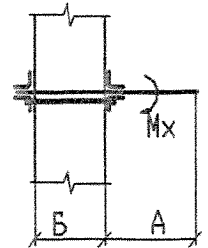
Инв. № подл. Подпись и дата
VIIIр-2141

Взам. инв. №

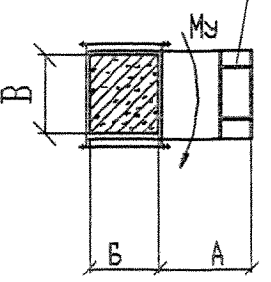
Наименование типа крепления	Эскиз	Изгибающие моменты, НхМ(КГСхМ)		Размеры, мм			Марка	Масса, кг	№ чертёжа	
		Мх	My	А	Б	В				
КРЕПЛЕНИЯ К ЖЕЛЕЗОБЕТОННЫМ КОЛОНАМ СЕЧЕНИЕМ 400x600 мм С ЗАКЛАДНЫМИ ДЕТАЛЯМИ. ТРУБОПРОВОДЫ ГОРИЗОНТАЛЬНЫЕ С КАТКОВЫМИ ОПОРАМИ ПРОКЛАДЫВАЮТСЯ ПАРАЛЛЕЛЬНО БОЛЬШЕЙ СТОРОНЕ СЕЧЕНИЯ КОЛОННЫ.		5000(500)	0,1Mx	600			ККЖ8-60-5	24,0	Т-ММ-08-99-9	
		7000(700)	"				ККЖ8-60-7	27,9		
		10000(1000)	"				ККЖ8-60-10	32,0		
			5000(500)	"	800			ККЖ8-80-5		27,4
			7000(700)	"				ККЖ8-80-7		32,0
			10000(1000)	"				ККЖ8-80-10		36,9
			13000(1300)	"				ККЖ8-80-13		41,7
			5000(500)	"				ККЖ8-100-5		30,9
			7000(700)	"				ККЖ8-100-7		36,2
			10000(1000)	"	1000			ККЖ8-100-10		41,8
			13000(1300)	"				ККЖ8-100-13		47,4
			16000(1600)	"				ККЖ8-100-16		53,6
	5000(500)		"	ККЖ8-120-5				34,3		
	7000(700)		"	ККЖ8-120-7				40,4		
	10000(1000)		"	ККЖ8-120-10				46,6		
		13000(1300)	"	1200			ККЖ8-120-13	53,1		
		16000(1600)	"				ККЖ8-120-16	60,1		
		5000(500)	"				ККЖ8-140-5	37,8		
		7000(700)	"				ККЖ8-140-7	44,5		
		10000(1000)	"				ККЖ8-140-10	51,6		
		13000(1300)	"				ККЖ8-140-13	58,8		
		16000(1600)	"	1400			ККЖ8-140-16	65,1		

Опорный узел
ч. Т-ММ-08-99-39



Наименование типа крепления	Эскиз	Изгибающие моменты, НхМ(КГСхМ)		Размеры, мм			Марка	Масса, кг	№ чертёжа	
		Мх	My	А	Б	В				
КРЕПЛЕНИЯ К ЖЕЛЕЗОБЕТОННЫМ КОЛОНАМ СЕЧЕНИЕМ 400x400 мм БЕЗ ЗАКЛАДНЫХ ДЕТАЛЕЙ. ТРУБОПРОВОДЫ ГОРИЗОНТАЛЬНЫЕ С КАТКОВЫМИ ОПОРАМИ.		5000(500)	0,1Mx	600			ККЖ9-60-5	32,3	Т-ММ-08-99-10	
		7000(700)	"				ККЖ9-60-7	37,9		
		10000(1000)	"				ККЖ9-60-10	48,0		
			5000(500)	"	800			ККЖ9-80-5		35,7
			7000(700)	"				ККЖ9-80-7		42,0
			10000(1000)	"				ККЖ9-80-10		52,9
			13000(1300)	"				ККЖ9-80-13		61,2
			5000(500)	"				ККЖ9-100-5		39,2
			7000(700)	"				ККЖ9-100-7		46,2
			10000(1000)	"	1000			ККЖ9-100-10		57,8
			13000(1300)	"				ККЖ9-100-13		66,9
			16000(1600)	"				ККЖ9-100-16		73,1
	5000(500)		"	ККЖ9-120-5				46,2		
	7000(700)		"	ККЖ9-120-7				50,4		
	10000(1000)		"	ККЖ9-120-10				62,6		
		13000(1300)	"	1200			ККЖ9-120-13	72,6		
		16000(1600)	"				ККЖ9-120-16	79,6		
		5000(500)	"				ККЖ9-140-5	46,1		
		7000(700)	"				ККЖ9-140-7	54,5		
		10000(1000)	"				ККЖ9-140-10	67,6		
		13000(1300)	"				ККЖ9-140-13	78,3		
		16000(1600)	"	1400			ККЖ9-140-16	86,7		

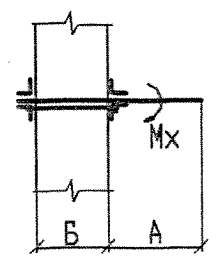
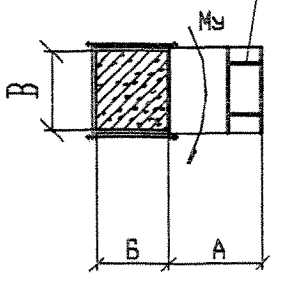
Опорный узел
ч. Т-ММ-08-99-39

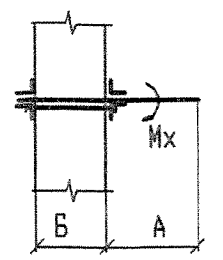
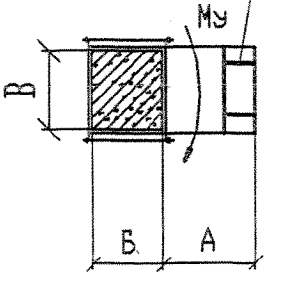


Привязан 5766526-У6309-3039-ТХ4			
Н.контр.	Сорокина		
Зав. гр.	Мухаметдинова		
Привязал	Никитина		
Инв. №			

Т-ММ-08-99-ТВ

Инв. № подл. Подпись и дата
 Взм. инв. №
 VIIIP-2141

Наименование типа крепления	Эскиз	Изгибающие моменты, НхМ(КГСхМ)		Размеры, мм			Марка	Масса, кг	№ чертёжа
		Mx	My	A	B	B			
КРЕПЛЕНИЯ К ЖЕЛЕЗОБЕТОННЫМ КОЛОНАМ СЕЧЕНИЕМ 400x600мм БЕЗ ЗАКЛАДНЫХ ДЕТАЛЕЙ. ТРУБОПРОВОДЫ ГОРИЗОНТАЛЬНЫЕ С КАТКОВЫМИ ОПОРАМИ ПРОКЛАДЫВАЮТСЯ ПАРАЛЛЕЛЬНО МЕНЬШЕЙ СТОРОНЕ СЕЧЕНИЯ КОЛОННЫ.	  <p>Опорный узел ч. Т-ММ-08-99-39</p>	5000(500)	0,1Mx	600			ККЖ10-60-5	36,4	Т-ММ-08-99-10
		7000(700)	"				ККЖ10-60-7	43,0	
		10000(1000)	"				ККЖ10-60-10	54,3	
		5000(500)	"	800			ККЖ10-80-5	39,9	
		7000(700)	"				ККЖ10-80-7	47,2	
		10000(1000)	"				ККЖ10-80-10	59,2	
		13000(1300)	"	1000			ККЖ10-80-13	69,1	
		5000(500)	"				ККЖ10-100-5	43,3	
		7000(700)	"				ККЖ10-100-7	51,4	
		10000(1000)	"	1200			ККЖ10-100-10	64,0	
		13000(1300)	"				ККЖ10-100-13	72,6	
		16000(1600)	"				ККЖ10-100-16	79,6	
		5000(500)	"	1400			ККЖ10-120-5	46,8	
		7000(700)	"				ККЖ10-120-7	55,5	
		10000(1000)	"				ККЖ10-120-10	69,0	
		13000(1300)	"				ККЖ10-120-13	78,1	
		16000(1600)	"				ККЖ10-120-16	86,1	
		5000(500)	"				ККЖ10-140-5	50,2	
		7000(700)	"				ККЖ10-140-7	59,6	
		10000(1000)	"				ККЖ10-140-10	74,0	
		13000(1300)	"				ККЖ10-140-13	83,9	
		16000(1600)	"				ККЖ10-140-16	92,6	

Наименование типа крепления	Эскиз	Изгибающие моменты, НхМ(КГСхМ)		Размеры, мм			Марка	Масса, кг	№ чертёжа
		Mx	My	A	B	B			
КРЕПЛЕНИЯ К ЖЕЛЕЗОБЕТОННЫМ КОЛОНАМ СЕЧЕНИЕМ 400x600мм БЕЗ ЗАКЛАДНЫХ ДЕТАЛЕЙ. ТРУБОПРОВОДЫ ГОРИЗОНТАЛЬНЫЕ С КАТКОВЫМИ ОПОРАМИ ПРОКЛАДЫВАЮТСЯ ПАРАЛЛЕЛЬНО БОЛЬШЕЙ СТОРОНЕ СЕЧЕНИЯ КОЛОННЫ.	  <p>Опорный узел ч. Т-ММ-08-99-39</p>	5000(500)	0,1Mx	600			ККЖ11-60-5	36,4	Т-ММ-08-99-10
		7000(700)	"				ККЖ11-60-7	42,0	
		10000(1000)	"				ККЖ11-60-10	55,9	
		5000(500)	"	800			ККЖ11-80-5	39,8	
		7000(700)	"				ККЖ11-80-7	46,1	
		10000(1000)	"				ККЖ11-80-10	50,8	
		13000(1300)	"	1000			ККЖ11-80-13	69,1	
		5000(500)	"				ККЖ11-100-5	43,3	
		7000(700)	"				ККЖ11-100-7	50,3	
		10000(1000)	"	1200			ККЖ11-100-10	65,7	
		13000(1300)	"				ККЖ11-100-13	74,8	
		16000(1600)	"				ККЖ11-100-16	81,0	
		5000(500)	"	1400			ККЖ11-120-5	46,7	
		7000(700)	"				ККЖ11-120-7	54,5	
		10000(1000)	"				ККЖ11-120-10	70,5	
		13000(1300)	"				ККЖ11-120-13	80,5	
		16000(1600)	"				ККЖ11-120-16	86,5	
		5000(500)	"				ККЖ11-140-5	40,2	
		7000(700)	"				ККЖ11-140-7	58,6	
		10000(1000)	"				ККЖ11-140-10	75,5	
		13000(1300)	"				ККЖ11-140-13	86,2	
		16000(1600)	"				ККЖ11-140-16	94,0	

Привязан 5766526-У6309-3039-ТХ4

Н.контр.	Сорокина		
Зав. гр.	Мухаметдинова		
Привязал	Никитина		
Инв. №	-		

Т-ММ-08-99-ТВ

Наименование ТИПА КРЕПЛЕНИЯ	Эскиз	ИЗГИБАЮЩИЕ МОМЕНТЫ, НхМ(КГСхМ)		РАЗМЕРЫ, мм			Марка	Масса, кг	№ ЧЕРТЕЖА	
		Mx	My	A	Б	B				
КРЕПЛЕНИЯ К ЖЕЛЕЗОБЕТОННЫМ КОЛОНАМ СЕЧЕНИЕМ 400x400мм С ЗАКЛЮДЕННЫМИ ДЕТАЛЯМИ. ТРУБОПРОВОДЫ ГОРИЗОНТАЛЬНЫЕ С НЕПОДВИЖНЫМИ ОПОРАМИ.		5000 (500)	8000 (800)	600	800	400	400	ККЖ12-60-8	35,9	Т-ММ-08-99-11
		5000 (500)	8000 (800)					ККЖ12-80-8	44,5	
		6600 (660)	11000 (1100)					ККЖ12-80-11	49,1	
		3000 (300)	5000 (500)		ККЖ12-100-5	53,2				
		6000 (600)	10000 (1000)	1000	ККЖ12-100-10	58,6				
		9000 (900)	15000 (1500)		ККЖ12-100-15	64,2				
		3000 (300)	5000 (500)		ККЖ12-120-5	62,0				
		6000 (600)	10000 (1000)	1200	ККЖ12-120-10	68,1				
		9000 (900)	15000 (1500)		ККЖ12-120-15	74,3				
		3000 (300)	5000 (500)		ККЖ12-140-5	70,7				
		6000 (600)	10000 (1000)	1400	ККЖ12-140-10	77,5				
		9000 (900)	15000 (1500)		ККЖ12-140-15	84,5				

Наименование ТИПА КРЕПЛЕНИЯ	Эскиз	ИЗГИБАЮЩИЕ МОМЕНТЫ, НхМ(КГСхМ)		РАЗМЕРЫ, мм			Марка	Масса, кг	№ ЧЕРТЕЖА	
		Mx	My	A	Б	B				
КРЕПЛЕНИЯ К ЖЕЛЕЗОБЕТОННЫМ КОЛОНАМ СЕЧЕНИЕМ 400x600мм С ЗАКЛЮДЕННЫМИ ДЕТАЛЯМИ. ТРУБОПРОВОДЫ ГОРИЗОНТАЛЬНЫЕ С НЕПОДВИЖНЫМИ ОПОРАМИ ПРОКЛЮДЯЮТСЯ ПОДПАРЛЛЕЛЬНО МЕНЬШЕЙ СТОРОНЕ СЕЧЕНИЯ КОЛОННЫ.		5000 (500)	8000 (800)	600	800	600	400	ККЖ13-60-8	39,4	Т-ММ-08-99-11
		5000 (500)	8000 (800)					ККЖ13-80-8	47,9	
		6600 (660)	11000 (1100)					ККЖ13-80-11	53,3	
		3000 (300)	5000 (500)		ККЖ13-100-5	56,7				
		6000 (600)	10000 (1000)	1000	ККЖ13-100-10	62,8				
		9000 (900)	15000 (1500)		ККЖ13-100-15	69,2				
		3000 (300)	5000 (500)		ККЖ13-120-5	65,5				
		6000 (600)	10000 (1000)	1200	ККЖ13-120-10	72,3				
		9000 (900)	15000 (1500)		ККЖ13-120-15	79,3				
		3000 (300)	5000 (500)		ККЖ13-140-5	74,1				
		6000 (600)	10000 (1000)	1400	ККЖ13-140-10	81,5				
		9000 (900)	15000 (1500)		ККЖ13-140-15	89,5				

Инв.№ подл. VIIIр-2141

Подпись и дата

Взам. инв. №

Привязан 5766526-У6309-3039-ТХ4			
Н.контр.	Сорокина		
Зав. гр.	Мухаметдинова		
Привязал	Никитина		
Инв.№	-		

Наименование типа крепления	Эскиз	Изгибающие моменты, НхМ(КГСхМ)		Размеры, мм			Марка	Масса, кг	№ чертёжа	
		Mx	My	A	Б	B				
Крепления к железобетонным колоннам сечением 400х600мм с закладными деталями. Трубопроводы горизонтальные с неподвижными опорами прокладываются параллельно большей стороне сечения колонны.		5000(500)	8000(800)	600	800	400	600	ККЖ14-60-8	43,8	Т-ММ-08-99-11
		5000(500)	8000(800)	800				ККЖ14-80-8	55,0	
		6600(660)	11000(1100)	800				ККЖ14-80-11	59,6	
		3000(300)	5000(500)	1000	ККЖ14-100-5	66,0				
		6000(600)	10000(1000)		ККЖ14-100-10	71,4				
		9000(900)	15000(1500)		ККЖ14-100-15	77,0				
		3000(300)	5000(500)	1200	ККЖ14-120-5	77,2				
		6000(600)	10000(1000)		ККЖ14-120-10	83,3				
		9000(900)	15000(1500)		ККЖ14-120-15	89,5				
		3000(300)	5000(500)	1400	ККЖ14-140-5	88,4				
		6000(600)	10000(1000)		ККЖ14-140-10	95,2				
		9000(900)	15000(1500)		ККЖ14-140-15	102,2				

Наименование типа крепления	Эскиз	Изгибающие моменты, НхМ(КГСхМ)		Размеры, мм			Марка	Масса, кг	№ чертёжа	
		Mx	My	A	Б	B				
Крепления к железобетонным колоннам сечением 400х400мм без закладных деталей. Трубопроводы горизонтальные с неподвижными опорами.		5000(500)	8000(800)	600	800	400	400	ККЖ15-60-8	45,7	Т-ММ-08-99-12
		5000(500)	8000(800)	800				ККЖ15-80-8	54,3	
		6600(660)	11000(1100)	800				ККЖ15-80-11	60,6	
		3000(300)	5000(500)	1000	ККЖ15-100-5	63,0				
		6000(600)	10000(1000)		ККЖ15-100-10	70,1				
		9000(900)	15000(1500)		ККЖ15-100-15	81,7				
		3000(300)	5000(500)	1200	ККЖ15-120-5	71,8				
		6000(600)	10000(1000)		ККЖ15-120-10	79,6				
		9000(900)	15000(1500)		ККЖ15-120-15	91,8				
		3000(300)	5000(500)	1400	ККЖ15-140-5	80,5				
		6000(600)	10000(1000)		ККЖ15-140-10	88,9				
		9000(900)	15000(1500)		ККЖ15-140-15	102,0				

Инв. № подл. Взам. инв. №
VIIIр-2141

Подпись и дата

Привязан 5766526-У6309-3039-ТХ4

Н.контр.	Сорокина		
Зав. гр.	Мухаметдинова		
Привязал	Никитина		
Инв. №	-		

Т-ММ-08-99-ТВ

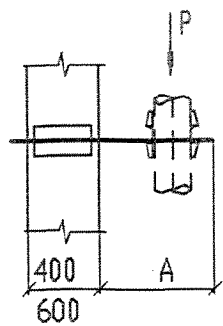
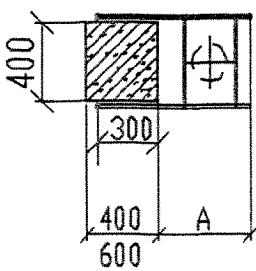
Наименование типа крепления	Эскиз	Изгибающие моменты, НхМ(КГСхМ)		Размеры, мм			Марка	Масса, кг	№ чертёжа
		Mx	My	A	B	B			
Крепления к железобетонным колоннам сечением 400х600мм без закладных элементов. Трубопроводы горизонтальные с неподвижными опорами прокладываются параллельно меньшей стороне сечения колонны.		5000(500)	8000(800)	600	600	400	ККЖ16-60-8	49,8	Т-ММ-08-99-12
		5000(500)	8000(800)	800			ККЖ16-80-8	58,4	
		6600(660)	11000(1100)				ККЖ16-80-11	65,8	
		3000(300)	5000(500)				ККЖ16-100-5	67,2	
		6000(600)	10000(1000)	1000			ККЖ16-100-10	75,3	
		9000(900)	15000(1500)				ККЖ16-100-15	88,1	
		3000(300)	5000(500)				ККЖ16-120-5	76,0	
		6000(600)	10000(1000)	1200			ККЖ16-120-10	84,8	
		9000(900)	15000(1500)				ККЖ16-120-15	98,2	
		3000(300)	5000(500)				ККЖ16-140-5	84,6	
		6000(600)	10000(1000)	1400			ККЖ16-140-10	94,0	
		9000(900)	15000(1500)				ККЖ16-140-15	108,4	

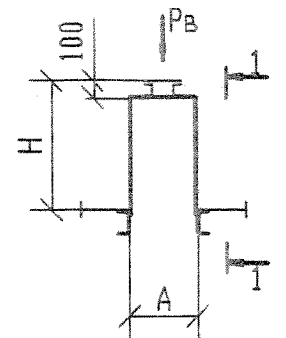
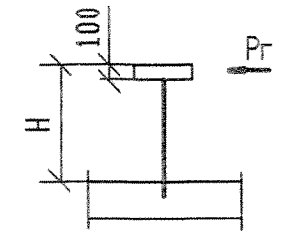
Наименование типа крепления	Эскиз	Изгибающие моменты, НхМ(КГСхМ)		Размеры, мм			Марка	Масса, кг	№ чертёжа
		Mx	My	A	B	B			
Крепления к железобетонным колоннам сечением 400х600мм без закладных деталей. Трубопроводы горизонтальные с неподвижными опорами прокладываются параллельно большей стороне сечения колонны.		5000(500)	8000(800)	600	400	600	ККЖ17-60-8	56,2	Т-ММ-08-99-12
		5000(500)	8000(800)	800			ККЖ17-80-8	67,4	
		6600(660)	11000(1100)				ККЖ17-80-11	73,7	
		3000(300)	5000(500)				ККЖ17-100-5	78,4	
		6000(600)	10000(1000)	1000			ККЖ17-100-10	85,5	
		9000(900)	15000(1500)				ККЖ17-100-15	100,9	
		3000(300)	5000(500)				ККЖ17-120-5	89,6	
		6000(600)	10000(1000)	1200			ККЖ17-120-10	97,4	
		9000(900)	15000(1500)				ККЖ17-120-15	113,4	
		3000(300)	5000(500)				ККЖ17-140-5	100,8	
		6000(600)	10000(1000)	1400			ККЖ17-140-10	109,3	
		9000(900)	15000(1500)				ККЖ17-140-15	126,1	

Инв. № подл. Взам. инв. №
ВППР-2141

Подпись и дата

Привязан 5766526-У6309-3039-ТХ4			
Н.контр.	Сорокина		
Зав. гр.	Мухаметдинова		
Привязал	Никитина		
Инв. №	-		

Наименование типа крепления	Эскиз	Нагрузки, Н(кгс)		Размеры, мм		Марка	Масса, кг	№ чертёжа
		P	A	A	H			
Крепления к железобетонным колоннам с закладными деталями, трубопроводы вертикальные с неподвижным закреплением.	<p>P - действует вниз или вверх</p>  	25000(2500)	600	ККЖ18-60-25	24,7	Т-ММ-08-99-13		
		16000(1600)	800	ККЖ18-80-16	28,1			
		24000(2400)					ККЖ18-80-24	32,2
		12000(1200)					ККЖ18-100-12	31,6
		18000(1800)	1000	ККЖ18-100-18	36,4			
		24000(2400)					ККЖ18-100-24	41,2
		10000(1000)					ККЖ18-120-10	35,0
		15000(1500)	1200	ККЖ18-120-15	40,4			
		20000(2000)					ККЖ18-120-20	46,1
		8000(800)					ККЖ18-140-8	38,4
		12000(1200)	1400	ККЖ18-140-12	44,6			
		16000(1600)					ККЖ18-140-16	51,0

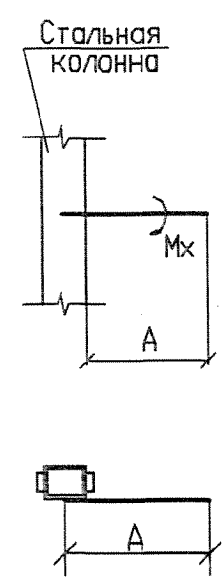
Наименование типа крепления	Эскиз	Нагрузки, Н(кгс)		Размеры, мм		Марка	Масса, кг	№ чертёжа	
		P _В	P _Г	A	H				
Крепления к стальным площадкам, трубопроводы горизонтальные с катковыми опорами, располагаемые над площадкой.	  <p>P_Г - действует вправо или влево</p>	12000(1200)	0,1P _В	400	300	КПМ7-30-12	8,9	Т-ММ-08-99-14	
		12000(1200)	"		500	КПМ7-50-12	12,0		
		12000(1200)	"		700	КПМ7-70-12	15,5		
		12000(1200)	"		900	КПМ7-90-12	18,9		
		12000(1200)	"		1100	КПМ7-110-12	27,0		
		12000(1200)	"		1300	КПМ7-130-12	31,2		
		12000(1200)	"		1500	КПМ7-150-12	35,4		
		18000(1800)	"		450	300	КПМ8-30-18		10,9
		18000(1800)	"			500	КПМ8-50-18		15,1
		18000(1800)	"			700	КПМ8-70-18		19,5
		18000(1800)	"			900	КПМ8-90-18		23,4
		18000(1800)	"			1100	КПМ8-110-18		32,6
		18000(1800)	"	1300		КПМ8-130-18	37,6		
		18000(1800)	"	500	1500	КПМ8-150-18	42,5		
		24000(2400)	"		300	КПМ9-30-24	13,5		
		24000(2400)	"		500	КПМ9-50-24	18,5		
		24000(2400)	"		700	КПМ9-70-24	23,4		
		24000(2400)	"		900	КПМ9-90-24	28,3		
		24000(2400)	"		1100	КПМ9-110-24	38,4		
		24000(2400)	"	1300	КПМ9-130-24	44,0			
		24000(2400)	"	1500	КПМ9-150-24	48,4			

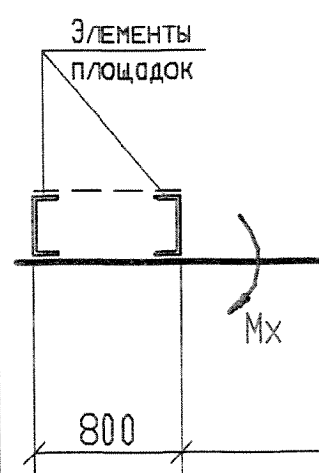
Ив. № подл. Подпись и дата
ВЗМ. Ив. №
VIIP-2141

Привязан 5766526-У6309-3039-ТХ4			
Н.контр.	Сорокина		
Зав. гр.	Мухаметдинова		
Привязал	Никитина		
Ив. №	-		

Т-ММ-08-99-ТВ

Инв. № подл. ВПР-2141
 Подпись и дата
 Взам. инв. №

Вид строительной конструкции	Эскиз	Изгибающий момент Мх, НхМ(КГСхМ)	А, мм	Марка	Масса, кг	№ чертежа
Крепления горизонтальных трубопроводов к стальным колоннам.	 <p>Стальная колонна</p> <p>Мх</p> <p>А</p> <p>Мх</p> <p>А</p> <p>Му = 0,3Мх</p> <p>Мх - от вертикальных нормативных нагрузок;</p> <p>Му - от горизонтальных нормативных нагрузок;</p> <p>Пример условного обозначения крепления с вылетом кронштейна 800мм, допустимым изгибающим моментом 3600НхМ, сталь ВСтЗкп2:</p> <p>ККМ1-80-36А</p>	360(36)	400	ККМ1-40-3	2,00	Т-ММ-08-99-15
		600(60)		ККМ1-40-6	3,40	
		1200(120)		ККМ1-40-12	4,11	
		360(36)	600	ККМ1-60-3	2,66	
		600(60)		ККМ1-60-6	4,50	
		1200(120)		ККМ1-60-12	5,44	
		2400(240)	800	ККМ1-60-24	6,80	
		600(60)		ККМ1-80-6	5,70	
		1200(120)		ККМ1-80-12	6,80	
		2400(240)		ККМ1-80-24	8,50	
		3600(360)		ККМ1-80-36	9,85	
		4800(480)		ККМ1-80-48	12,20	
		7200(720)	1000	ККМ1-80-72	14,07	
		9600(960)		ККМ1-80-96	18,27	
		600(60)		ККМ1-100-6	6,80	
		1200(120)		ККМ1-100-12	8,19	
		2400(240)		ККМ1-100-24	10,30	
		3600(360)		ККМ1-100-36	12,35	
		4800(480)	1200	ККМ1-100-48	14,65	
		7200(720)		ККМ1-100-72	16,92	
		9600(960)		ККМ1-100-96	21,87	
		2400(240)		ККМ1-120-24	12,00	
		3600(360)		ККМ1-120-36	14,50	
		4800(480)		ККМ1-120-48	17,10	
		7200(720)	1400	ККМ1-120-72	19,77	
		9600(960)		ККМ1-120-96	25,57	
		3600(360)		ККМ1-140-36	16,50	
		4800(480)	1600	ККМ1-140-48	19,50	
		7200(720)		ККМ1-140-72	22,60	
		9600(960)		ККМ1-140-96	29,17	
		3600(360)	1600	ККМ1-160-36	18,60	
		4800(480)		ККМ1-160-48	21,90	
		7200(720)		ККМ1-160-72	25,50	
		9600(960)		ККМ1-160-96	33,00	

Вид строительной конструкции	Эскиз	Изгибающий момент Мх, НхМ(КГСхМ)	А, мм	Марка	Масса, кг	№ чертежа
Крепление к стальным площадкам горизонтальных трубопроводов, расположенных за пределами площадки в ее уровне.	 <p>Элементы площадок</p> <p>Мх</p> <p>800</p> <p>Му = 0,3Мх</p> <p>Мх - от вертикальных нормативных нагрузок;</p> <p>Му - от горизонтальных нормативных нагрузок;</p> <p>Пример условного обозначения крепления с вылетом кронштейна 800мм, допустимым изгибающим моментом 3600НхМ, сталь ВСтЗпсб:</p> <p>КПМ1-80-36Б</p>	360(36)	400	КПМ1-40-3	4,24	Т-ММ-08-99-16
		600(60)		КПМ1-40-6	7,20	
		1200(120)		КПМ1-40-12	8,66	
		360(36)	600	КПМ1-60-3	4,94	
		600(60)		КПМ1-60-6	8,35	
		1200(120)		КПМ1-60-12	10,06	
		2400(240)	800	КПМ1-60-24	12,55	
		600(60)		КПМ1-80-6	9,50	
		1200(120)		КПМ1-80-12	11,46	
		2400(240)		КПМ1-80-24	14,30	
		3600(360)		КПМ1-80-36	17,30	
		4800(480)		КПМ1-80-48	20,40	
		7200(720)	1000	КПМ1-80-72	23,60	
		9600(960)		КПМ1-80-96	30,60	
		600(60)		КПМ1-100-6	10,70	
		1200(120)		КПМ1-100-12	12,80	
		2400(240)		КПМ1-100-24	16,00	
		3600(360)		КПМ1-100-36	19,40	
		4800(480)	1200	КПМ1-100-48	22,90	
		7200(720)		КПМ1-100-72	26,40	
		9600(960)		КПМ1-100-96	34,30	
		2400(240)		КПМ1-120-24	17,70	
		3600(360)		КПМ1-120-36	21,50	
		4800(480)		КПМ1-120-48	25,30	
		7200(720)	1400	КПМ1-120-72	29,40	
		9600(960)		КПМ1-120-96	37,90	
		3600(360)		КПМ1-140-36	23,50	
		4800(480)	1600	КПМ1-140-48	27,80	
		7200(720)		КПМ1-140-72	32,10	
		9600(960)		КПМ1-140-96	41,50	
		3600(360)	1600	КПМ1-160-36	25,60	
		4800(480)		КПМ1-160-48	30,30	
		7200(720)		КПМ1-160-72	35,00	
		9600(960)		КПМ1-160-96	45,30	

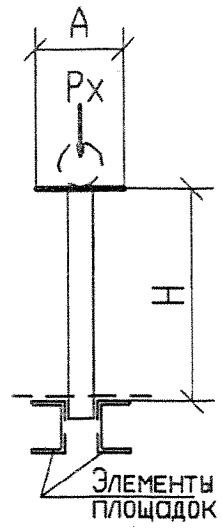
Привязан 5766526-У6309-3039-ТХ4

Н. контроль	Сорокина		
Зав. гр.	Мухаметдинова		
Привязал	Никитина		
Инв. №			

Т-ММ-08-99-ТВ

Инв. № подл. Взам. инв. №
VIIIр-2141

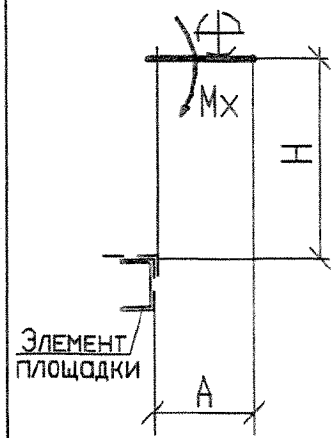
Вид строительной конструкции	Эскиз	Рх, Н(кгс)	Размеры, мм		Марка	Масса, кг	№ чертёжа		
			А	Н					
КРЕПЛЕНИЕ К СТАЛЬНЫМ ПЛОЩАДКАМ ГОРИЗОНТАЛЬНЫХ УЧАСТКОВ И В МЕСТАХ ОТВОДОВ ТРУБОПРОВОДОВ, РАСПОЛОЖЕННЫХ НАД ПЛОЩАДКОЙ.	$R_y = 0,3R_x$ Рх - ВЕРТИКАЛЬНАЯ НОРМАТИВНАЯ НАГРУЗКА Рy - ГОРИЗОНТАЛЬНАЯ НОРМАТИВНАЯ НАГРУЗКА	2400 (240)	250	200	КПМ2-20-24	2,97	Т-ММ-08-99-17		
				400	КПМ2-40-24	4,30			
				600	КПМ2-60-24	6,37			
				800	КПМ2-80-24	7,02			
				1000	КПМ2-100-24	14,10			
				1200	КПМ2-120-24	16,40			
				1400	КПМ2-140-24	22,58			
				1600	КПМ2-160-24	25,38			
				1800	КПМ2-180-24	27,88			
				2000	КПМ2-200-24	38,40			
				2200	КПМ2-220-24	41,80			
				7200 (720)	350	200		КПМ2-20-72	3,77
						400		КПМ2-40-72	5,29
						600		КПМ2-60-72	6,80
						800		КПМ2-80-72	12,56
						1000		КПМ2-100-72	14,79
						1200		КПМ2-120-72	17,08
						1400		КПМ2-140-72	23,29
	1600	КПМ2-160-72	26,04						
	1800	КПМ2-180-72	28,80						
	2000	КПМ2-200-72	39,29						
	12000 (1200)	500	200	КПМ2-20-120	4,49				
			400	КПМ2-40-120	6,00				
			600	КПМ2-60-120	11,21				
			800	КПМ2-80-120	13,50				
			1000	КПМ2-100-120	18,95				
			1200	КПМ2-120-120	21,70				
			1400	КПМ2-140-120	30,41				
			1600	КПМ2-160-120	33,84				
			1800	КПМ2-180-120	42,98				
			2000	КПМ2-200-120	58,15				
			2200	КПМ2-220-120	72,76				



Пример условного обозначения крепления высотой 1200мм, допустимой вертикальной нормативной нагрузкой 2400Н, сталь ВСтЗкп2:

КПМ2-120-24А

Вид строительной конструкции	Эскиз	Изгибающий момент Мх, НхМ(КГСхМ)	Размеры, мм		Марка	Масса, кг	№ чертёжа		
			А	Н					
КРЕПЛЕНИЕ К СТАЛЬНЫМ ПЛОЩАДКАМ ГОРИЗОНТАЛЬНЫХ ТРУБОПРОВОДОВ, РАСПОЛОЖЕННЫХ ВЫШЕ ВЕРХА ПЛОЩАДКИ ЭЕ ПРЕДЕЛАМИ.	$M_y = 0,3M_x$ Мх - ОТ ВЕРТИКАЛЬНЫХ НОРМАТИВНЫХ НАГРУЗОК Мy - ОТ ГОРИЗОНТАЛЬНЫХ НОРМАТИВНЫХ НАГРУЗОК	120 (12)	200	300	КПМ3-30-1	5,85	Т-ММ-08-99-18		
				400	КПМ3-40-1	6,98			
				500	КПМ3-50-1	8,12			
				480 (48)	300	300		КПМ3-30-4	7,75
						400		КПМ3-40-4	9,13
						500		КПМ3-50-4	10,51
		1680 (168)	400	300	КПМ3-30-16	11,93			
				400	КПМ3-40-16	13,84			
				500	КПМ3-50-16	15,77			
				3360 (336)	500	300		КПМ3-30-33	16,28
		400	КПМ3-40-33			18,71			
		500	КПМ3-50-33			21,15			



Пример условного обозначения крепления высотой 300мм, допустимым изгибающим моментом 480НхМ, сталь ВСтЗкп2:

КПМ3-30-4,8А

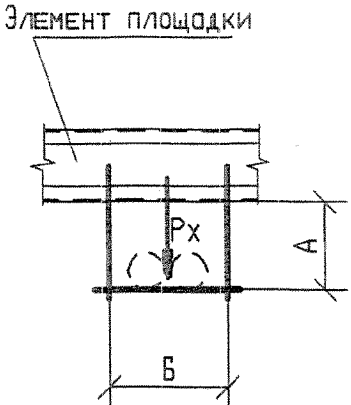
Привязан		
5766577-С5007-0000-ТМ1		
Н.контроль	Сорокина	07.05
Зав. гр.	Мухаметди	07.05
Привязал	Никитина	07.05
Инв. №		

Т-ММ-08-99-ТВ

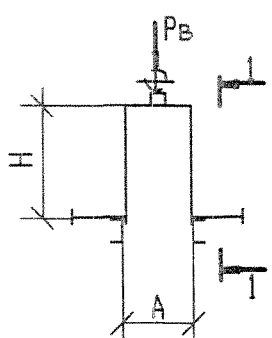
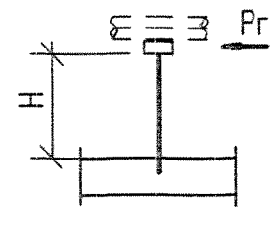
Инв. № подл. Взам. инв. №
VIIIр-2141

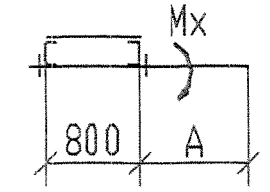
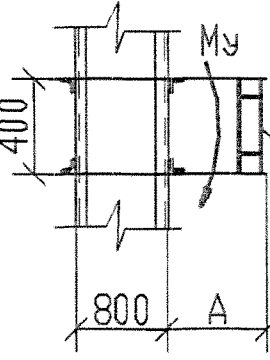
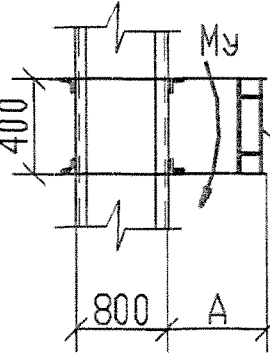
Подпись и дата

Вид строительной конструкции
КРЕПЛЕНИЕ К СТАЛЬНЫМ ПЛОЩАДКАМ ГОРИЗОНТАЛЬНЫХ ТРУБОПРОВОДОВ, РАСПОЛОЖЕННЫХ ПОД ПЛОЩАДКОЙ.

Эскиз	Рх, н(кгс)	РАЗМЕРЫ мм		Марка	Масса, кг	№ чертёжа
		А	Б			
 <p>ЭЛЕМЕНТ ПЛОЩАДКИ</p> <p>$R_y = 0,3R_x$</p> <p>Рх - вертикальная нормативная нагрузка Рy - горизонтальная нормативная нагрузка</p> <p>Пример условного обозначения крепления шириной 600мм, допустимой нормативной нагрузкой 2400мм, сталь ВСтЗкп2 КПМ6-60-24А</p>	2400 (240)	200	200	КПМ4-20-24	2,18	Т-ММ-08-99-19
			400	КПМ4-40-24	2,66	
			600	КПМ4-60-24	3,89	
			800	КПМ4-80-24	4,96	
			1000	КПМ4-100-24	8,04	
	2400 (240)	400	200	КПМ5-20-24	3,15	
			400	КПМ5-40-24	3,63	
			600	КПМ5-60-24	4,86	
			800	КПМ5-80-24	5,93	
			1000	КПМ5-100-24	9,01	
	6000 (600)	400	200	КПМ5-20-60	5,13	
			400	КПМ5-40-24	7,18	
			600	КПМ5-60-60	8,33	
			800	КПМ5-80-60	10,71	
			1000	КПМ5-100-60	12,61	
	2400 (240)	600	200	КПМ6-20-24	4,12	
			400	КПМ6-40-24	4,60	
			600	КПМ6-60-24	5,83	
			800	КПМ6-80-24	6,90	
			1000	КПМ6-100-24	9,98	
6000 (600)	600	200	КПМ6-20-60	6,65		
		400	КПМ6-40-60	8,69		
		600	КПМ6-60-60	9,84		
		800	КПМ6-80-60	12,22		
		1000	КПМ6-100-60	14,18		
12000 (1200)	600	200	КПМ6-20-120	10,63		
		400	КПМ6-40-120	12,66		
		600	КПМ6-60-120	19,80		
		800	КПМ6-80-120	22,10		
		1000	КПМ6-100-120	24,70		

Привязан 5766526-У6309-3039-ТХ4			
Н.контр.	Сорокина		
Зав. гр.	Мухаметдинова		
Привязал	Никитина		
Инв. №	-		

Наименование типа крепления	Эскиз	Нагрузки, Н(кгс)		Размеры, мм		Марка	Масса, кг	№ чертёжа	
		P _В	P _Г	A	H				
Крепления к стальным площадкам, трубопроводы горизонтальные с неподвижными опорами, расположенные над площадкой.		2400(240)	4000(400)	200	300	КПМ10-30-4	8,6	Т-ММ-08-99-20	
		2400(240)	4000(400)		500	КПМ10-50-4	12,0		
		2400(240)	4000(400)		700	КПМ10-70-4	15,5		
		2400(240)	4000(400)		900	КПМ10-90-4	18,9		
		2400(240)	4000(400)		1100	КПМ10-110-4	22,4		
		2400(240)	4000(400)		1300	КПМ10-130-4	25,8		
		2400(240)	4000(400)		1500	КПМ10-150-4	27,5		
			4800(480)	8000(800)	250	300	КПМ11-30-8		9,0
			4800(480)	8000(800)		500	КПМ11-50-8		12,5
			4800(480)	8000(800)		700	КПМ11-70-8		15,9
			4800(480)	8000(800)		900	КПМ11-90-8		23,4
			4800(480)	8000(800)		1100	КПМ11-110-8		27,6
	4800(480)		8000(800)	1300		КПМ11-130-8	31,7		
	<p>P_Г - действует влево или вправо</p>		6000(600)	10000(1000)	300	1500	КПМ11-150-8		33,8
			6000(600)	10000(1000)		300	КПМ12-30-10		9,5
			6000(600)	10000(1000)		500	КПМ12-50-10		12,9
			6000(600)	10000(1000)		700	КПМ12-70-10		19,8
			6000(600)	10000(1000)		900	КПМ12-90-10		24,0
			6000(600)	10000(1000)		1100	КПМ12-110-10		33,2
	6000(600)	10000(1000)	1300	КПМ12-130-10	38,2				
	6000(600)	10000(1000)	1500	КПМ12-150-10	40,6				

Наименование типа крепления	Эскиз	Изгибающие моменты, НхМ(кгсхМ)		Размеры, мм	Марка	Масса, кг	№ чертёжа		
		M _x	M _y						
Крепления к стальным площадкам, трубопроводы горизонтальные с катковыми опорами, расположенные над площадкой.		5000(500)	0,1M _x	600	КПМ13-60-5	28,4	Т-ММ-08-99-21		
		7000(700)	"		КПМ13-60-7	34,1			
		10000(1000)	"		КПМ13-60-10	41,0			
		 <p>Опорный узел ч. Т-ММ-08-99-39</p>	5000(500)	"	800	КПМ13-80-5		32,0	
			7000(700)	"		КПМ13-80-7		38,3	
			10000(1000)	"		КПМ13-80-10		46,1	
			13000(1300)	"		КПМ13-80-13		58,2	
			5000(500)	"		1000		КПМ13-100-5	35,3
			7000(700)	"				КПМ13-100-7	42,5
			10000(1000)	"	КПМ13-100-10			50,9	
				13000(1300)	"	1200		КПМ13-100-13	58,6
				16000(1600)	"			КПМ13-100-16	66,8
	5000(500)			"	1400			КПМ13-120-5	38,7
	7000(700)			"				КПМ13-120-7	46,7
	10000(1000)			"				КПМ13-120-10	55,8
	13000(1300)	"		КПМ13-120-13	64,1				
	16000(1600)	"		КПМ13-120-16	73,2				
	5000(500)	"		1400	КПМ13-140-5	42,2			
	7000(700)	"			КПМ13-140-7	50,8			
	10000(1000)	"			КПМ13-140-10	60,8			
	13000(1300)	"			КПМ13-140-13	70,0			
	16000(1600)	"			КПМ13-140-16	80,0			

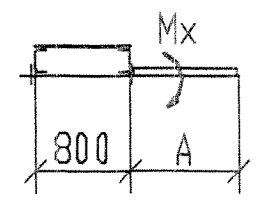
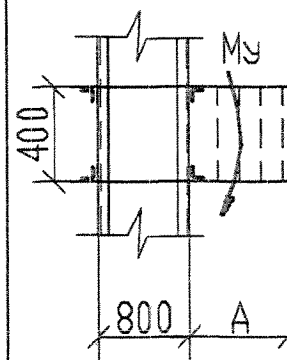
Инв. № подл. VIIIр-2141

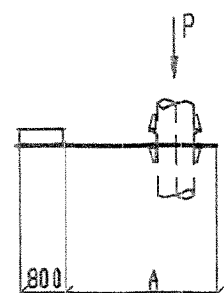
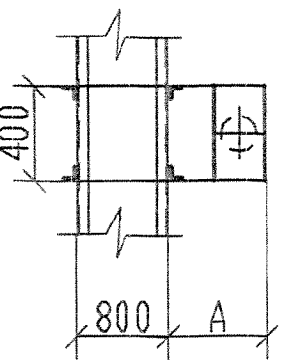
Взам. инв. №

Подпись и дата

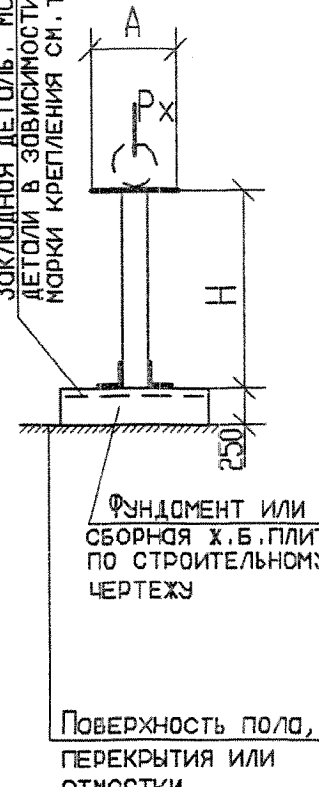
Привязан 5766526-У6309-3039-ТХ4			
Н.контр.	Сорокина		
Зав. гр.	Мухаметдинова		
Привязал	Никитина		
Инв.№	-		

Инв. № подл. Подпись и дата
 Взам. инв. №
 VIIIр-2141

Наименование типа крепления	Эскиз	Изгибающие моменты, НхМ(КГСхМ)		Размеры, мм А	Марка	Масса, кг	№ чертёжа
		Мх	My				
Крепления к стальным площадкам. Трубопроводы горизонтальные с неподвижными опорами, расположенные за пределами площадки в ее уровне.	 	5000(500)	8000(800)	600	КПМ14-60-8	37,8	Т-ММ-08-99-22
		5000(500)	8000(800)	800	КПМ14-80-8	44,8	
		6600(660)	11000(1100)		КПМ14-80-11	51,1	
		3000(300)	5000(500)	1000	КПМ14-100-5	51,6	
		6000(600)	10000(1000)		КПМ14-100-10	58,8	
		9000(900)	15000(1500)		КПМ14-100-15	67,2	
		3000(300)	5000(500)	1200	КПМ14-120-5	58,4	
		6000(600)	10000(1000)		КПМ14-120-10	66,4	
		9000(900)	15000(1500)		КПМ14-120-15	75,5	
		3000(300)	5000(500)	1400	КПМ14-140-5	65,2	
		6000(600)	10000(1000)		КПМ14-140-10	73,8	
		9000(900)	15000(1500)		КПМ14-140-15	83,8	

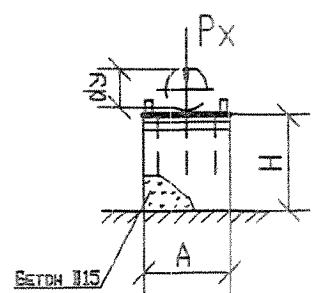
Наименование типа крепления	Эскиз	Нагрузки, Н(КГС)	Размеры, мм А	Марка	Масса, кг	№ чертёжа
		Р				
Крепления к стальным площадкам. Трубопроводы вертикальные с неподвижным креплением, расположенные за пределами площадки в ее уровне.	<p>Р - действует вниз или вверх</p>  	25000(2500)	600	КПМ15-60-25	37,6	Т-ММ-08-99-23
		16000(1600)	800	КПМ15-80-16	41,2	
		24000(2400)		КПМ15-80-24	47,5	
		12000(1200)	1000	КПМ15-100-12	44,5	
		18000(1800)		КПМ15-100-18	57,7	
		24000(2400)		КПМ15-100-24	60,1	
		10000(1000)	1200	КПМ15-120-10	47,9	
		15000(1500)		КПМ15-120-15	55,9	
		20000(2000)		КПМ15-120-20	65,0	
		8000(800)	1400	КПМ15-140-8	51,4	
		12000(1200)		КПМ15-140-12	60,0	
		16000(1600)		КПМ15-140-16	70,0	

Привязан 5766526-У6309-3039-ТХ4			
Н.контр.	Сорокина		
Зав. гр.	Мухаметдинова		
Привязал	Никитина		
Инв. №	-		

Вид строительной конструкции	Эскиз	P _x , н(кгс)	Размеры мм		Марка	Масса, кг	Марка закладной детали	№ чертежа	
			A	H					
КРЕПЛЕНИЕ ГОРИЗОНТАЛЬНЫХ ТРУБОПРОВОДОВ НА ПРЯМЫХ УЧАСТКАХ И В МЕСТАХ ИХ ОТВОДОВ, РАСПОЛАГАЕМЫХ НАД ПОВЕРХНОСТЬЮ ПОЛА, ПЕРЕКРЫТИЯ ИЛИ ОТМОСТКИ НА ВЫСОТЕ 350-1950ММ.	<p>$P_y = 0,3P_x$</p> <p>P_x - ВЕРТИКАЛЬНАЯ НОРМАТИВНАЯ НАГРУЗКА</p> <p>P_y - ГОРИЗОНТАЛЬНАЯ НОРМАТИВНАЯ НАГРУЗКА</p> 	2400 (240)	250	350	КП1-35-24	6,32	МК-4	Т-ММ-08-99-24	
				550	КП1-55-24	8,78			
				750	КП1-75-24	14,42			МК-5
				950	КП1-95-24	16,70			
				1150	КП1-115-24	23,19			
				1350	КП1-135-24	25,94			
				1550	КП1-155-24	28,70			
				1750	КП1-175-24	40,05			
		1950	КП1-195-24	43,38					
		7200 (720)	350	350	КП1-35-72	6,80	МК-4		
				550	КП1-55-72	12,80			
				750	КП1-75-72	15,09			МК-5
				950	КП1-95-72	17,38			
				1150	КП1-115-72	23,98			
				1350	КП1-135-72	26,73			
				1550	КП1-155-72	29,41			
				1750	КП1-175-72	41,01			
		1950	КП1-195-72	44,44					
		12000 (1200)	500	350	КП1-35-120	11,51	МК-5		
				550	КП1-55-120	13,80			
				750	КП1-75-120	19,64			МК-6
				950	КП1-95-120	22,39			
				1150	КП1-115-120	32,13			
				1350	КП1-135-120	35,56			
				1550	КП1-155-120	47,98			
				1750	КП1-175-120	62,58			
		1950	КП1-195-120	79,01					

ПРИМЕР УСЛОВНОГО ОБОЗНАЧЕНИЯ КРЕПЛЕНИЯ ВЫСОТОЙ 1350ММ ДОПУСТИМОЙ ВЕРТИКАЛЬНОЙ НАГРУЗКОЙ 7200Н, СТАЛЬ ВСТЗпс6:

КП1-135-72Б

Вид строительной конструкции	Эскиз	d _y , мм	P _x , Н(кгс)	Размеры, мм		Марка	Масса, кг	№ чертежа
				A	H			
КРЕПЛЕНИЕ ГОРИЗОНТАЛЬНЫХ ТРУБОПРОВОДОВ НА ПРЯМЫХ УЧАСТКАХ И В МЕСТАХ ОТВОДОВ, РАСПОЛАГАЕМЫХ НАД ПОЛОМ, ПЕРЕКРЫТИЕМ ИЛИ ОТМОСТКОЙ. ВЫСОТА 200-500ММ.	<p>$P_y = 0,3P_x$</p> <p>P_x - ВЕРТИКАЛЬНАЯ НОРМАТИВНАЯ НАГРУЗКА</p> <p>P_y - ГОРИЗОНТАЛЬНАЯ НОРМАТИВНАЯ НАГРУЗКА</p> 	50; 80; 100	до 4800 (480)	300	200	КП2-20-48	-	Т-ММ-08-99-25
					300	КП2-30-48	-	
					400	КП2-40-48	-	
					500	КП2-50-48	-	
		150; 200; 250; 300	до 8400 (840)	400	200	КП2-20-84	-	
					300	КП2-30-84	-	
					400	КП2-40-84	-	
		350; 400	до 12000 (1200)	500	500	КП2-50-84	-	
					200	КП2-20-120	-	
					300	КП2-30-120	-	
					400	КП2-40-120	-	
					500	КП2-50-120	-	

ПРИМЕР УСЛОВНОГО ОБОЗНАЧЕНИЯ КРЕПЛЕНИЯ ВЫСОТОЙ 400ММ, ДОПУСТИМОЙ ВЕРТИКАЛЬНОЙ НОРМАТИВНОЙ НАГРУЗКОЙ 8400Н

КП2-40-84

Инв. № подл. VIIIр-2141

Подпись и дата

Взам. инв. №

Привязан 5766526-У6309-3039-ТХ4			
Н.контр.	Сорокина		
Зав. гр.	Мухаметдинова		
Привязал	Никитина		
Инв. №	-		

Наименование типа крепления	Эскиз	Нагрузки, н(кгс)		Размеры, мм		Марка	Масса, кг	№ чертёжа	
		P _в	P _г	A	H				
КРЕПЛЕНИЯ, РАСПОЛАГАЕМЫЕ НА ПОВЕРХНОСТИ ПОЛО, ПЕРЕКРЫТИЯ ИЛИ ОТМОСТКИ. Трубопроводы горизонтальные с катковыми опорами.		12000 (1200)	0, 1P _в	400	500	КПЗ-50-12	6,0	Т-ММ-08-99-26	
		12000 (1200)	"		700	КПЗ-70-12	9,5		
		12000 (1200)	"		900	КПЗ-90-12	12,9		
		12000 (1200)	"		1100	КПЗ-110-12	19,8		
		12000 (1200)	"		1300	КПЗ-130-12	24,0		
		12000 (1200)	"		1500	КПЗ-150-12	28,0		
			18000 (1800)	"	450	500	КП4-50-18		7,8
			18000 (1800)	"		700	КП4-70-18		12,0
			18000 (1800)	"		900	КП4-90-18		16,1
			18000 (1800)	"		1100	КП4-110-18		24,0
	18000 (1800)		"	1300		КП4-130-18	29,0		
	18000 (1800)		"	1500		КП4-150-18	33,8		
	<p>P_г - действует влево или вправо</p>		24000 (2400)	"	500	500	КП5-50-24		9,9
			24000 (2400)	"		700	КП5-70-24		14,8
			24000 (2400)	"		900	КП5-90-24		19,7
			24000 (2400)	"		1100	КП5-110-24		28,4
		24000 (2400)	"	1300		КП5-130-24	34,2		
		24000 (2400)	"	1500		КП5-150-24	39,8		

Наименование типа крепления	Эскиз	Изгибающие мо- менты, НхМ(КГСхМ)		Размеры, мм	Марка крепления	Масса, кг	№ чертёжа
		M _x	A				
КРЕПЛЕНИЯ К ЖЕЛЕЗОБЕТОН- НЫМ ПЛИТАМ ПЕРЕКРЫТИЯ. Трубопроводы вертикальные		1000 (100)	400	КПП1-40-1	8,0	Т-ММ-08-99-27	
		2000 (200)	600	КПП1-60-2	11,3		
		8000 (800)	800	КПП1-80-8	14,9		

Наименование типа крепления	Эскиз	Нагрузки, н(кгс)		Марка	Масса, кг	№ чертёжа
		P				
КРЕПЛЕНИЯ К ЖЕЛЕЗОБЕТОННЫМ ПЛИТАМ ПЕРЕКРЫТИЯ. Трубопроводы горизонтальные на подвесках.		20000 (2000)	КПП2	54,6	Т-ММ-08-99-28	
						12000 (1200)
		20000 (2000)	КПП3	54,6		
						12000 (1200)
		20000 (2000)	КПП4	90,8		
						12000 (1200)
	20000 (2000)	КПП5	90,8			
				12000 (1200)	"	
	20000 (2000)	КПП6	54,6	Т-ММ-08-99-32		

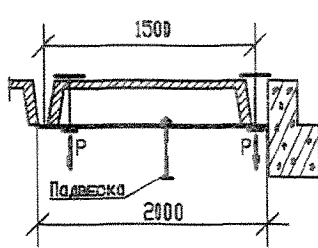
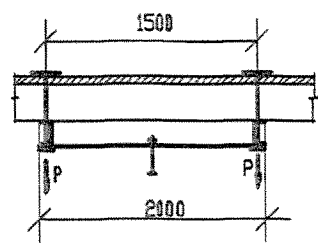
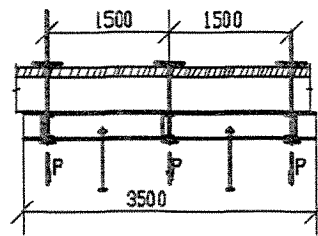
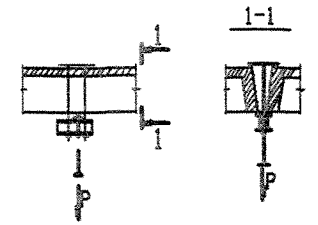
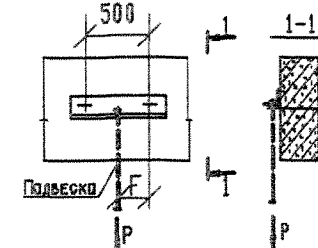
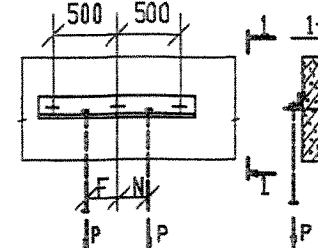
Инв.№ подл. VIIIр-2141

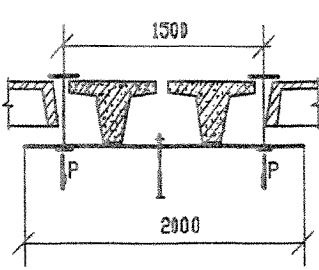
Взам. инв.№

Подпись и дата

Привязан 5766526-У6309-3039-ТХ4

Н.контр.	Сорокина		
Зав. гр.	Мухаметдинова		
Привязал	Никитина		
Инв.№	-		

Наименование ТИПО КРЕПЛЕНИЯ	Эскиз	Нагрузки, н(кгс)		Марка	Масса, кг	№ ЧЕРТЕЖА
		P				
КРЕПЛЕНИЯ К ЖЕЛЕЗОБЕТОННЫМ ПЛИТАМ ПЕРЕКРЫТИЯ. ТРУБОПРОВОДЫ ГОРИЗОНТАЛЬНЫЕ НА ПОДВЕСКАХ.		20000(2000)		КПП7	54,6	T-MM-08-99-33
		20000(2000)		КПП8	45,4	T-MM-08-99-34
		20000(2000)		КПП9	77,0	T-MM-08-99-35
		20000(2000)		КПП10	9,6	T-MM-08-99-36
		12000(1200)		КРП1	11,5	T-MM-08-99-37
	12000(1200)		КРП2	19,8		

Наименование ТИПО КРЕПЛЕНИЯ	Эскиз	Нагрузки, н(кгс)		Марка	Масса, кг	№ ЧЕРТЕЖА
		P				
КРЕПЛЕНИЯ К Ж.Б. БЛОКАМ ПЕРЕКРЫТИЯ. ТРУБОПРОВОДЫ ГОРИ- ЗОНТАЛЬНЫЕ НА ПОД- ВЕСКАХ		20000(2000)		КВП1	55,6	T-MM-08-99-38

Инв.№ подл. Подпись и дата
VIIIр-2141

Взам. инв. №

Привязан 5766526-У6309-3039-ТХ4			
Н.контр.	Сорокина		
Зав. гр.	Мухаметдинова		
Привязал	Никитина		
Инв.№	-		

Вид СТРОИТЕЛЬНЫХ КОНСТРУКЦИЙ	Марка КРЕПЛЕНИЯ	Вид сортамента и код								
		Балки и швеллеры 092500					Крупносортная сталь 093100, 095100			
		Расход, кг								
		Г10	Г12	Г14	Г16	Г18	L50x5	L63x5	L75x6	
Кирпичные стены	КСК3-60-5	17,0					3,12			
	КСК3-60-7		20,6					4,06		
	КСК3-60-10			24,4				4,06		
	КСК3-80-5	20,6								
	КСК3-80-7		25,0					4,06		
	КСК3-80-10			29,5				4,06		
	КСК3-80-13				34,0				5,73	
	КСК3-100-5	24,2								
	КСК3-100-7		29,6					4,06		
	КСК3-100-10			34,5				4,06		
	КСК3-100-13				40,0				5,73	
	КСК3-100-16					45,8			5,73	
	КСК3-120-5	27,7								
	КСК3-120-7		33,5					4,06		
	КСК3-120-10			39,7				4,06		
	КСК3-120-13				45,8				5,73	
	КСК3-120-16					52,5			5,73	
	КСК3-140-5	31,2								
	КСК3-140-7		37,8					4,06		
	КСК3-140-10			44,7				4,06		
КСК3-140-13				51,8				5,73		
КСК3-140-16					59,3			5,73		

Вид СТРОИТЕЛЬНЫХ КОНСТРУКЦИЙ	Марка КРЕПЛЕНИЯ	Вид сортамента и код									КРЕПЕЖНЫЕ ИЗДЕЛИЯ			
		Балки, швеллеры 092500					Крупносортная сталь 093100, 095100				Шпильки		Гайки, шайбы	
		Расход, кг												
		Г10	Г12	Г14	Г16	Г18	L63x5	Б=6	-100x6	М16	М20	М16	М20	
Кирпичные стены	КСК4-60-5	16,3					2,72	1,46	1,98	3,16		0,53 0,12		
	КСК4-60-7		21,7				2,72	1,98	1,98	3,16		0,53 0,12		
	КСК4-60-10			28,1			2,72	2,5	1,98		4,92		1,00 0,20	
	КСК4-80-5	19,7					2,72	1,46	1,98	3,16		0,53 0,12		
	КСК4-80-7		26,0				2,72	1,98	1,98	3,16		0,53 0,12		
	КСК4-80-10			33,3			2,72	2,5	1,98		4,92		1,00 0,20	
	КСК4-80-13				41,5		2,72	3,23	1,98		4,92		1,00 0,20	
	КСК4-100-5	23,3					2,72	1,46	1,98		4,92		1,00 0,20	
	КСК4-100-7		30,4				2,72	1,98	1,98		4,92		1,00 0,20	
	КСК4-100-10			38,4			2,72	2,5	1,98		4,92		1,00 0,20	
	КСК4-100-13				47,3		2,72	3,23	1,98		4,92		1,00 0,20	
	КСК4-100-16					57,7	2,72	3,96	1,98		4,92		1,00 0,20	
	КСК3-120-5	26,8					2,72	1,46	1,98		4,92		1,00 0,20	
	КСК3-120-7		34,6				2,72	1,98	1,98		4,92		1,00 0,20	
	КСК3-120-10			43,7			2,72	2,5	1,98		4,92		1,00 0,20	
	КСК3-120-13				53,3		2,72	3,23	1,98		4,92		1,00 0,20	
	КСК3-120-16					64,5	2,72	3,96	1,98		4,92		1,00 0,20	
	КСК3-140-5	30,4					2,72	1,46	1,98		4,92		1,00 0,20	
	КСК3-140-7		38,9				2,72	1,98	1,98		4,92		1,00 0,20	
	КСК3-140-10			48,6			2,72	2,5	1,98		4,92		1,00 0,20	
КСК3-140-13				59,2		2,72	3,23	1,98		4,92		1,00 0,20		
КСК3-140-16					71,2	2,72	3,96	1,98		4,92		1,00 0,20		

Инв. № подл. ВЗМ. инв. №
VIIIР-2141

Подпись и дата

1. Основные примечания см. лист 10.

Привязан	5766526-У6309-3039-ТХ4		
Н.контр.	Сорокина		
Зав. гр.	Мухаметдинова		
Привязал	Никитина		
Инв. №	-		

Исполн.	Терентьева	11.99
Гл. конст.	Каптелин	11.99
Нач. отд.	Андреев	11.99

T-MM-08-99-BM

Ведомость расхода
материалов

Стация	Лист	Листов
Р	1	10
ОАО 'ЛУКОЙЛ-РОСТОВНЕФТЕХИМПРОЕКТ'		

Вид СТРОИТЕЛЬНЫХ КОНСТРУКЦИЙ	Марка КРЕПЛЕНИЯ	Вид сортамента и код					Вид СТРОИТЕЛЬНЫХ КОНСТРУКЦИЙ	Марка КРЕПЛЕНИЯ	Вид сортамента и код					Вид СТРОИТЕЛЬНЫХ КОНСТРУКЦИЙ	Марка КРЕПЛЕНИЯ	Вид сортамента и код									
		ШВЕЛЛЕРЫ 092500							ШВЕЛЛЕРЫ 092500							ШВЕЛЛЕРЫ 092500									
		Расход, кг							Расход, кг							Расход, кг									
		С10	С12	С14	С16	С18	Л50x5			С10	С12	С14	С16	С18	Л50x5			С10	С12	С14	С16	С18	Л50x5		
ЖЕЛЕЗОБЕТОННЫЕ КОЛОННЫ	ККЖ6-60-5	19,3					4,27	ЖЕЛЕЗОБЕТОННЫЕ КОЛОННЫ	ККЖ7-60-5	22,7					4,27	ЖЕЛЕЗОБЕТОННЫЕ КОЛОННЫ	ККЖ8-60-5	19,3						5,83	
	ККЖ6-60-7		23,2				4,27		ККЖ7-60-7		27,5				4,27		ККЖ8-60-7		23,2						5,83
	ККЖ6-60-10			27,4			4,27		ККЖ7-60-10			32,6			4,27		ККЖ8-60-10			27,4					5,83
	ККЖ6-80-5	22,7					4,27		ККЖ7-80-5	26,4					4,27		ККЖ8-80-5	22,7							5,83
	ККЖ6-80-7		27,5				4,27		ККЖ7-80-7		31,8				4,27		ККЖ8-80-7		27,5						5,83
	ККЖ6-80-10			32,6			4,27		ККЖ7-80-10			37,7			4,27		ККЖ8-80-10			32,6					5,83
	ККЖ6-80-13				37,6		4,27		ККЖ7-80-13				43,5		4,27		ККЖ8-80-13				37,6				5,83
	ККЖ6-100-5	26,3					4,27		ККЖ7-100-5	29,8					4,27		ККЖ8-100-5	26,3							5,83
	ККЖ6-100-7		31,8				4,27		ККЖ7-100-7		36,2				4,27		ККЖ8-100-7		31,8						5,83
	ККЖ6-100-10			37,7			4,27		ККЖ7-100-10			42,7			4,27		ККЖ8-100-10			37,7					5,83
	ККЖ6-100-13				43,6		4,27		ККЖ7-100-13				49,5		4,27		ККЖ8-100-13				43,6				5,83
	ККЖ6-100-16					50,0	4,27		ККЖ7-100-16					56,7	4,27		ККЖ8-100-16					50,0			5,83
	ККЖ6-120-5	29,9					4,27		ККЖ7-120-5	33,5					4,27		ККЖ8-120-5	29,9							5,83
	ККЖ6-120-7		36,2				4,27		ККЖ7-120-7		40,5				4,27		ККЖ8-120-7		36,2						5,83
	ККЖ6-120-10			42,6			4,27		ККЖ7-120-10			47,8			4,27		ККЖ8-120-10			42,6					5,83
	ККЖ6-120-13				49,5		4,27		ККЖ7-120-13				55,5		4,27		ККЖ8-120-13				49,5				5,83
	ККЖ6-120-16					56,7	4,27		ККЖ7-120-16					63,5	4,27		ККЖ8-120-16					56,7			5,83
	ККЖ6-140-5	33,5					4,27		ККЖ7-140-5	37,0					4,27		ККЖ8-140-5	33,5							5,83
	ККЖ6-140-7		40,5				4,27		ККЖ7-140-7		44,8				4,27		ККЖ8-140-7		40,5						5,83
	ККЖ6-140-10			48,0			4,27		ККЖ7-140-10			53,0			4,27		ККЖ8-140-10			48,0					5,83
ККЖ6-140-13				55,4		4,27	ККЖ7-140-13				61,3		4,27	ККЖ8-140-13				55,4				5,83			
ККЖ6-140-16					63,5	4,27	ККЖ7-140-16					70,3	4,27	ККЖ8-140-16					63,5			5,83			

Инв. № подл. VIIIр-2141
 Подпись и дата
 Взам. инв. №

1. Основные примечания см. лист 10.

Привязан		5766526-У6309-3039-ТХ4	
Н.контр.	Сорокина		
Зав. гр.	Мухаметдинова		
Привязал	Никитина		
Инв. №	-		

Вид СТРОИТЕЛЬНЫХ КОНСТРУКЦИЙ	Марка КРЕПЛЕНИЯ	Вид сортамента и код									КРЕПЕЖНЫЕ ИЗДЕЛИЯ							
		Балки, ШВЕЛЛЕРЫ 092500					Крупносортная сталь 093100, 095100				КРЕПЕЖНЫЕ ИЗДЕЛИЯ				Гайки, шайбы			
		Расход, кг																
		Г10	Г12	Г14	Г16	Г18	L50x5	L75x6	L100x8	M16	M20	M24	M30	M16	M20	M24	M30	
ЖЕЛЕЗОБЕТОННЫЕ КОЛОННЫ	ККЖ9-60-5	19,3					4,27	8,23		1,58			$\frac{0,27}{0,06}$					
	ККЖ9-60-7		23,2				4,27	8,23			2,96			$\frac{0,51}{0,10}$				
	ККЖ9-60-10			27,5			4,27		12,7			4,26			$\frac{0,88}{0,14}$			
	ККЖ9-80-5	22,7					4,27	8,23		1,58			$\frac{0,27}{0,06}$					
	ККЖ9-80-7		27,5				4,27	8,23			2,96			$\frac{0,51}{0,10}$				
	ККЖ9-80-10			32,6			4,27		12,7			4,26			$\frac{0,88}{0,14}$			
	ККЖ9-80-13				37,6		4,27		12,7			6,66				$\frac{1,84}{0,24}$		
	ККЖ9-100-5	26,4					4,27	8,23		1,58			$\frac{0,27}{0,06}$					
	ККЖ9-100-7		31,8				4,27	8,23			2,96			$\frac{0,51}{0,10}$				
	ККЖ9-100-10			37,7			4,27		12,7			4,26			$\frac{0,88}{0,14}$			
	ККЖ9-100-13				43,5		4,27		12,7			6,66				$\frac{1,84}{0,24}$		
	ККЖ9-100-16					50,0	4,27		12,7			6,66				$\frac{1,84}{0,24}$		
	ККЖ9-120-5	29,8					4,27	8,23		1,58			$\frac{0,27}{0,06}$					
	ККЖ9-120-7		36,2				4,27	8,23			2,96			$\frac{0,51}{0,10}$				
	ККЖ9-120-10			42,6			4,27		12,7			4,26			$\frac{0,88}{0,14}$			
	ККЖ9-120-13				49,5		4,27		12,7			6,66				$\frac{1,84}{0,24}$		
	ККЖ9-120-16					56,7	4,27		12,7			6,66				$\frac{1,84}{0,24}$		
	ККЖ9-140-5	33,5					4,27	8,23		1,58			$\frac{0,27}{0,06}$					
	ККЖ9-140-7		40,5				4,27	8,23			2,96			$\frac{0,51}{0,10}$				
	ККЖ9-140-10			47,8			4,27		12,7			4,26			$\frac{0,88}{0,14}$			
ККЖ9-140-13				55,4		4,27		12,7			6,66				$\frac{1,84}{0,24}$			
ККЖ9-140-16					63,5	4,27		12,7			6,66				$\frac{1,84}{0,24}$			

1. Основные примечания см. лист 10.

Привязан 5766526-У6309-3039-ТХ4			
Н.контр.	Сорокина		
Зав. гр.	Мухаметдинова		
Привязал	Никитина		
Инв.№	-		

Т-ММ-08-99-ВМ

Лист
3

Вид СТРОИТЕЛЬНЫХ КОНСТРУКЦИЙ	Марка КРЕПЛЕНИЯ	Вид сортамента и код							КРЕПЕЖНЫЕ ИЗДЕЛИЯ									
		Балки, швеллеры 092500					Крупносортная сталь 093100, 095100		КРЕПЕЖНЫЕ ИЗДЕЛИЯ				Гайки, шайбы					
		Расход, кг																
		Г10	Г12	Г14	Г16	Г18	L50x5	L75x6	L100x8	M16	M20	M24	M30	M16	M20	M24	M30	
ЖЕЛЕЗОБЕТОННЫЕ КОЛОННЫ	ККЖ10-60-5	22,7				4,27	8,23		2,24				0,27 0,06					
	ККЖ10-60-7		27,3			4,27	8,23			3,94				0,51 0,10				
	ККЖ10-60-10			32,6		4,27		12,7			5,68				0,88 0,14			
	ККЖ10-80-5	26,4				4,27	8,23		2,24				0,27 0,06					
	ККЖ10-80-7		31,8			4,27	8,23			3,94				0,51 0,10				
	ККЖ10-80-10			37,7		4,27		12,7			5,68				0,88 0,14			
	ККЖ10-80-13				43,5	4,27		12,7				8,88				1,84 0,24		
	ККЖ10-100-5	29,9				4,27	8,23		2,24				0,27 0,06					
	ККЖ10-100-7		36,2			4,27	8,23			3,94				0,51 0,10				
	ККЖ10-100-10			42,7		4,27		12,7			5,68				0,88 0,14			
	ККЖ10-100-13				49,5	4,27		12,7				8,88				1,84 0,24		
	ККЖ10-100-16					56,7	4,27	12,7				8,88				1,84 0,24		
	ККЖ10-120-5	33,5				4,27	8,23		2,24				0,27 0,06					
	ККЖ10-120-7		40,5			4,27	8,23			3,94				0,51 0,10				
	ККЖ10-120-10			47,9		4,27		12,7			5,68				0,88 0,14			
	ККЖ10-120-13				55,2	4,27		12,7				8,88				1,84 0,24		
	ККЖ10-120-16					63,5	4,27	12,7				8,88				1,84 0,24		
	ККЖ10-140-5	37,0				4,27	8,23		2,24				0,27 0,06					
	ККЖ10-140-7		44,7			4,27	8,23			3,94				0,51 0,10				
	ККЖ10-140-10			53,0		4,27		12,7			5,68				0,88 0,14			
ККЖ10-140-13				61,3	4,27		12,7				8,88				1,84 0,24			
ККЖ10-140-16					70,3	4,27	12,7				8,88				1,84 0,24			

1. Основные примечания см. лист 10.

Привязан	5766526-У6309-3039-ТХ4		
Н.контр.	Сорокина		
Зав. гр.	Мухаметдинова		
Привязал	Никитина		
Инв.№	-		

Т-ММ-08-99-ВМ

Лист
4

Инв.№ подл. Подпись и дата
VIIIр-2141

Взам. инв. №

Вид СТРОИТЕЛЬНЫХ КОНСТРУКЦИЙ	Марка КРЕПЛЕНИЯ	Вид сортамента и код						КРЕПЕЖНЫЕ ИЗДЕЛИЯ									
		Балки, швеллеры 092500			Крупносортная сталь 093100, 095100			КРЕПЕЖНЫЕ ИЗДЕЛИЯ					Гайки, шайбы				
		Расход, кг															
		Г10	Г12	Г14	Г16	Г18	L50x5	L75x6	L100x8	M16	M20	M24	M30	M16	M20	M24	M30
ЖЕЛЕЗОБЕТОННЫЕ КОЛОННЫ	ККЖ11-60-5	19,3					5,84	10,8		1,58				0,27 0,06			
	ККЖ11-60-7		23,2				5,84	10,8			2,96			0,51 0,10			
	ККЖ11-60-10			27,5			5,84		19,4			4,26			0,88 0,14		
	ККЖ11-80-5	22,7					5,84	10,8		1,58				0,27 0,06			
	ККЖ11-80-7		27,5				5,84	10,8			2,96			0,51 0,10			
	ККЖ11-80-10			32,6			5,84		19,4			4,26			0,88 0,14		
	ККЖ11-80-13				37,6		5,84		19,4				6,66			1,84 0,24	
	ККЖ11-100-5	26,4					5,84	10,8		1,58				0,27 0,06			
	ККЖ11-100-7		31,8				5,84	10,8			2,96			0,51 0,10			
	ККЖ11-100-10			37,7			5,84		19,4			4,26			0,88 0,14		
	ККЖ11-100-13				43,5		5,84		19,4				6,66			1,84 0,24	
	ККЖ11-100-16					50,0	5,84		19,4				6,66			1,84 0,24	
	ККЖ11-120-5	29,8					5,84	10,8		1,58				0,27 0,06			
	ККЖ11-120-7		36,2				5,84	10,8			2,96			0,51 0,10			
	ККЖ11-120-10			42,6			5,84		19,4			4,26			0,88 0,14		
	ККЖ11-120-13				49,5		5,84		19,4				6,66			1,84 0,24	
	ККЖ11-120-16					56,7	5,84		19,4				6,66			1,84 0,24	
	ККЖ11-140-5	33,5					5,84	10,8		1,58				0,27 0,06			
	ККЖ11-140-7		40,5				5,84	10,8			2,96			0,51 0,10			
	ККЖ11-140-10			47,8			5,84		19,4			4,26			0,88 0,14		
ККЖ11-140-13				55,4		5,84		19,4				6,66			1,84 0,24		
ККЖ11-140-16					63,5	5,84		19,4				6,66			1,84 0,24		

1. Основные примечания см. лист 10.

Инв. № подл. Подпись и дата
ВЗам. инв. №
VIIIP-2141

Привязан 5766526-У6309-3039-ТХ4			
Н.контр.	Сорокина		
Зав. гр.	Мухаметдинова		
Привязал	Никитина		
Инв. №	-		

Вид СТРОИТЕЛЬНЫХ КОНСТРУКЦИЙ	Марка КРЕПЛЕНИЯ	Вид сортамента и код						Вид СТРОИТЕЛЬНЫХ КОНСТРУКЦИЙ	Марка КРЕПЛЕНИЯ	Вид сортамента и код						Вид СТРОИТЕЛЬНЫХ КОНСТРУКЦИЙ	Марка КРЕПЛЕНИЯ	Вид сортамента и код					
		Балки, швеллеры 092500		Крупносортовая сталь 093100, 095100		*				Балки, швеллеры 092500		Крупносортовая сталь 093100, 095100		*				Балки, швеллеры 092500		Крупносортовая сталь 093100, 095100		*	
		Расход, кг								Расход, кг								Расход, кг					
		Г10	Г12	Г14	L50x5	-60x6	-б=6			Г10	Г12	Г14	L50x5	-60x6	-б=6			Г10	Г12	Г14	L50x5	-60x6	-б=6
ЖЕЛЕЗОБЕТОННЫЕ КОЛОННЫ	ККЖ12-60-8	19,3			2,08	3,54	12,6	ЖЕЛЕЗОБЕТОННЫЕ КОЛОННЫ	ККЖ13-60-8	22,7			2,08	3,54	12,6	ЖЕЛЕЗОБЕТОННЫЕ КОЛОННЫ	ККЖ13-60-8	22,7			2,08	3,54	12,6
	ККЖ12-80-8	22,7			2,08	4,68	16,9		ККЖ13-80-8	26,2			2,08	4,68	16,9		ККЖ13-80-8	26,2			2,08	4,68	16,9
	ККЖ12-80-11		27,5		2,08	4,68	16,9		ККЖ13-80-11		31,8		2,08	4,68	16,9		ККЖ13-80-11		31,8		2,08	4,68	16,9
	ККЖ12-100-5	26,2			2,08	5,93	21,2		ККЖ13-100-5	29,9			2,08	5,93	21,2		ККЖ13-100-5	29,9			2,08	5,93	21,2
	ККЖ12-100-10		31,8		2,08	5,93	21,2		ККЖ13-100-10		36,2		2,08	5,93	21,2		ККЖ13-100-10		36,2		2,08	5,93	21,2
	ККЖ12-100-15			37,7	2,08	5,93	21,2		ККЖ13-100-15			43,0	2,08	5,93	21,2		ККЖ13-100-15			43,0	2,08	5,93	21,2
	ККЖ12-120-5	29,9			2,08	7,07	25,5		ККЖ13-120-5	33,5			2,08	7,07	25,5		ККЖ13-120-5	33,5			2,08	7,07	25,5
	ККЖ12-120-10		36,2		2,08	7,07	25,5		ККЖ13-120-10		40,6		2,08	7,07	25,5		ККЖ13-120-10		40,6		2,08	7,07	25,5
	ККЖ12-120-15			42,6	2,08	7,07	25,5		ККЖ13-120-15			47,8	2,08	7,07	25,5		ККЖ13-120-15			47,8	2,08	7,07	25,5
	ККЖ12-140-5	33,5			2,08	8,23	29,8		ККЖ13-140-5	37,0			2,08	8,23	29,8		ККЖ13-140-5	37,0			2,08	8,23	29,8
	ККЖ12-140-10		40,6		2,08	8,23	29,8		ККЖ13-140-10		44,7		2,08	8,23	29,8		ККЖ13-140-10		44,7		2,08	8,23	29,8
	ККЖ12-140-15			48,0	2,08	8,23	29,8		ККЖ13-140-15			53,0	2,08	8,23	29,8		ККЖ13-140-15			53,0	2,08	8,23	29,8

Вид СТРОИТЕЛЬНЫХ КОНСТРУКЦИЙ	Марка КРЕПЛЕНИЯ	Вид сортамента и код							КРЕПЕЖНЫЕ ИЗДЕЛИЯ						
		Балки, швеллеры 092500		Крупносортовая сталь 093100, 095100		*			Шпильки			Гайки, шайбы			
		Расход, кг													
		Г10	Г12	Г14	L50x5	L75x6	L100x8	-60x6	-б=6	M16	M20	M24	M16	M20	M24
ЖЕЛЕЗОБЕТОННЫЕ КОЛОННЫ	ККЖ15-60-8	19,3			2,08	8,23		3,54	12,6	1,58			0,27 0,06		
	ККЖ15-80-8	22,7			2,08	8,23		4,68	16,9	1,58			0,27 0,06		
	ККЖ15-80-11		27,5		2,08	8,23		4,68	16,9		2,96		0,51 0,10		
	ККЖ15-100-5	26,2			2,08	8,23		5,93	21,2	1,58			0,27 0,06		
	ККЖ15-100-10		31,8		2,08	8,23		5,93	21,2		2,96		0,51 0,10		
	ККЖ15-100-15			37,7	2,08		12,7	5,93	21,2			4,26		0,88 0,14	
	ККЖ15-120-5	29,9			2,08	8,23		7,07	25,5	1,58			0,27 0,06		
	ККЖ15-120-10		36,2		2,08	8,23		7,07	25,5		2,96		0,51 0,10		
	ККЖ15-120-15			42,6	2,08		12,7	7,07	25,5			4,26		0,88 0,14	
	ККЖ15-140-5	33,5			2,08	8,23		8,23	29,8	1,58			0,27 0,06		
	ККЖ15-140-10		40,6		2,08	8,23		8,23	29,8		2,96		0,51 0,10		
	ККЖ15-140-15			48,0	2,08		12,7	8,23	29,8			4,26		0,88 0,14	

1. Основные примечания см. лист 10.
2. * - толстолистовая сталь (код 097100).

Привязан 5766526-У6309-3039-ТХ4			
Н.контр.	Сорокина		
Зав. гр.	Мухаметдинова		
Привязал	Никитина		
Инв.№	-		

Т-ММ-08-99-ВМ

Лист
6

Вид СТРОИТЕЛЬНЫХ КОНСТРУКЦИЙ	Марка КРЕПЛЕНИЯ	Вид сортамента и код							КРЕПЕЖНЫЕ ИЗДЕЛИЯ							Вид СТРОИТЕЛЬНЫХ КОНСТРУКЦИЙ	Марка КРЕПЛЕНИЯ	Вид сортамента и код						
		Балки, швеллеры 092500			Крупносортная сталь 093100, 095100				*			Шпильки		Гайки, шайбы				Балки, швеллеры 092500			Крупносортная сталь 093100, 095100		*	
		Расход, кг																Расход, кг						
		Г10	Г12	Г14	L50x5	L75x6	L100x8	-60x6	-б=6	M16	M20	M24	M16	M20	M24			Г10	Г12	Г14	M12	M12		
ЖЕЛЕЗОБЕТОННЫЕ КОЛОННЫ	ККЖ16-60-8	22,7			2,08	8,23		3,54	12,6	2,24		0,27 0,06						0,188 0,10	0,012					
	ККЖ16-80-8	26,2			2,08	8,23		4,68	16,9	2,24		0,27 0,06						0,188 0,10	0,012					
	ККЖ16-80-11		31,8		2,08	8,23		4,68	16,9		3,94		0,51 0,10					0,188 0,10	0,012					
	ККЖ16-100-5	29,2			2,08	8,23		5,93	21,2	2,24		0,27 0,06						0,188 0,10	0,012					
	ККЖ16-100-10		36,2		2,08	8,23		5,93	21,2		3,94		0,51 0,10					0,188 0,10	0,012					
	ККЖ16-100-15			43,0	2,08		12,7	5,93	21,2			5,68						0,88 0,14	0,012					
	ККЖ16-120-5	33,5			2,08	8,23		7,07	25,5	2,24		0,27 0,06						0,188 0,10	0,012					
	ККЖ16-120-10		40,6		2,08	8,23		7,07	25,5		3,94		0,51 0,10					0,188 0,10	0,012					
	ККЖ16-120-15			47,8	2,08		12,7	7,07	25,5			5,68						0,88 0,14	0,012					
	ККЖ16-140-5	37,0			2,08	8,23		8,23	29,8	2,24		0,27 0,06						0,188 0,10	0,012					
	ККЖ16-140-10		44,7		2,08	8,23		8,23	29,8		3,94		0,51 0,10					0,188 0,10	0,012					
	ККЖ16-140-15			53,0	2,08		12,7	8,23	29,8			5,68						0,88 0,14	0,012					
ЖЕЛЕЗОБЕТОННЫЕ КОЛОННЫ	ККЖ17-60-8	19,3			2,92	10,8		5,3	18,2	1,58		0,27 0,06						0,188 0,10	0,012					
	ККЖ17-80-8	22,7			2,92	10,8		7,07	24,6	1,58		0,27 0,06						0,188 0,10	0,012					
	ККЖ17-80-11		27,5		2,92	10,8		7,07	24,6		2,96		0,51 0,10					0,188 0,10	0,012					
	ККЖ17-100-5	26,2			2,92	10,8		8,85	30,7	1,58		0,27 0,06						0,188 0,10	0,012					
	ККЖ17-100-10		31,8		2,92	10,8		8,85	30,7		2,96		0,51 0,10					0,188 0,10	0,012					
	ККЖ17-100-15			37,7	2,92		19,4	8,85	30,7			4,26						0,88 0,14	0,012					
	ККЖ17-120-5	29,9			2,92	10,8		10,6	37,0	1,58		0,27 0,06						0,188 0,10	0,012					
	ККЖ17-120-10		36,2		2,92	10,8		10,6	37,0		2,96		0,51 0,10					0,188 0,10	0,012					
	ККЖ17-120-15			42,6	2,92		19,4	10,6	37,0			4,26						0,88 0,14	0,012					
	ККЖ17-140-5	33,5			2,92	10,8		12,4	43,2	1,58		0,27 0,06						0,188 0,10	0,012					
ККЖ17-140-10		40,6		2,92	10,8		12,4	43,2		2,96		0,51 0,10					0,188 0,10	0,012						
ККЖ17-140-15			48,0	2,92		19,4	12,4	43,2			4,26						0,88 0,14	0,012						

1. Основные примечания см. лист 10.
2. * - толстолистовая сталь (код 097100).

Привязан 5766526-У6309-3039-ТХ4			
Н.контр.	Сорокина		
Зав. гр.	Мухаметдинова		
Привязал	Никитина		
Инв.№	-		

Т-ММ-08-99-ВМ

Лист
7

Инв.№ подл. VIIIр-2141

Взам. инв.№

Подпись и дата

Инв.№ подл. Подпись и дата
 Взам. инв.№
 VIIПр-2141

Вид СТРОИТЕЛЬНЫХ КОНСТРУКЦИЙ	Марка КРЕПЛЕНИЯ	Вид сортамента и код			
		Балки, швеллеры 092500			
		Расход, кг			
		Г10	Г12	Г14	Г16
Стальные площадки	КПМ7-30-12	9,25			
	КПМ7-50-12	12,5			
	КПМ7-70-12	16,1			
	КПМ7-90-12	19,7			
	КПМ7-110-12		28,2		
	КПМ7-130-12		32,5		
	КПМ7-150-12		36,8		
Стальные площадки	КПМ8-30-18		11,4		
	КПМ8-50-18		15,7		
	КПМ8-70-18		20,3		
	КПМ8-90-18		24,4		
	КПМ8-110-18			34,0	
	КПМ8-130-18			39,2	
	КПМ8-150-18			44,2	
Стальные площадки	КПМ9-30-24			14,1	
	КПМ9-50-24			19,3	
	КПМ9-70-24			24,4	
	КПМ9-90-24			29,4	
	КПМ9-110-24				40,0
	КПМ9-130-24				45,8
	КПМ9-150-24				50,4

Вид СТРОИТЕЛЬНЫХ КОНСТРУКЦИЙ	Марка КРЕПЛЕНИЯ	Вид сортамента и код		
		Балки, швеллеры 092500		
		Расход, кг		
		Г10	Г12	Г14
Стальные площадки	КПМ10-30-4	8,95		
	КПМ10-50-4	12,5		
	КПМ10-70-4	16,1		
	КПМ10-90-4	19,7		
	КПМ10-110-4	23,3		
	КПМ10-130-4	26,8		
	КПМ10-150-4	28,6		
Стальные площадки	КПМ11-30-8	9,36		
	КПМ11-50-8	13,0		
	КПМ11-70-8	16,5		
	КПМ11-90-8		24,3	
	КПМ11-110-8		28,6	
	КПМ11-130-8		33,0	
	КПМ11-150-8		35,0	
Стальные площадки	КПМ12-30-10	9,85		
	КПМ12-50-10	13,4		
	КПМ12-70-10		20,6	
	КПМ12-90-10		25,0	
	КПМ12-110-10			34,5
	КПМ12-130-10			39,6
	КПМ12-150-10			42,2

Вид СТРОИТЕЛЬНЫХ КОНСТРУКЦИЙ	Марка КРЕПЛЕНИЯ	Вид сортамента и код						33
		Балки, швеллеры 092500			Крупносортная сталь 093100, 095100			
		Расход, кг						
		Г10	Г12	Г14	Г16	Г18	L50x5	L63x5
Стальные площадки	КПМ13-60-5	26,4					3,12	
	КПМ13-60-7		32,0				3,44	
	КПМ13-60-10			37,8				4,78
	КПМ13-80-5	30,2					3,12	
	КПМ13-80-7		36,4				3,44	
	КПМ13-80-10			43,0				4,78
	КПМ13-80-13				49,5			5,30
	КПМ13-100-5	33,6					3,12	
	КПМ13-100-7		40,7				3,44	
	КПМ13-100-10			48,2				4,78
	КПМ13-100-13				55,6			5,30
	КПМ13-100-16					63,7		5,62
	КПМ13-120-5	37,0					3,12	
	КПМ13-120-7		45,0				3,44	
	КПМ13-120-10			53,2				4,78
	КПМ13-120-13				61,5			5,30
	КПМ13-120-16					70,5		5,62
	КПМ13-140-5	40,7					3,12	
	КПМ13-140-7		49,4				3,44	
	КПМ13-140-10			58,5				4,78
КПМ13-140-13				67,5			5,30	
КПМ13-140-16					77,5		5,62	

1. Основные примечания см. лист 10.

Привязан 5766526-У6309-3039-ГХ4			
Н.контр.	Сорокина		
Зав. гр.	Мухаметдинова		
Привязал	Никитина		
Инв.№	-		

Инв. № подл. Подпись и дата
 Взм. инв. №
 УИР-2141

Вид СТРОИТЕЛЬНЫХ КОНСТРУКЦИЙ	Марка КРЕПЛЕНИЯ	Вид сортамента и код						
		Балки, швеллеры		Крупносортная				
		092500		Сталь 093100 * 095100				
Расход, кг								
		Г10	Г12	Г14	Л50х5	Л63х5	Л60х6	Б=6
Стальные площадки	КПМ14-60-8	26,4			3,12		2,18	7,6
	КПМ14-80-8	30,2			3,12		2,91	10,4
	КПМ14-80-11		36,4		3,44		2,91	10,4
	КПМ14-100-5	33,6			3,12		3,74	13,2
	КПМ14-100-10		40,7		3,44		3,74	13,2
	КПМ14-100-15			48,2		4,78	3,74	13,2
	КПМ14-120-5	37,0			3,12		4,46	16,0
	КПМ14-120-10		45,0		3,44		4,46	16,0
	КПМ14-120-15			53,2		4,78	4,46	16,0
	КПМ14-140-5	40,7			3,12		5,00	18,9
	КПМ14-140-10		49,4		3,44		5,00	18,9
	КПМ14-140-15			58,5		4,78	5,00	18,9

Вид СТРОИТЕЛЬНЫХ КОНСТРУКЦИЙ	Марка КРЕПЛЕНИЯ	Вид сортамента и код					КРЕПЕЖНЫЕ ИЗДЕЛИЯ	
		Балки, швеллеры		Крупносортная			Болты	Гайки, шайбы
		092500		Сталь 093100 095100				
Расход, кг								
		Г10	Г12	Г14	Л50х5	Л63х5	М12	М12
Стальные площадки	КПМ15-60-5	35,65			3,12		0,188	0,10 0,012
	КПМ15-80-16	39,45			3,12		0,188	0,10 0,012
	КПМ15-80-24	9,25	36,4		3,44		0,188	0,10 0,012
	КПМ15-100-12	42,85			3,12		0,188	0,10 0,012
	КПМ15-100-18	9,25	40,7		3,44		0,188	0,10 0,012
	КПМ15-100-24	9,25		48,2		4,78	0,188	0,10 0,012
	КПМ15-120-10	46,25			3,12		0,188	0,10 0,012
	КПМ15-120-15	9,25	45,0		3,44		0,188	0,10 0,012
	КПМ15-120-20	9,25		53,2		4,78	0,188	0,10 0,012
	КПМ15-140-8	49,95			3,12		0,188	0,10 0,012
	КПМ15-140-12	9,25	49,4		3,44		0,188	0,10 0,012
	КПМ15-140-16	9,25		58,5		4,78	0,188	0,10 0,012

Вид СТРОИТЕЛЬНЫХ КОНСТРУКЦИЙ	Марка КРЕПЛЕНИЯ	Вид сортамента и код				34
		Балки, швеллеры				
		092500				
Расход, кг						
		Г10	Г12	Г14	Г16	
Верх пола, ПЕРЕКРЫТИЯ, ОТМОСТКИ	КП3-50-12	6,25				
	КП3-70-12	9,85				
	КП3-90-12	13,4				
	КП3-110-12		20,6			
	КП3-130-12		25,0			
Верх пола, ПЕРЕКРЫТИЯ, ОТМОСТКИ	КП4-50-18		8,1			
	КП4-70-18		12,5			
	КП4-90-18		16,7			
	КП4-110-18			25,0		
	КП4-130-18			30,2		
Верх пола, ПЕРЕКРЫТИЯ, ОТМОСТКИ	КП5-50-24			10,3		
	КП5-70-24			15,4		
	КП5-90-24			20,5		
	КП5-110-24				29,5	
	КП5-130-24				35,6	
КП5-150-24				41,4		

1. Основные примечания см. лист 10.

Привязан 5766526-У6309-3039-ТХ4			
Н.контр.	Сорокина		
Зав. гр.	Мухамединова		
Привязал	Никитина		
Инв. №	-		

Вид СТРОИТЕЛЬНЫХ КОНСТРУКЦИЙ	Марка КРЕПЛЕНИЯ	Вид сортамента и код					КРЕПЕЖНЫЕ ИЗДЕЛИЯ					
		Болки, швеллеры 092500	Крупносортная сталь 093100 095100	Толстолистовая сталь 097100			Болты	Шпильки	Гайки, шайбы			
		Расход, кг										
		Г10	L63x5	L75x6	-Б=6	-Б=8	M16	M12	M14	M12	M14	M16
ЖЕЛЕЗОБЕТОННЫЕ ПЛИТЫ ПОКРЫТИЯ	КПП1-40-1		7,7				0,42					$\frac{0,16}{0,02}$
	КПП1-60-2		2,91	8,2			0,42					$\frac{0,16}{0,02}$
	КПП1-80-8	11,9	2,91				0,42					$\frac{0,16}{0,02}$
	КПП2	44,12			2,34	7,84		2,28		$\frac{0,12}{0,024}$		
	КПП3	44,12			2,34	7,84		2,28		$\frac{0,12}{0,024}$		
	КПП4	74,92			4,03	11,76		3,42		$\frac{0,18}{0,036}$		
	КПП5	74,92			4,03	11,76		3,42		$\frac{0,18}{0,036}$		
	КПП6	44,12			2,34	7,84		2,28		$\frac{0,12}{0,024}$		
	КПП7	44,12			2,34	7,84		2,28		$\frac{0,12}{0,024}$		
	КПП8	38,14			1,04	6,08			1,8		$\frac{0,14}{0,02}$	
	КПП9	66,0			2,08	9,12			2,7		$\frac{0,21}{0,03}$	
КПП10	4,16			0,65	3,92		1,14		$\frac{0,06}{0,012}$			
ЖЕЛ. БЕТ. БОЛКИ ПЕРЕКРЫТИЯ	КБП1	44,12			2,34	7,84		3,36		$\frac{0,12}{0,024}$		

- Расход стали (кроме крепежных изделий) приведен с добавлением 3,7% на отходы в соответствии с пунктом 1.9 "Методических указаний по определению потребности в материалах, конструкциях и деталях в составе проектной документации на строительство".
- В графе "Гайки, шайбы" в числителе указан расход стали на гайки, в знаменателе - на шайбы.

Вид СТРОИТЕЛЬНЫХ КОНСТРУКЦИЙ	Марка КРЕПЛЕНИЯ	Вид сортамента и код		КРЕПЕЖНЫЕ ИЗДЕЛИЯ	
		Крупносортная сталь 093100, 095100		Шпильки	Шпильки, шайбы
		Расход, кг			
		L100x8	-100x6	M20	M20
ЖЕЛ. БЕТ. РИГЕЛИ ПЕРЕКРЫТИЯ	КРП1	7,62	1,48	2,2	$\frac{0,5}{0,1}$
	КРП2	13,9	2,40	3,3	$\frac{0,75}{0,15}$

Инв. № подл. VIIIр-2141
Взам. инв. №
Подпись и дата

Привязан 5766526-У6309-3039-ТХ4			
Н.контр.	Сорокина		
Зав. гр.	Мухаметдинова		
Привязал	Никитина		
Инв. №	-		

Лист регистрации изменений к Т-ММ-08-99 Часть 1

Изм.	Номера листов (страниц)				Всего листов(стр.) в докум.	№ докум.	Подпись	Дата
	измененных	замененных	новых	аннулированных				

Инв.№ подл. Подпись и дата
 Взам. инв.№
 ВПр-2141

Привязан 5766526-У6309-3039-ТХ4			
Н.контр.	Сорокина		
Зав. гр.	Мухаметдинова		
Привязал	Никитина		
Инв.№	-		