

ГОСУДАРСТВЕННЫЙ КОМИТЕТ ПО ГРАЖДАНСКОМУ СТРОИТЕЛЬСТВУ И АРХИТЕКТУРЕ
ПРИ ГОССТРОЕ СССР

ТИПОВЫЕ КОНСТРУКЦИИ И ДЕТАЛИ ЗДАНИЙ И СООРУЖЕНИЙ

СЕРИЯ 2.230-1

**ДЕТАЛИ СТЕН И ПЕРЕГОРОДОК
ОБЩЕСТВЕННЫХ ЗДАНИЙ**

ВЫПУСК 5

ПЕРЕГОРОДКИ ИЗ МЕЛКОШТУЧНЫХ МАТЕРИАЛОВ
ГИПСОБЕТОННЫЕ И СТОЛЯРНЫЕ

12297

ЦЕНА

Отпускная цена
на момент реализации,
указана в счет-накладной

НАСТОЯЩАЯ ПРОЕКТНАЯ ДОКУМЕНТАЦИЯ
МОЖЕТ БЫТЬ ИСПОЛЬЗОВАНА ТОЛЬКО В
КАЧЕСТВЕ СПРАВОЧНОГО МАТЕРИАЛА ПРИ
РАЗРАБОТКЕ КОНКРЕТНОГО ПРОЕКТА
(ОСНОВАНИЕ - ПИСЬМО ГОССТРОЯ РОССИИ
ОТ 17.03.99 № 5-11/30)

ГОСУДАРСТВЕННЫЙ КОМИТЕТ ПО ГРАЖДАНСКОМУ СТРОИТЕЛЬСТВУ И АРХИТЕКТУРЕ
ПРИ ПОСТРОЕ СССР

ТИПОВЫЕ КОНСТРУКЦИИ И ДЕТАЛИ ЗДАНИЙ И СООРУЖЕНИЙ

СЕРИЯ 2.230-1

ДЕТАЛИ СТЕН И ПЕРЕГРОДОК
ОБЩЕСТВЕННЫХ ЗДАНИЙ

ВЫПУСК 5

ПЕРЕГРОДКИ ИЗ МЕЛКОШТУЧВЫХ МАТЕРИАЛОВ,
ГИПСОБЕТОННЫЕ И СТОЛЯРНЫЕ

ЦНИИЭП
УЧЕБНЫХ ЗДАНИЙ

Утверждены и введены в действие
Госгражданстроем

с 1 июня 1973 г.

Приказ №72 от 2 апреля 1973 г.

ЦНИИЭП
УЧЕБНЫХ ЗДАНИЙ
г. Москва

ВВЕДЕНИЕ.

Настоящая работа выполнена на основе современного опыта типового проектирования и строительства с систематизацией имеющихся и внедряемых новых конструктивных решений и типизацией конструктивных деталей и узлов. Все эти материалы обобщены в альбомы типовых деталей, обязательных для применения в типовом и индивидуальном проектировании общественных зданий массового строительства.

Альбомы типовых деталей призваны способствовать внедрению в практику массового строительства лучших и наиболее экономичных технических решений сопряжений и конструктивных элементов, способствовать сокращению количества индивидуальных изделий, снижению трудоемкости, сроков и стоимости проектных работ.

Настоящий альбом не является нормативным документом для проектирования и представляет собой рабочие чертежи типовых деталей (сопряжений) конструкций. Ссылка на рабочие чертежи данного альбома заменит необходимость разработки их в каждом конкретном проекте.

Отзывы, замечания и предложения по разработанным типовым деталям направлять по адресу: 121434, Москва, И-434, Дмитровское шоссе, д. 9, корп. А, ЦНИИЭП учебных зданий.

ГЛАВНЫЕ И ТА
НАЧ. ОТДЕЛА
ДЫК. СР. ИЩЖ.

ПОДП.

А. ДАХОВИЧ
В. ГРЕКОВ
О. М. ВАРДАН

ЦНИИЭП
УЧЕБНЫХ ЗДАНИЙ
Г. Москва.

ТД

1972

Введение.

серия
2.230-1

выпуск
5

лист

	Лист	Стр.
Введение	С1-С3	2
Содержание.		3-5
Пояснительная записка	П1-П5	5-10
Маркировка деталей примыкания кирпичных, шлакобетонных и гипсовых перегородок к несущим элементам зданий на фрагментах фасадов и планов	1	11
Маркировка деталей примыкания стальных перегородок к несущим элементам зданий на фрагментах фасадов и планов.	2	12
Маркировка деталей примыкания перегородок из стеклоблоков к несущим элементам зданий на фрагментах фасадов и планов	3	13
Маркировка деталей сопряжения перегородок в стык на фрагментах фасадов и планов.	4	14
Маркировка деталей углового сопряжения перегородок на фрагментах фасадов и планов.	5	15
Маркировка деталей таврового сопряжения перегородок на фрагментах фасадов и планов.	6;7	16,17
Маркировка деталей крестообразного и углового сопряжения перегородок и примыкания перегородок к оконным блокам на фрагментах фасадов и планов.	8	18
Примыкание перегородок к полу		
Детали 1-6	9	19
Примыкание перегородок к ж/б колонне, диафрагме жесткости, наружной стеновой панели		
Деталь 7	10	20
Деталь 8	11	21
Детали 9-10	12	22
Детали 12,13	13	23
Примыкание перегородок к кирпичной стене к столбу.		
Деталь 14	14	24
Деталь 15	15	25
Детали 16-18	16	26
Примыкание перегородок к потолку		

ЦНИИЭП
учебных зданий
г. Москва

ТА

1972

С О Д Е Р Ж А Н И Е.

Серия
2.230-1

Выпуск
5

Лист
С1

	Лист.	Стр
Детали 19, 20	17	27
Детали 21, 22	18	28
Детали 23, 24	19	29
Детали 25, 26	20	30
Деталь 27	21	31
Примыкание перегородок к ригелю или прогану		
Деталь 28	21	31
Детали 29, 30	22	32
Детали 31, 32	23	33
Сопряжение перегородок в стык.		
Детали 33, 34, 35	24	34
Детали 36, 37	25	35
Детали 38, 39	26	36
Детали 40-43	27	37
Деталь 44	28	38
Угловое сопряжение перегородок		
Деталь 45	28	38
Детали 46, 47	29	39
Детали 48, 49	30	40
Детали 50, 51	31	41
Детали 52, 53	32	42
Детали 54-56	33	43
Тавровое сопряжение перегородок		
Деталь 57	34	44

А. ДУХОВИЧ
В. КОСО
О. ПЕВНИЦ

подп
и

ТА
ИЗДАТЕЛЬСТВО
УЧЕБНЫХ ЗАДАНИЙ
РЕЖИССЕРЫ

ПЕВНИЦ
УЧЕБНЫХ ЗАДАНИЙ
Г. МОСКВА.

ТА

1972г

с о д е р ж а н и е .

серия
2. 230-1

выпуск
5

лист
с 2.

	Лист	Стр.
Детали 58, 59	35	45
Детали 60, 61	36	46
Детали 62, 63	37	47
Детали 64-67	38	48
Детали 68-69	39	49
Детали 70-71	40	50
Детали 72, 73	41	51
Деталь 74	42	52
Детали 75, 76	43	53
Крестообразное сопряжение перегородок.		
Детали 77, 78	44	54
Примыкание перегородок к оконным блокам		
Детали 79-84	45	55
Детали 85-89	46	56
Монтажные металлические Детали.	47-49	57-59

А. ЛОЖОВИЧ
В. ГРЕКОВ
О. МЕДВЕДЬ

подп.

ОТВЕТСТВЕННЫЙ
ЗА КАЧЕСТВО
РАБОТЫ

ЦНИИЭП
учебных зачий
г. Москва.

ТА

1972г

с о д е р ж а н и е

серия
2 230-1

выпуск
5

лист
сз

Конструкции перегородок с указанием предела огнестойкости и группы возгораемости приведены в следующей таблице:

№ п. п.	Наименование конструкций	Толщина в см	Предел огнестойкости в часах	Группа возгораемости	Номера типовых деталей
1	2	3	4	5	6
1.	Перегородка из глиняного обыкновенного кирпича по ГОСТ 530-54 оштукатуренная с 2-х сторон	16 22	3.4 5.0	несгораемая " - "	ТД 1, 7, 14, 19, 21, 29. ТД 87, 86.
2.	Перегородка из шлакобетонных камней по ГОСТ 6828-54 оштукатуренная с 2-х сторон.	12	1.5	" - "	ТД 1, 7, 14 19, 21, 29, 57, 74.
3.	Перегородка из гипсовых плит по ГОСТ 6428-52	8 10	2.2 2.7	" - " " - "	ТД 2, 8, 15 23, 24, 30, 46, 47, 57, 70, 74, 77 ТД 11, 27, 28
4.	Перегородка из гипсобетонных панелей по ГОСТ 9574-71 двоярная.	16	5.0	" - "	ТД 89.
5.	Перегородка из гипсобетонных панелей по ГОСТ 9574-71 двоярная с воздушным зазором	26	5.0	" - "	ТД 4-6. 12, 13, 18, 25, 26, 32, 36, 37, 40, 41, 44, 45, 50, 51, 62 63, 72, 73.
6.	Перегородка из блоков стеклянных пустотелых по ГОСТ 9272-66.	6 9.8	0.25	" - "	ТД 3. ТД 3.
7.	Перегородка глухая столлярная	4	-	сгораемая	ТД 3.

А. Духович
В. Гурков
О. Малахов

подп

ГЛАВНОЕ УПРАВЛЕНИЕ
НАУЧНО-ИССЛЕДОВАТЕЛЬСКОГО
ЦЕНТРА ПО СТРОИТЕЛЬСТВУ
И АРХИТЕКТУРЕ

ЦНИИЭП
Учебных заданий
г. Москва.

ТД

1972 г.

Пояснительная записка.

Серия
2. 230-1

Выпуск
5

Лист
12

1	2	3	4	5	6
8	Перегородка столоярная остеклённая	0.4	-	сгораемая	ТА 9, 10, 16 17, 20, 22, 31, 33-35, 38, 39 42, 43, 48, 49 52, 53, 54-56 58, 59, 60, 61 64-69, 71, 75 76, 78.
9.	Перегородочная вставка	4.5 8.0	0.5	трудно-сгораемая	ТА 79-85, 88.

Для каждого конструктивно-планировочного решения примыкания (сопряжения) перегородок типовые детали в альбоме расположены в определенной последовательности по материалу перегородки: кирпичные, шлакобетонные, крупнопанельные, гипсобетонные, гипсовые, столоярные и перегородки из стеклоблоков. Рабочие чертежи типовых деталей даны на листах 9-46.

На листах 47-49 альбома приведены рабочие чертежи монтажных изделий, применяемых в разработанных деталях и узлах. Монтажные марки изделий, их количество и вес необходимо включить в спецификацию к проекту.

В данный выпуск вошли наиболее распространенные в массовом индустриальном строительстве типовые детали сопряжения, крепления и заделки стыков перегородок из мелкоштучных материалов, панельных гипсобетонных и столоярных перегородок. При этом предусматривается, что столоярные перегородки изготавливаются по чертежам конкретного проекта и в собранном виде поступают на стройку для монтажа их в здании.

В разработанных типовых деталях крепления монтажных металлических изделий «ММ» к стенам, колоннам, ригелям каркасных зданий и прогам кирпичных зданий предусмотрено выполнять пристрелкой дюбелями в соответствии с требованиями «Инструкции по применению строительных-монтажных пистолетов на монтажных и специальных работах» МСН 202-69 МПС СССР.

Крепление «ММ» к плитам перекрытия решено при помощи збоздей забиваемых в деревянные антисептированные пробки, установленные в

ЦЕНТРИП
УЧЕБНЫХ ЗАДАНИЙ
Г МОСКВА

ТА

1972

пояснительная записка.

Серия
2.230-1

Выпуск
5

Лист
13

просверленные гнезда или при помощи анкерных болтов, пропускаемых через просверленные отверстия плит перекрытия или в швы между плитами.

Крепление перегородок к кирпичным стенам осуществлено при помощи ершей, забиваемых в антисептированные деревянные пробки (допускается забивка ершей в швы кирпичной кладки).

К панелям перекрытия перегородки крепить через 1,5 м. по длине. По вертикали перегородки высотой до 3,1 м. крепить в двух уровнях: на расстоянии 0,75 м. от пола и от потолка, а для перегородок высотой более 3,4 м. дополнительно устраивать третье крепление на середине высоты.

Перегородки из стеклоблоков должны выполняться в соответствии с «Инструкцией по проектированию и устройству стекложелезобетонных ограждений из стеклянных пустотелых блоков», разработанной ЦНИИЭП учебных зданий, 1971 г.

В местах крепления мелкоштучных перегородок предусмотрено местное армирование каркасами (кирпичные, шлакобетонные перегородки) или отдельными стержнями (гипсовые перегородки и из стеклоблоков). Вопрос сплошного армирования самих перегородок, в зависимости от их несущей способности, решается в соответствии с указаниями конкретных проектов зданий.

Металлические монтажные элементы «ММ» перед установкой должны быть очищены от ржавчины и грязи и окрашены масляной краской за два раза.

Для скрытого размещения монтажных элементов «ММ» в гипсовых перегородках предусматривать пазы глубиной 10 мм, а в столярных 5 мм. (для крепления скобы) и 10 мм (для крепления ершами). После установки «ММ» пазы необходимо зашпаклевать.

Места сопряжения мелкоштучных перегородок между собой и примыкания к стенам после заделки швов оклеивать полосой ткани согласно чертежам типовых деталей.

Перегородки кирпичные, шлакобетонные, гипсовые и из стеклоблоков устанавливаются на междуэтажные плиты перекрытий (бетонный подстилающий слой на грунте) по слою цементного раствора марки 50.

При возведении кирпичных и шлакобетонных перегородок в местах сопряжения их с другими перегородками закладывать антисептированные деревянные пробки не менее двух или трех в зависимости от высоты

ЦНИИЭП
Учебных зданий
г. Москва.

ТА
1972

пояснительная записка.

СЕРИЯ
2 230-1

Выпуск
5

Лист
14

12297 10

перегородки.

Сталярные перегородки монтировать на „чистый пол“ и прибивать гвоздями к установленным деревянным пробкам, к деревянному полу или к гвоздямому основанию пола.

Перегородки из стеклоблоков крепить к потолку через обойму из металлического швеллера, при этом одна из полок в конце швеллера должна иметь вырез длиной 250мм для установки верхнего ряда кладки. Конопатку потолочного шва вести по чертежам типовых деталей.

При разработке проектов с применением чертежей типовых деталей на чертежах проекта делать ссылку на марку детали по следующему образцу:

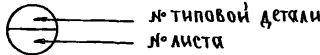


В числителе указан номер серии
в знаменателе: первое число — номер выпуска данной серии, второе число — номер типовой детали.

Обозначение типовых деталей на чертежах проектов, в отличие от прочих деталей, обводится двойным кружком

В проекте или серии проектов составляется сводная спецификация применяемых типовых деталей

В данном альбоме приняты следующие условные обозначения:



А. ЛЯХОВИЧ
В. ГРЕКОВ
О. ПИДОРН
подп.
л
л
Ряз. фронт

ЦНИИЭП
УЧЕБНЫХ ЗАДАНИЙ
г. МОСКВА.

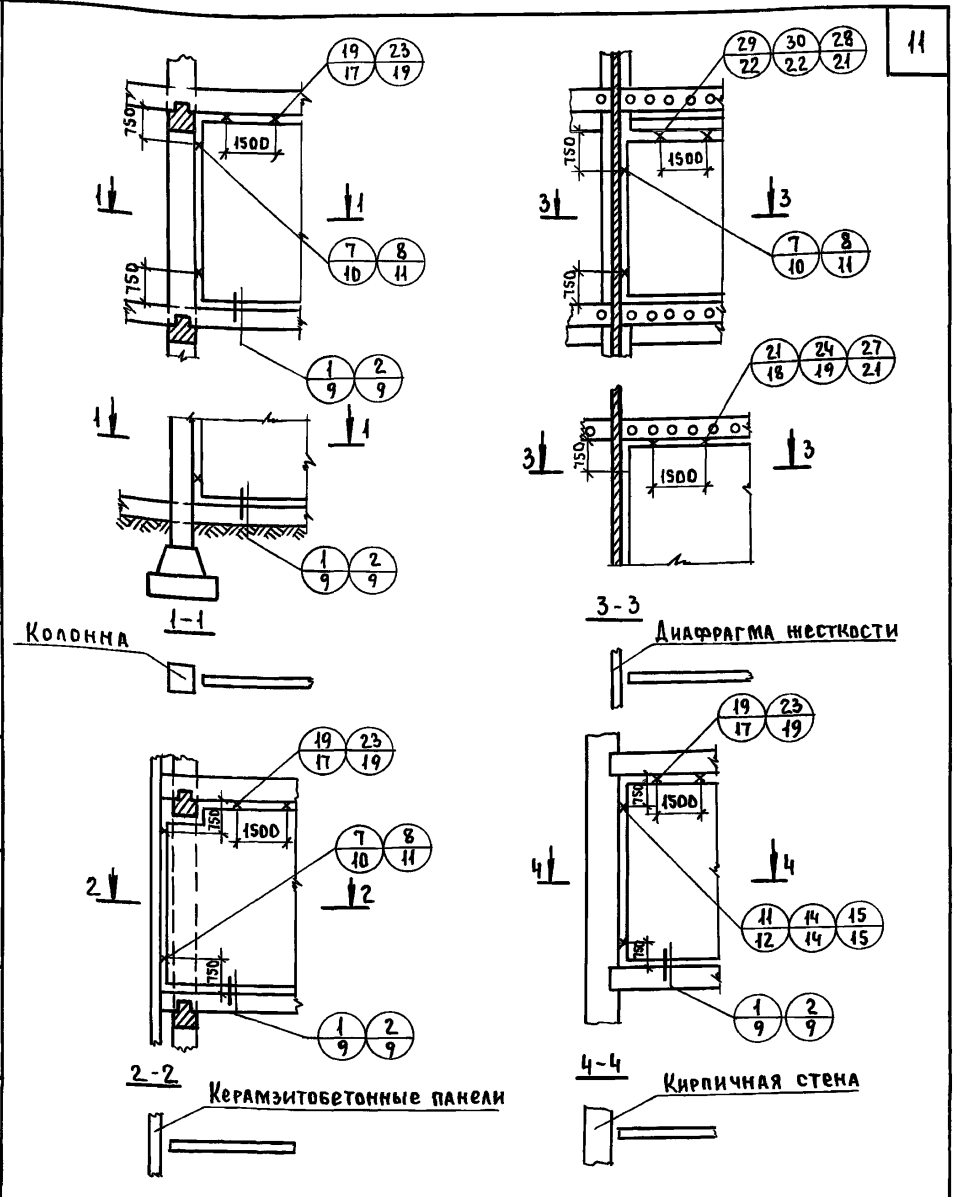
ТД
1972

ПОЯСНИТЕЛЬНАЯ ЗАПИСКА

серия 2 230-1	
выпуск 5	лист п 5

ДАТА		СОГЛАСОВАНО:		ПОДПИСЬ		ИЗДАНИЕ		ИМЕНЬ		ИМЕНЬ		ИМЕНЬ	
				ИЗДАНИЕ		ИМЕНЬ		ИМЕНЬ		ИМЕНЬ		ИМЕНЬ	
				ИЗДАНИЕ		ИМЕНЬ		ИМЕНЬ		ИМЕНЬ		ИМЕНЬ	
				ИЗДАНИЕ		ИМЕНЬ		ИМЕНЬ		ИМЕНЬ		ИМЕНЬ	
				ИЗДАНИЕ		ИМЕНЬ		ИМЕНЬ		ИМЕНЬ		ИМЕНЬ	
				ИЗДАНИЕ		ИМЕНЬ		ИМЕНЬ		ИМЕНЬ		ИМЕНЬ	
				ИЗДАНИЕ		ИМЕНЬ		ИМЕНЬ		ИМЕНЬ		ИМЕНЬ	
				ИЗДАНИЕ		ИМЕНЬ		ИМЕНЬ		ИМЕНЬ		ИМЕНЬ	
				ИЗДАНИЕ		ИМЕНЬ		ИМЕНЬ		ИМЕНЬ		ИМЕНЬ	
				ИЗДАНИЕ		ИМЕНЬ		ИМЕНЬ		ИМЕНЬ		ИМЕНЬ	
				ИЗДАНИЕ		ИМЕНЬ		ИМЕНЬ		ИМЕНЬ		ИМЕНЬ	
				ИЗДАНИЕ		ИМЕНЬ		ИМЕНЬ		ИМЕНЬ		ИМЕНЬ	

ЦНИИЭП
учебных зданий
г. Москва

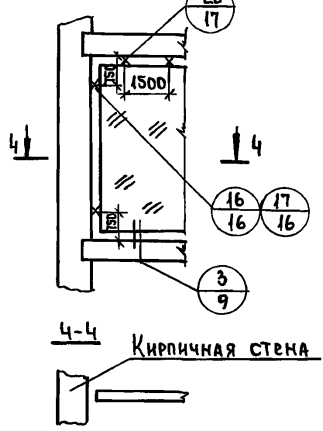
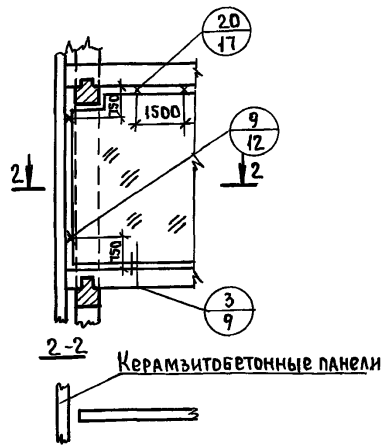
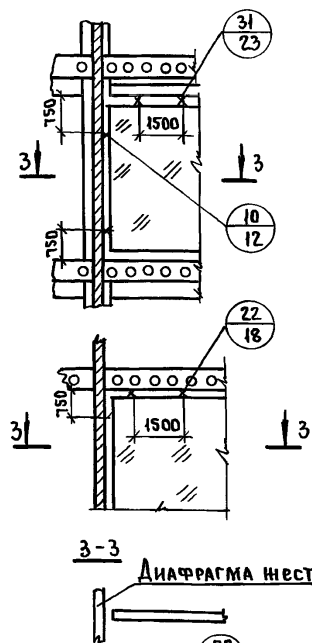
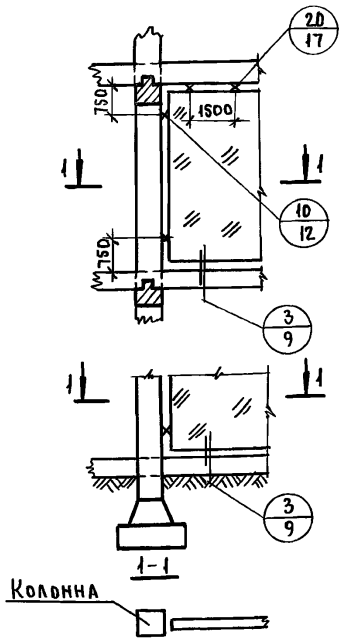


Примечания:

ТА 1, 7, 14, 19, 21, 29 - для кирпичных, шлакобетонных ТА 2, 8, 15, 23, 24, 30 - для гипсовых перегородок, ТА 11, 27, 28 - для двухслойных перегородок из гипсобетонных панелей.

ТД 1972г	Маркировка деталей примыкания кирпичных, шлакобетонных и гипсовых перегородок к несущим элементам зданий на фрагментах фасадов и планов		Серия 2.230-1	
	Пров	№ 4/8 28.10.91г	Выпуск 5	Лист 1

ЦНИИЭП учебных зданий г. Москва	ТА, ИНИИ И-ТА	подпись	Ляхович	Ст. техник	подпись	Назрицкая	Согласовано	Дата
	Инж. отдела	"	Греков	Проверил	"	Мадын		Инвент. №
	Рук. групп инж.	"	Комаров	Копировал	"	Алферова		Взам. инв.
			Мадын					

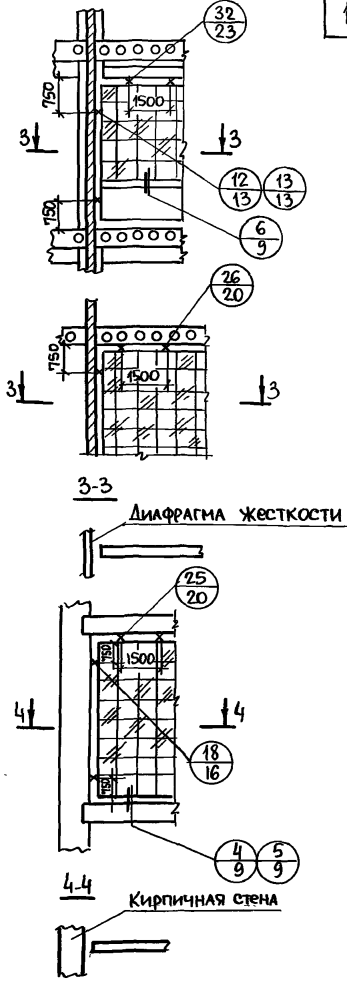
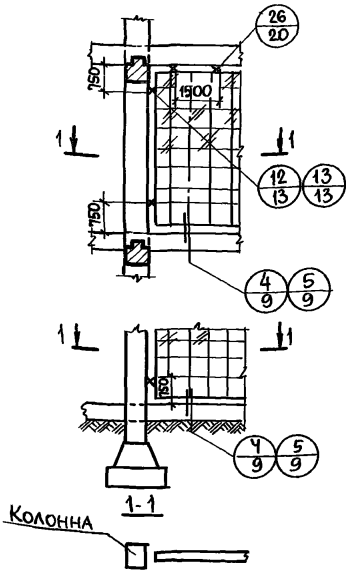


Примечания:

ТА, 10, 16 - для примыкания (без гидроизоляции) к внутренней стене.
 ТА, 9, 17 - для примыкания (с гидроизоляцией) к наружной стене.

ТА 1972г.	Маркировка деталей примыкания столярных перегородок к несущим элементам зданий на фрагментах фасадов и планов	Серия	2.230-1
		Выпуск	5
Пров	мск 28 10 91г	Коп. Петрук	Лист
			2

ДАТА	СОГЛАСОВАНО:	И. МАРИЦКАЯ	ТЕХНИК	А. ЛЮБОВУ	Л. И. ТА
ИНВЕНТ. №	И. МАДОЯН	О. МАДОЯН	ПРОЕКТИР	В. ГРЕКОВ	НАЧ. ОТДЕЛА
ВЗАМЕН:	В. ЖАРОВА	В. ЖАРОВА	КОПИРОВАЛ	В. КОМАРОВ	ДИРЕКТОР
				Н. ЛИСОВСКИЙ	ВЫС. ТРУДА



Примечания:

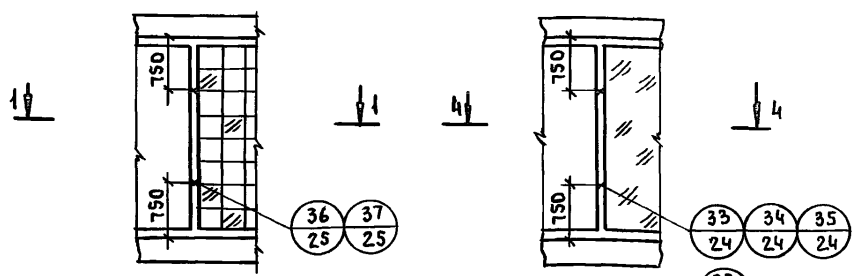
- ТД4 - для перегородки установленной на бетонном основании.
- ТД5 - для перегородки установленной на деревянном бруске.
- ТД13 - для перегородки в металлической обвязке.
- ТД12 - для перегородки без обвязки.

ТД
1972.

Маркировка деталей примыкания перегородок из стеклоблоков к несущим элементам зданий на фрагментах фасадов и планов.

Серия 2.230-1	
Выпуск 5	Лист 3

ДАТА	СОГЛАСОВАНО
ИНВЕНТ №	
ВЗАМЕН	
СРЕМНАЯ ПОДПИСЬ	СРЕМНАЯ ПОДПИСЬ
МАДОЯН	МАДОЯН
ДРЕФЕРОВА	ДРЕФЕРОВА
ЧЕРТЕННИК	ЧЕРТЕННИК
ПРОВЕРИЛ	ПРОВЕРИЛ
КОПИРОВАЛ	КОПИРОВАЛ
МАДОЯН	МАДОЯН
ГА. И. И. ТА	ГА. И. И. ТА
ПОДПИСЬ	ПОДПИСЬ
НАЧ. СТАВА	НАЧ. СТАВА
ГА. И. И. ТА	ГА. И. И. ТА
РАС. ГРУП. И. И. ТА	РАС. ГРУП. И. И. ТА



Кирпичная (шлакобетонная) перегородка

1-1

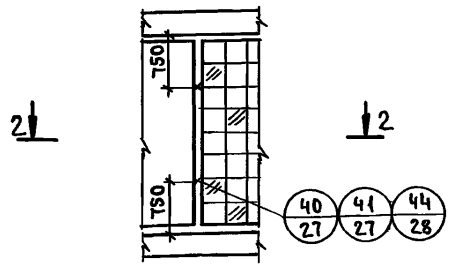
Кирпичная (шлакобетонная) перегородка

4-4

Столярная (остекленная) перегородка

Гипсовая перегородка или гипсобетонная панель

Перегородка из стеклоблоков



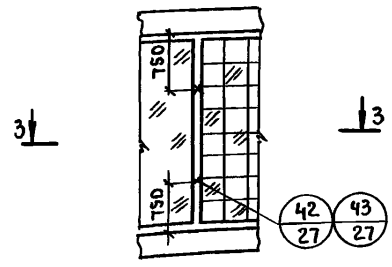
Гипсовая перегородка

2-2

Перегородка из стеклоблоков

5-5

Деревянный импост



Столярная (остекленная) перегородка

3-3

Перегородка из стеклоблоков

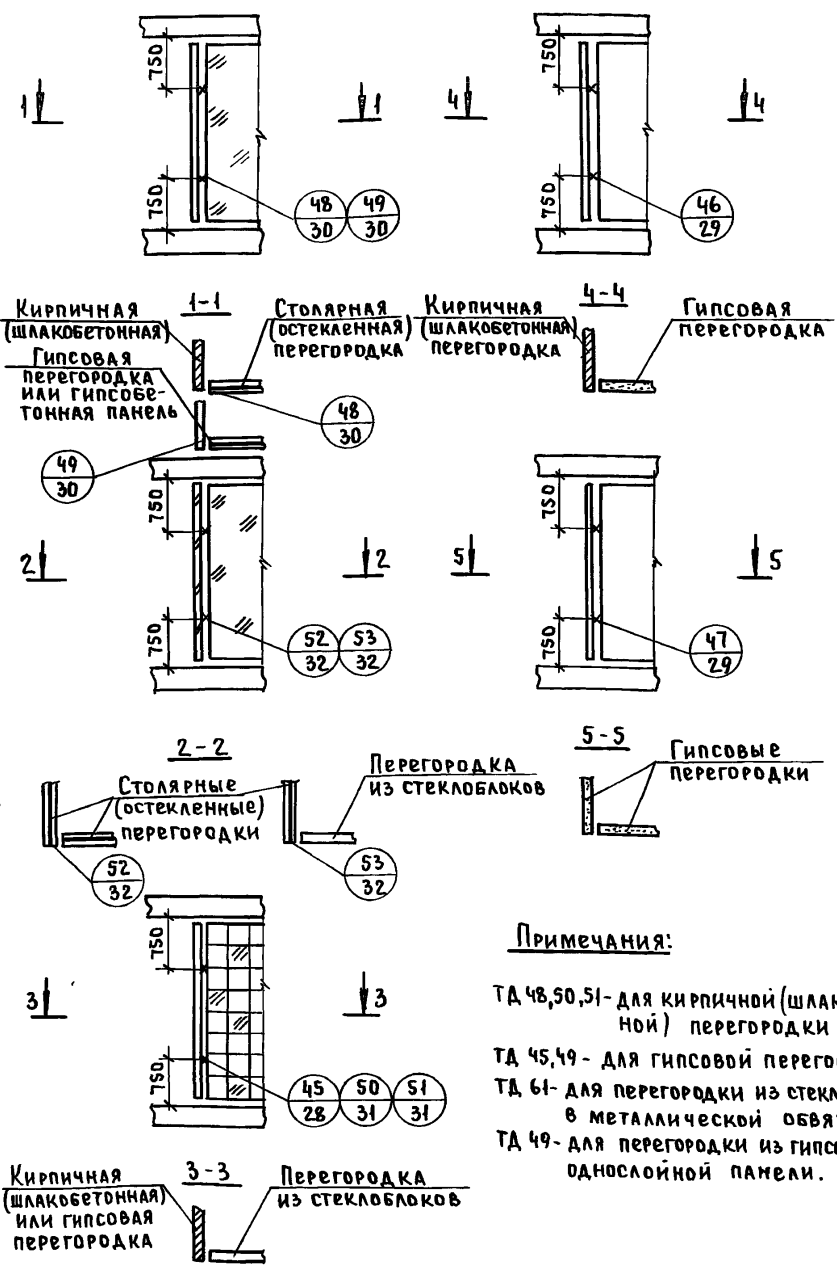
ПРИМЕЧАНИЯ:

- ТА 34,40 для гипсовой перегородки толщиной 100 мм.
- ТА 35,41 для гипсовой перегородки толщиной 80 мм.
- ТА 37,44 для перегородки из стеклоблоков в металлической обвязке
- ТА 40,42 для перегородки из стеклоблоков толщиной 98 мм.
- ТА 41,43 для перегородки из стеклоблоков толщиной 60 мм.
- ТА 35 для перегородки из гипсобетонной однослойной панели.

ТА	Маркировка деталей сопряжения перегородок в стык на фрагментах фасадов и планов.	Серия 2.230-1	
		Выпуск 5	Лист 4

ДАТА	СОГЛАСОВАНО:		
	ИНВЕНТ. №	СРИБНАЯ	ПОДАЛСЯ
	ВЗАМЕН	МАДОЯН	"
		АДФЕРОВА	"
ЧЕРТЯЩИЙ	Ляхович	ГРЕКОВ	КОМАРОВ
	Проверил	КОМАРОВ	МАДОЯН
	Копиров.	"	"
	"	"	"
Пл. Инж. И-ТА	НАЧАЛАРА	"	"
	Пл. Инж. ОТА	"	"
	Рук. групп. Инж.	"	"
	"	"	"

ЦНИИЭП
учебных зданий
г. Москва



Примечания:

- ТА 48, 50, 51 - для кирпичной (шлакобетонной) перегородки
- ТА 45, 49 - для гипсовой перегородки
- ТА 61 - для перегородки из стеклоблоков в металлической обвязке
- ТА 49 - для перегородки из гипсобетонной однослойной панели.

ТА	Маркировка деталей углового сопряжения перегородок на фрагментах фасадов и планов	Серия 2.230-1	
		Выпуск 5	Лист 5
1972г.	Пров. <i>мелс 28 10 91г</i>	Кап. Петрук	42297 16

СОГЛАСОВАНО

ДАТА
Инвент. №
ВЗЯМЕН:

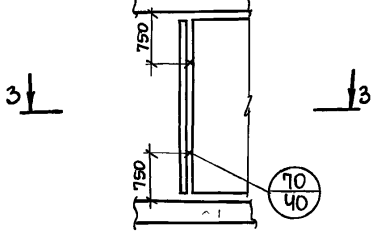
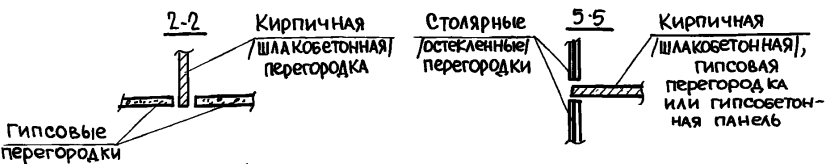
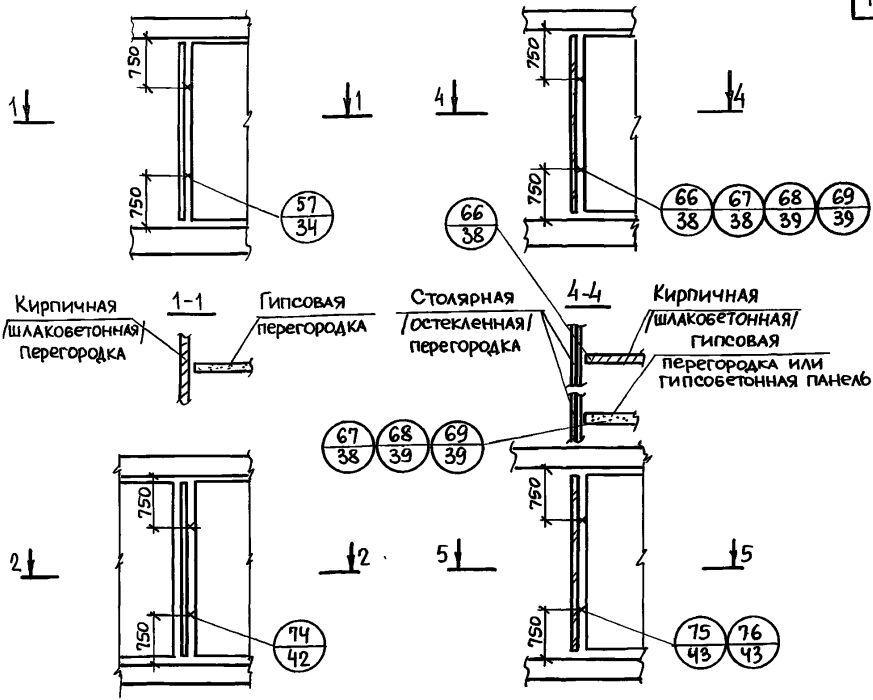
И.С.С.ИЗНАЧА
О. МАДОЯН
В. ЖАРОВА

И.С.С.ИЗНАЧА
О. МАДОЯН
В. ЖАРОВА

И.С.С.ИЗНАЧА
О. МАДОЯН
В. ЖАРОВА

И.С.С.ИЗНАЧА
О. МАДОЯН
В. ЖАРОВА

ЦНИИП
учебных заведений
г. Москва



Примечания:

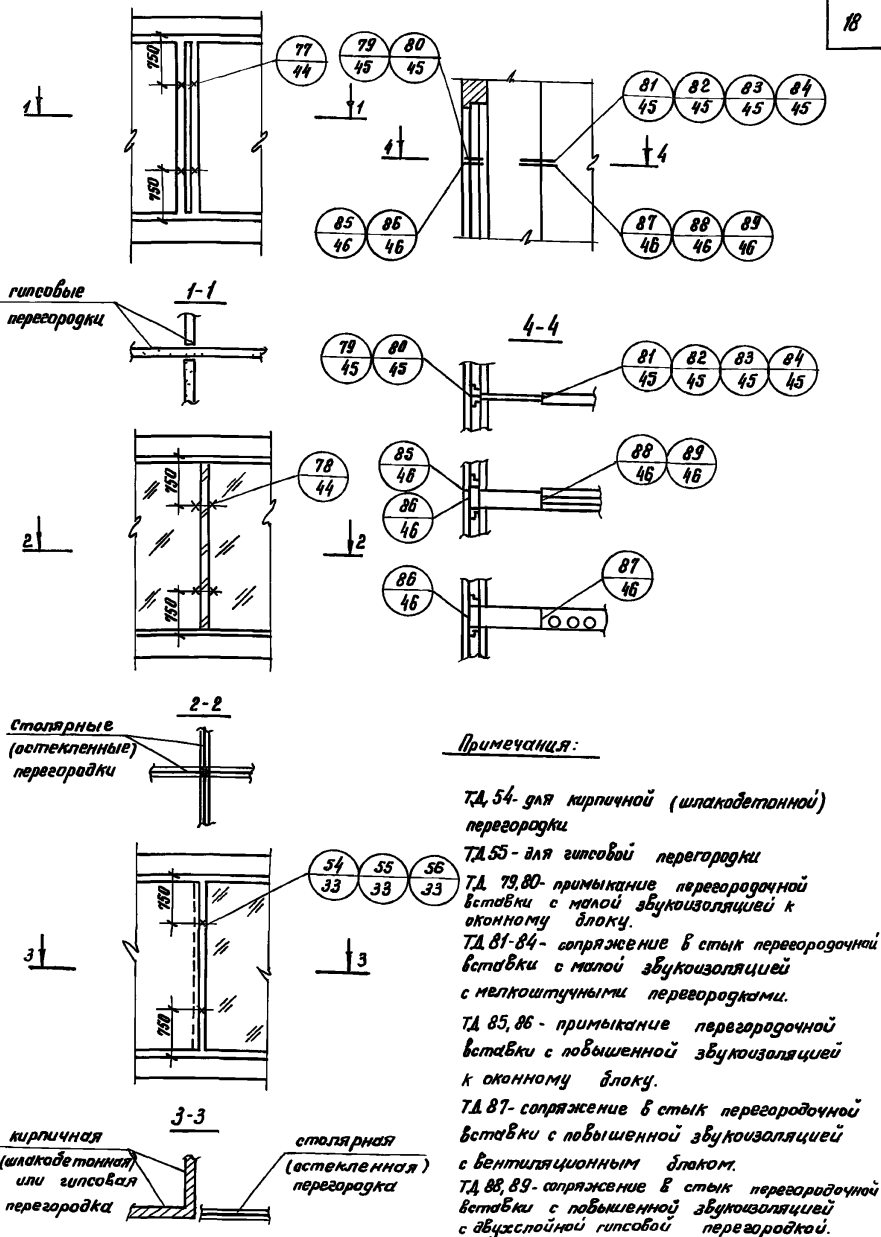
- ТД 66, 75 - для кирпичной/шлакобетонной перегородки
- ТД 67, 76 - для гипсовой перегородки
- ТД 68 - для двухслойной гипсобетонной панели
- ТД 69 - для двухслойной гипсобетонной панели с воздушным зазором

ТД
1972г.

Маркировка деталей таврового сопряжения перегородок на фрагментах фасадов и планов.

Серия 2.230-1
Выпуск 5 Лист 6

Дата:		Инвент. №:		Важен:	
Соединения:					
Срубная		Металл			
Чертежный		проектир			
Лазаревич		Григорьев			
Моч. отдела		Моч. отд. 101			
Инж. групп		Инж. групп			
г. Москва					



Примечания:

- ТД 54 - для кирпичной (шлакобетонной) перегородки
- ТД 55 - для гипсовой перегородки
- ТД 79, 80 - примыкание перегородочной вставки с малой звукоизоляцией к оконному блоку.
- ТД 81-84 - сопряжение в стык перегородочной вставки с малой звукоизоляцией с мелкоштучными перегородками.
- ТД 85, 86 - примыкание перегородочной вставки с повышенной звукоизоляцией к оконному блоку.
- ТД 87 - сопряжение в стык перегородочной вставки с повышенной звукоизоляцией с вентиляционным блоком.
- ТД 88, 89 - сопряжение в стык перегородочной вставки с повышенной звукоизоляцией с двухслойной гипсовой перегородкой.

ЦИНТИП
учебный завод
г. Москва

ТД 1972г.	Маркировка деталей крестообразного и углового сопряжения перегородок и примыкания перегородок к оконным блокам на фрагментах фасадов и планов.	серия 2 230-1	
		Выпуск 5	Лист 8

19

1
Кирпичная или шлакобетонная перегородка
Штукатурка
Бетон марки 100
Ур. ч.п.
20
Цементный раствор марки 50
Междуэтажное перекрытие или бетонный подстилающий слой

2
Гипсовая перегородка
Ур. ч.п.
20
Цементный раствор марки 50
Междуэтажное перекрытие или бетонный подстилающий слой

3
Столярная перегородка
Галтель
Ур. ч.п.
Гвоздь 4x100 через 1500 мм забить в деревянный пол или антисептированную деревянную пробку
Междуэтажное перекрытие или бетонный подстилающий слой

4
Перегородка из стеклоблоков
Цементный раствор марки 150
Галтель
Ур. ч.п.
8
Конструкция пола
Междуэтажное перекрытие или бетонный подстилающий слой

5
Перегородка из стеклоблоков
Цементный раствор марки 150
Деревянный брус (по проекту)
Плчнтус
Ур. ч.п.
40
Конструкция пола
Междуэтажное перекрытие или бетонный подстилающий слой

6
Перегородка из стеклоблоков
Цементный раствор марки 150
Ур. ч.п.
40
По проекту
20
Конструкция пола
Междуэтажное перекрытие или бетонный подстилающий слой
Цементный раствор марки 50

Согласовано.

Горькова

Мавлян

Техник

Лазович

Греков

Комаров

Мавлян

Сл. инж. ин-та

Нач. отдела

Сл. инж. отв.

Рук. групп

ЦЕНТП
учебных зданий
г. Москва

ТД

1972г

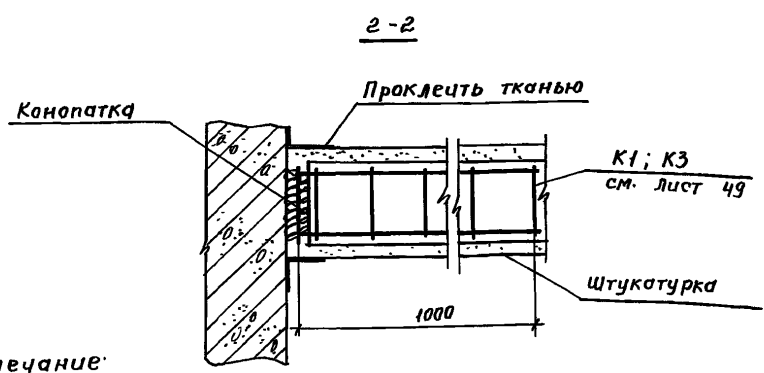
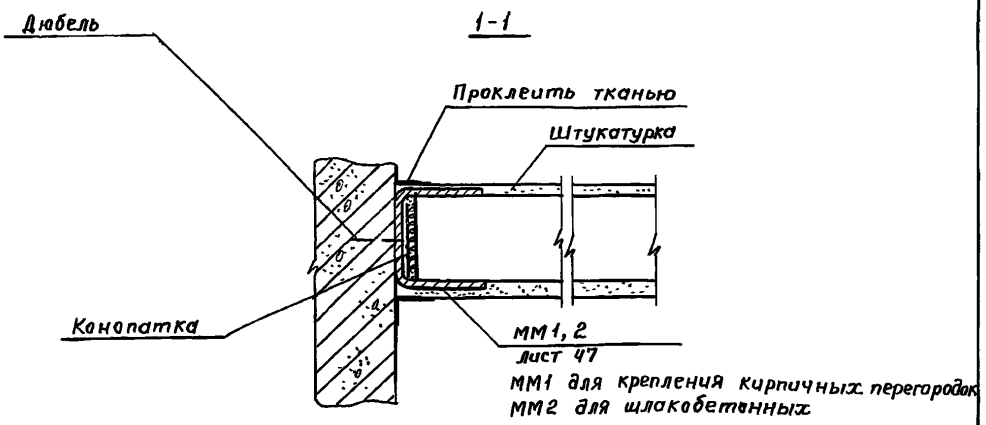
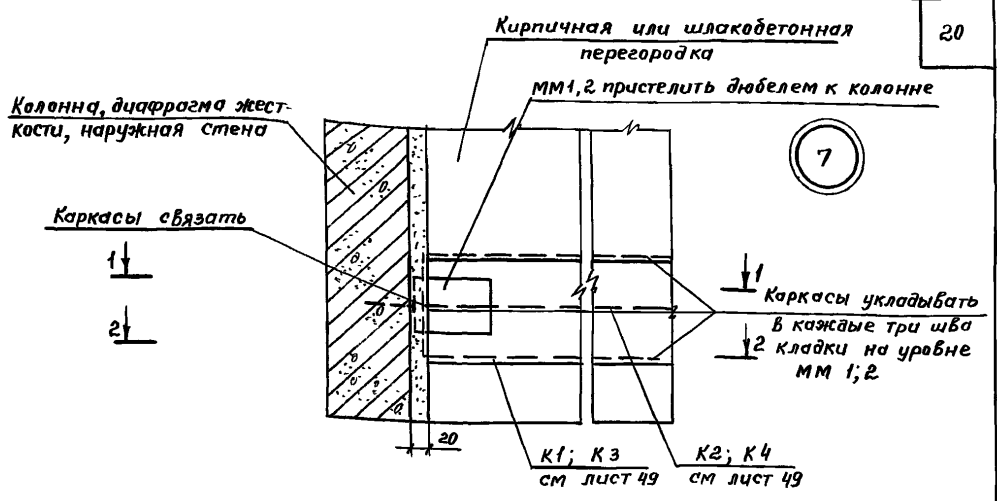
Детали 1-6

Серия
2 230-1
Выпуск 5 Лист 9

Проб. Мац 28 10 91- Кон ФД

12297 20

Дата	Согласовано
ЦЕНТН №	
Взамен	
Львова	Мавдеян
Чертежник	Проверил
Львович	Григорьев
Котаров	Мавдеян
Гл. инж. и-та	
Нач. отд. бел.	
Гл. инж. отв.	
Рук. группы	
ЦЕНТН	учебных зданий
	г. Москва



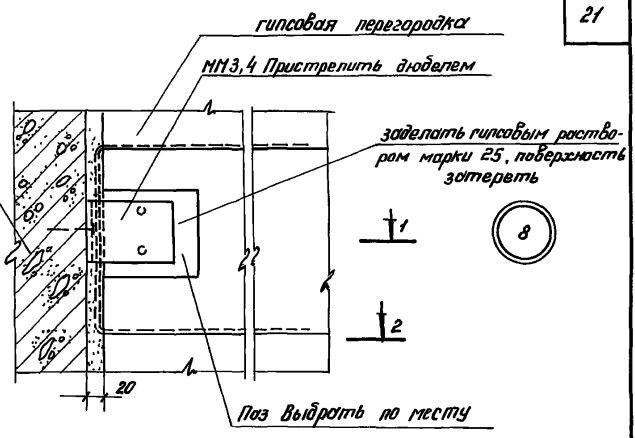
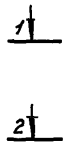
Примечание:

- 1 Каркасы К1, К2 для кирпичной перегородки, К3, К4- для шлакобетонной.
2. Каркасы К2(К4) отогнутыми продольными стержнями соединить с каркасом К1(К3)

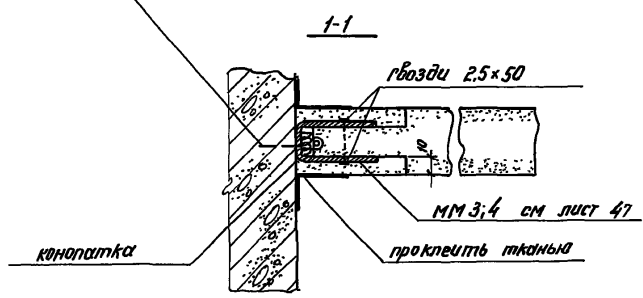
ТД	1972 г.	Деталь 7	Серия	
			2 230-1	
			Выпуск	Лист
			5	10

Дата	Эскиз №	Время
Согласовано		
Львов	Медведев	
Чернышев	Прохоров	
Александров	Григорьев	
Григорьев	Михайлов	
Досыевский		
С. инж. И. Г. А.	Нач. отдела	Г. инж. С. П.
	Рук. эскиза	

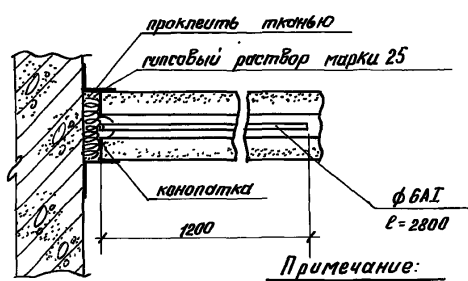
Колонна, диафрагма жесткости, наружная стена



Дюбель



2-2



Примечание:

ММ3 для крепления гипсовых перегородок толщиной 80 мм, ММ4- толщиной 100мм

ЦЕННИТ
учебных зданий
г. Москва

ТД
1972 г.

Деталь 8

Серия	
2.230-1	
Выпуск	Лист
5	11

Согласовано

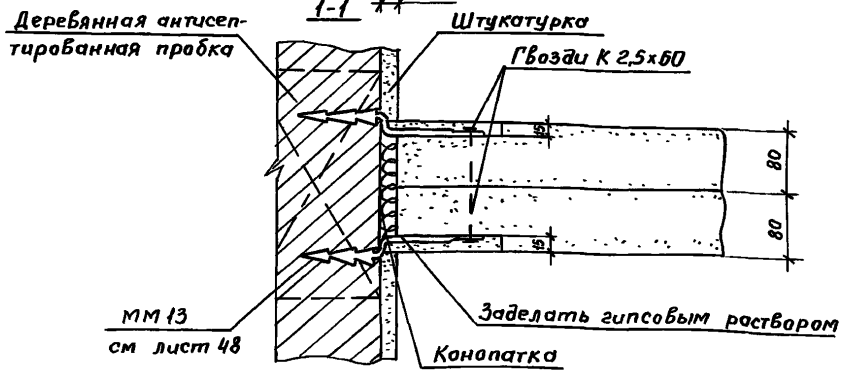
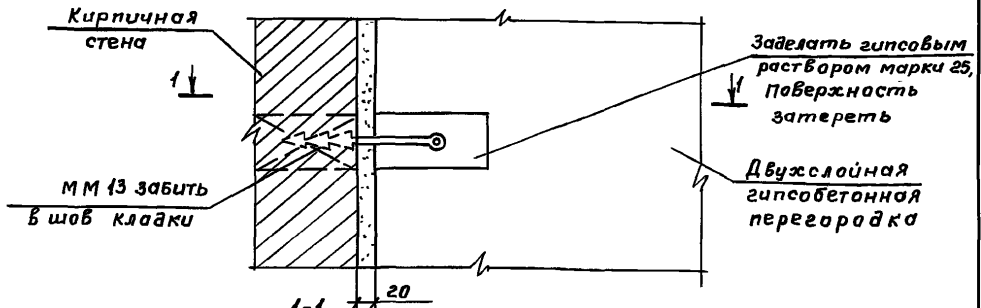
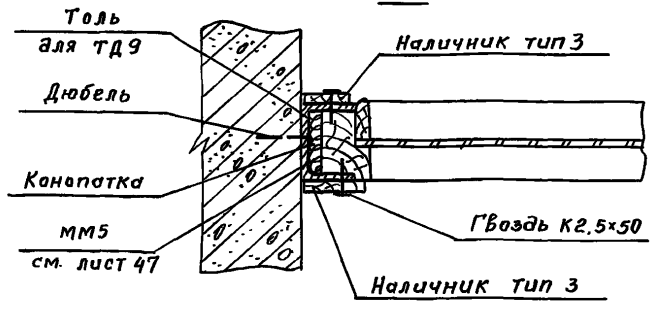
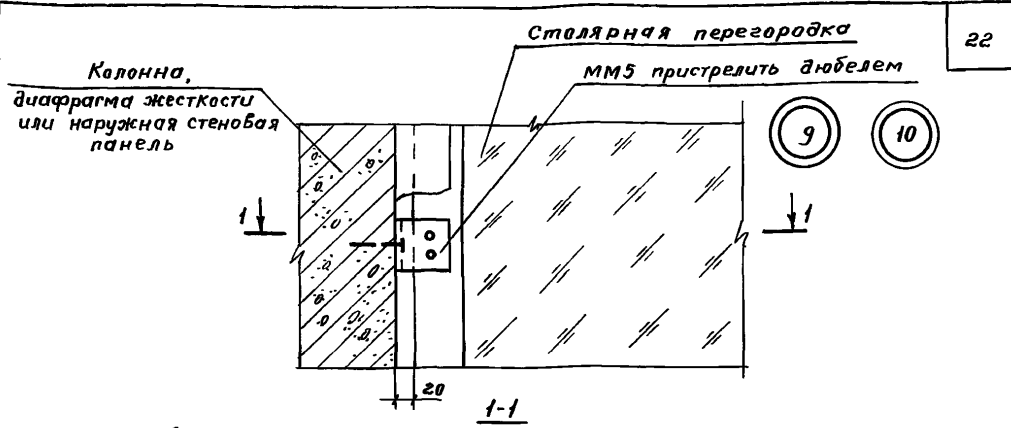
Маяков

Проверил

Лазович
Греков
Комаров
Маяков
Гришкова

Д. инж. ч-та
Нач. отдела
Д. инж. отд.
Рук. группы
Техник

ЦЕНТРИ
учебных заведений
г. Москва



ТД
1972г

Детали 9-11

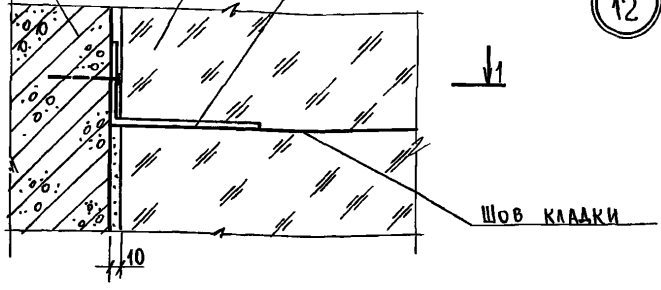
серия 2.230-1	
выпуск 5	лист 12

КОЛОННА, ДИАФРАГМА
ЖЕСТКОСТИ, НАРУЖНАЯ
СТЕНА

ПЕРЕГОРОДКА ИЗ
СТЕКЛОБЛОКОВ

ММ 8 СМ ЛИСТ 48

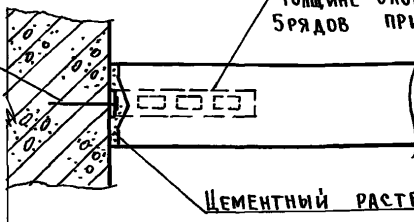
12



ДЮБЕЛЬ

ММ 8 ЧЕРЕЗ 3 РЯДА КЛАДКИ ПРИ
ТОЛЩИНЕ БЛОКОВ 60 ММ И ЧЕРЕЗ
5 РЯДОВ ПРИ ТОЛЩИНЕ 98 ММ

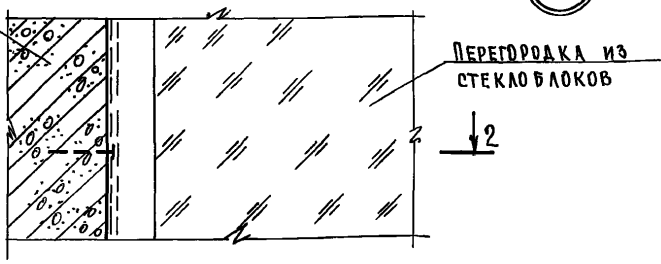
ЦЕМЕНТНЫЙ РАСТВОР МАРКИ 150



КОЛОННА, ДИАФРАГМА
ЖЕСТКОСТИ, НАРУЖНАЯ
СТЕНА

13

ПЕРЕГОРОДКА ИЗ
СТЕКЛОБЛОКОВ



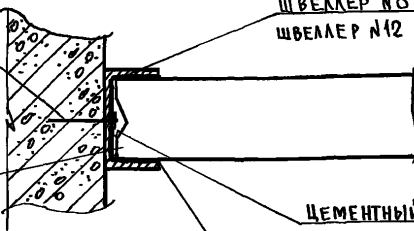
ДЮБЕЛЬ

ШВЕЛЕР №8 ПРИ ТОЛЩИНЕ БЛОКОВ 60 ММ
ШВЕЛЕР №12 ПРИ ТОЛЩИНЕ 98 ММ

ЦЕМЕНТНЫЙ РАСТВОР МАРКИ 150

ИЗОЛ ИЛИ ТИКОЛОВАЯ МАСТИКА

1 СЛОЙ РУБЕРОИДА



ДАТА	С О Г Л А С О В А Н О	С А М О У Ч Е Н И Я	Т Е Х Н И К	Л Я Х О В И Ч	С П Е Ц И А Л И З А Ц И Я
И Н В. №		М Л А Д Я Н	П Р О В Е Р И Я	Т Р Е К О В	М А Т. О Т Д.
В З А М Е Н			К о м а р о в	Л И С О В С К И Й	С П. И Н Ж. О Т Д.
					Р У К. Г Р У П П Ы
ЦНИИЭП УЧЕБНИК ЗАДАНИЙ г. Москва					

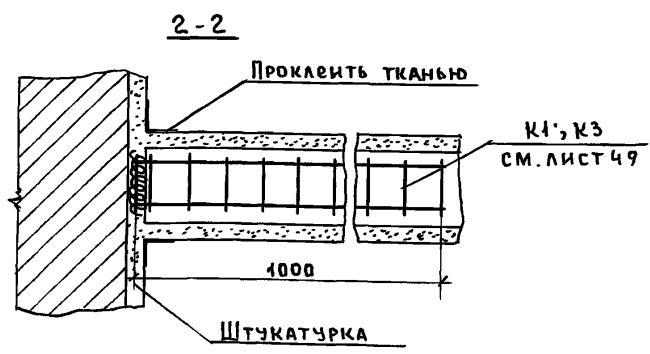
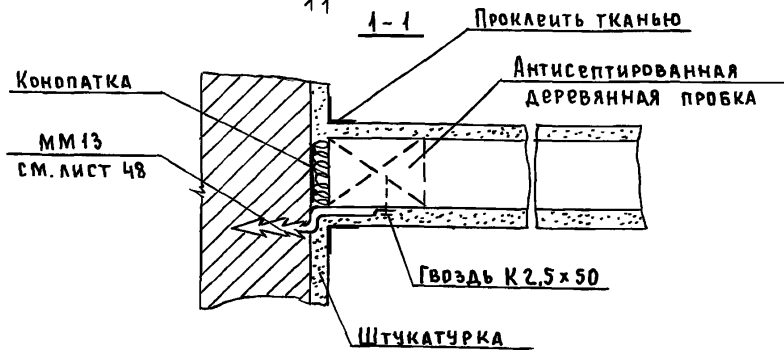
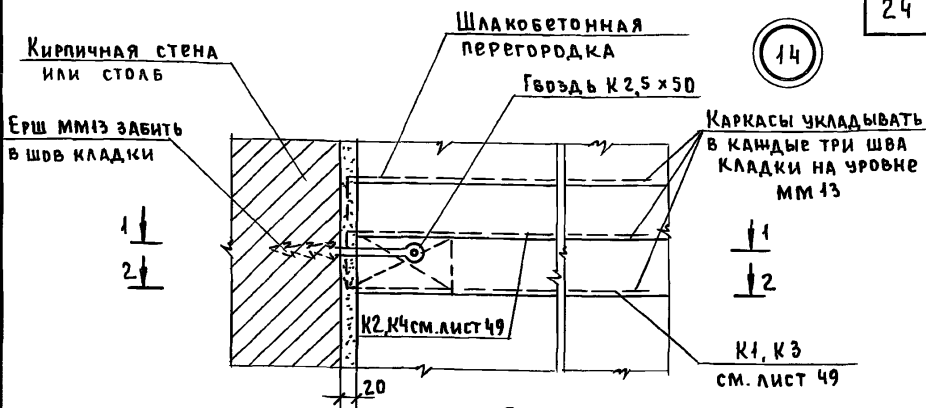
ТА
1972г

ДЕТАЛИ 12, 13

СЕРИЯ
2.230-1

Выпуск 5 Лист 13

ДАТА	ИНВЕНТ.№	ВЗАМЕН
СОГЛАСОВАНО		
САЙТУДИНОВА	МАДОЯН	ДАФЕРОВА
МАХОВИЧ	ГРЕКОВ	КОМАРОВ
УДАЧИН	КОМАРОВ	МАДОЯН
ГЛАВ. ИНЖ. ПР.	ГЛАВ. ОТДЕЛА	ГЛАВ. ИНЖ. ОТД.
РУК. ГРУППЫ		



Примечания:

1. Ерши забивать с двух сторон перегородки на разных уровнях.
2. Каркас К2 (4) отогнутыми продольными стержнями соединить с каркасом К1 (3).
3. Каркасы К1, К2 для кирпичной перегородки; К3, К4 - для шлакобетонной

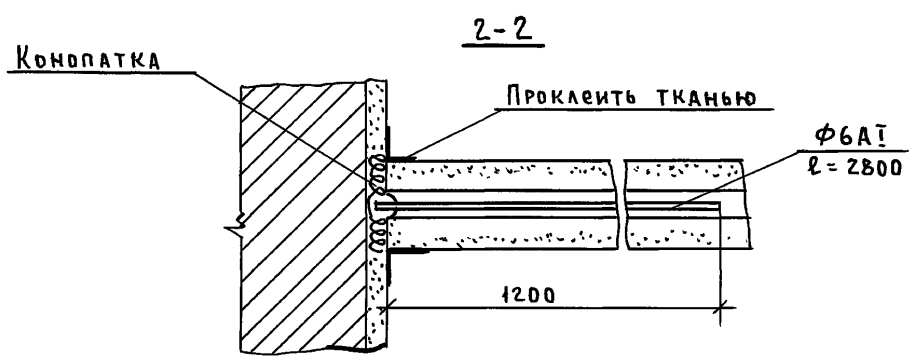
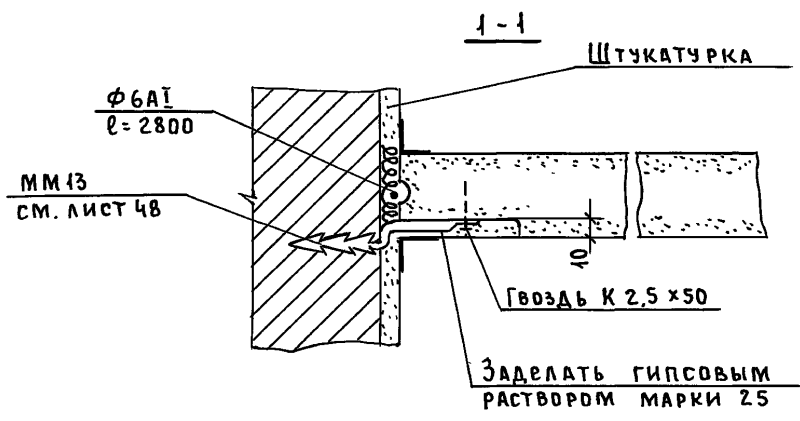
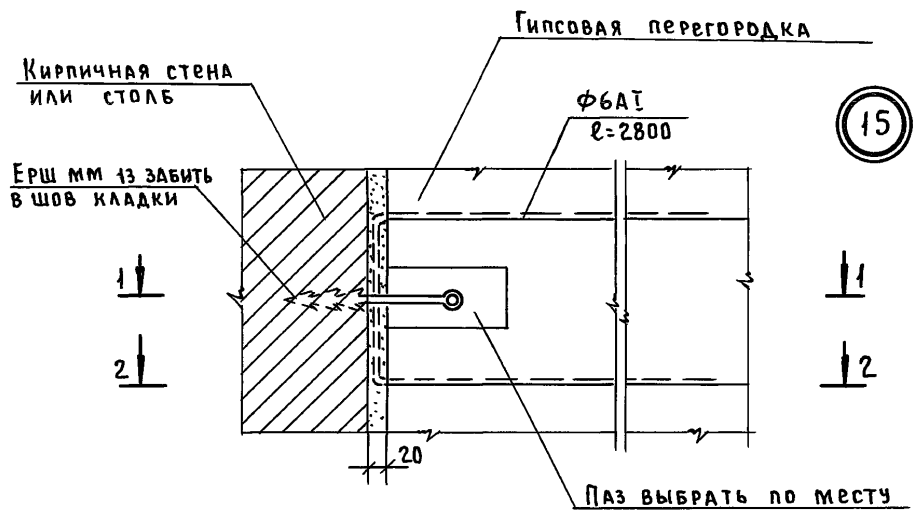
ЦЕНИПТ
учебных зданий
г. Москва

ТД
1972г.

Деталь 14.

Серия
2.230-1
Выпуск 5 Лист 14

ДАТА	СОГЛАСОВАНО	САЙФАНОВ	ТЕХНИК	ЛЯХОВИЧ	ГЛАВ. ИНЖ. ИИ.
ИНВЕНТ. №		МАДАЯН	ПРОВЕРИЛ	ГРЕКОВ	НАЧ. СТАДА
ВЗАМЕН.		АЛФЕРОВА	КОПИРОВАЛ	КОМАРОВ	ГЛАВ. ИНЖ. СТА
				МАДАЯН	РУК. ГРУППЫ

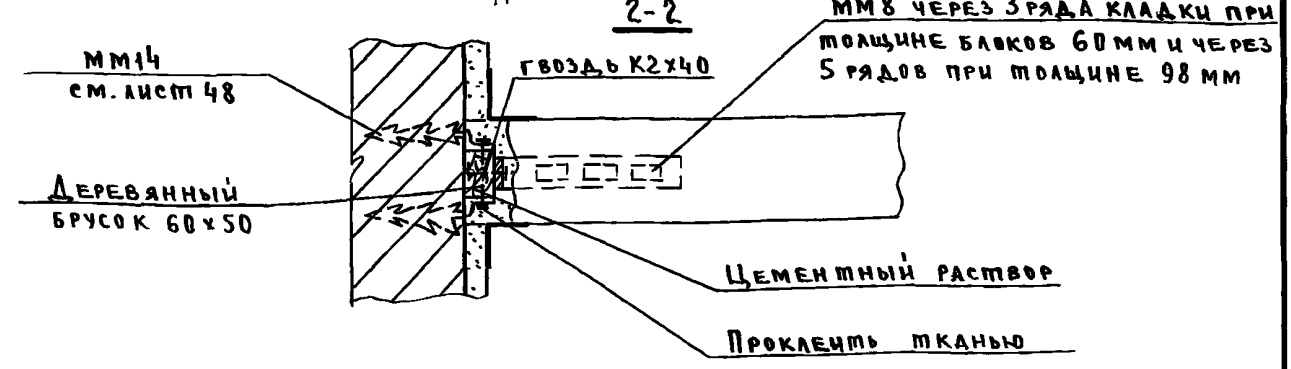
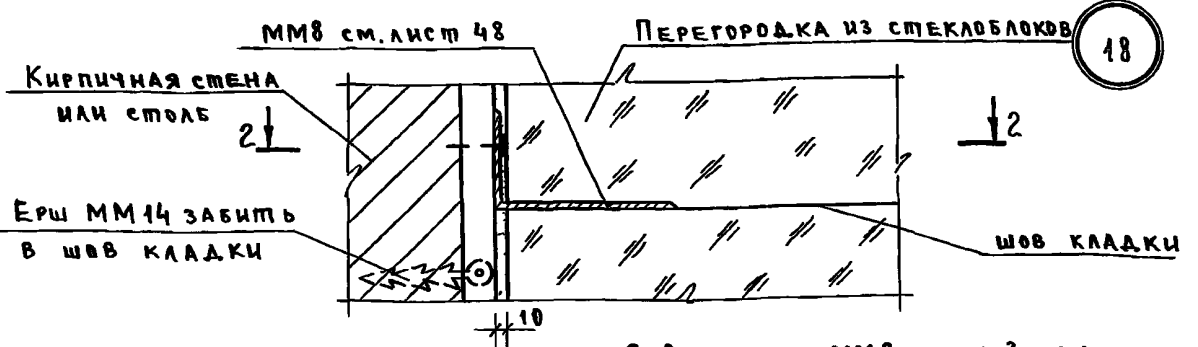
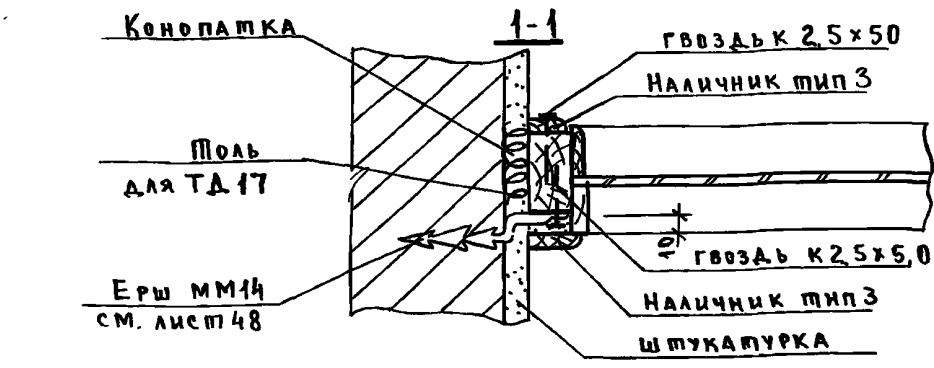
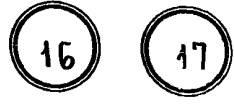
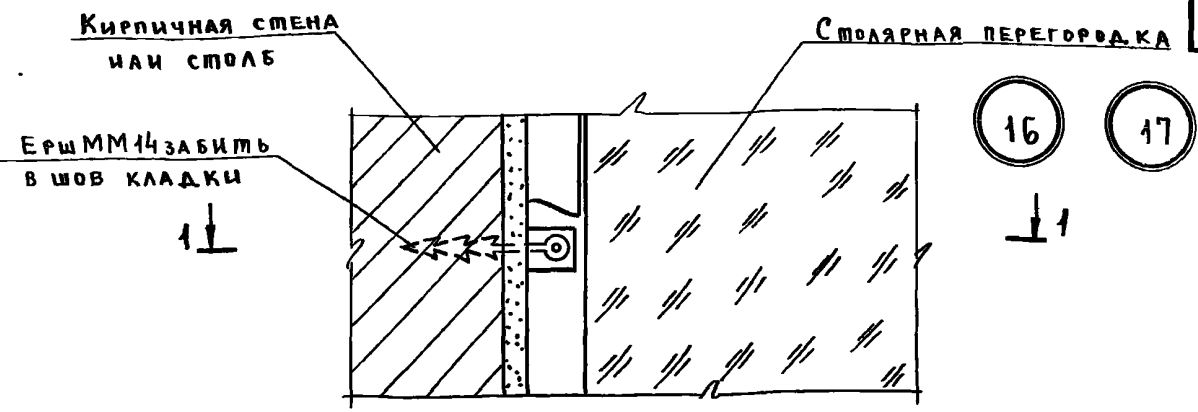


Примечание:
 Ерши забивать с двух сторон перегородки на разных уровнях по высоте кладки.

ЦНИИЭП
 учебных зданий
 г. Москва

ТД 1972г	Деталь 15	Серия 2230-1	
		Выпуск 5	Лист 15

ДАТА	ИНВЕНТ. №	ВЗАМЕН
САЛГУДИНОВА	МАДВАН	
ПОДЛ.	"	"
МЕХН.	ЛЯХОВИЧ	ГРЕКОВ
ПОДЛ.	"	"
ГЛАВ. ИН.	НАЧ. ОП.	ГЛАВ. ИН. ОП.
	РУК. ГР.	ЛИСОВСКИЙ



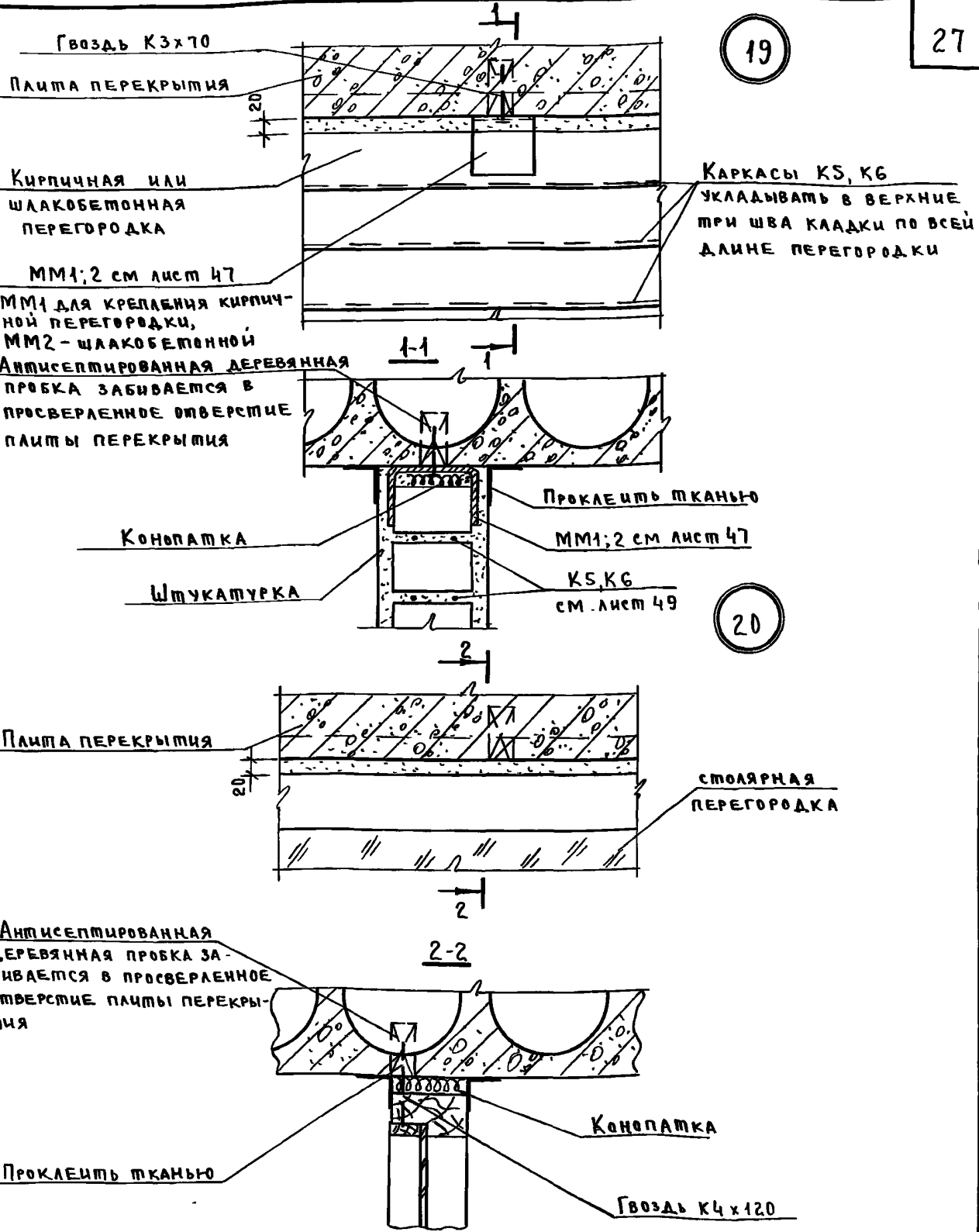
ПРИМЕЧАНИЯ:

1. ТД 16 для внутренних кирпичных стен и столбов.
2. ТД 17 для наружных кирпичных стен.

ЦНИИЭП
учебных зданий
г. Москва

ТД	ДЕТАЛИ 16-18.	СЕРИЯ 2.230-1	
1972г.		Выпуск 5	Лист 16

ДАТА	ИНВЕНТ №	ВЗАМЕН
СОГЛАСОВАНО		
ДОПУЩЕНА	МАДЯН	
ВМД.	"	
ИНИ	ПРОВ.	
ЛЯХОВИЧ	ГРЕКОВ	КОМАРОВ
Лисовский		
ПРАД.	"	"
ГЛ.ИНИ	ГЛ.ИНИ	РУК.ГР.
НАЧ.ОП		



19

27

20

ПРИМЕЧАНИЕ:

Сверлить гнездо для пробки в промежутках между пустотами плиты перекрытия запрещается из-за насыщенности арматуры.

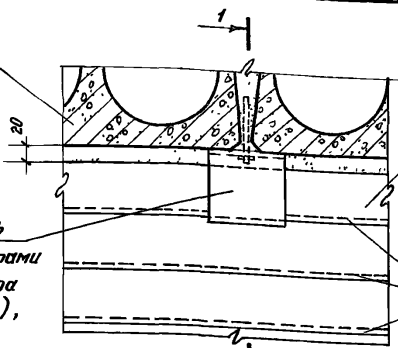
ТА	Детали 19,20.	Серия	2.230-1
1972г.		Выпуск	Лист
		5	47

Дата	Инвент. №	Взаимен
Составлено		
Модель		
Проверил		
Л. Зайков	Г. Рейко	П. Карав
М. Яков	М. Яков	Д. Долгунчев
Т. Ших. и др.	Л. Яков	Г. Яков
Г. Яков	Л. Яков	Л. Яков
Л. Яков	Л. Яков	Л. Яков

плита перекрытия

21

28



кирпичная или
шлакобетонная
перегородка

ММ 1, 2 закрепить
в шве между плитами
при помощи анкера
ММ II (см. лист 48),
ММ I - для кирпичной
перегородки
ММ 2 - для шлакобетонной

каркасы К5, К6
укладывать в верхние
три шва кладки по
всей длине перегородки

ММ I; 2 см лист 47

проклеить тканью

канопатка

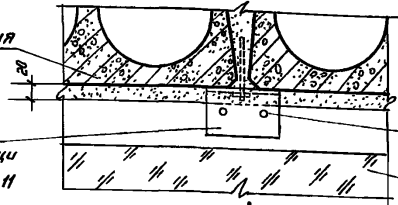
К5; К6

штукатурка

см. лист 49

плита перекрытия

22



ММ 5 закрепить
в шве при помощи
анкера ММ II

рбоздь К 2.5 x 50

стальная
перегородка

ММ 5 см лист 47

Анкер

ММ II (см. лист 48)

проклеить тканью

рбоздь К 2.5 x 50

канопатка

рбоздь К 2.5 x 50

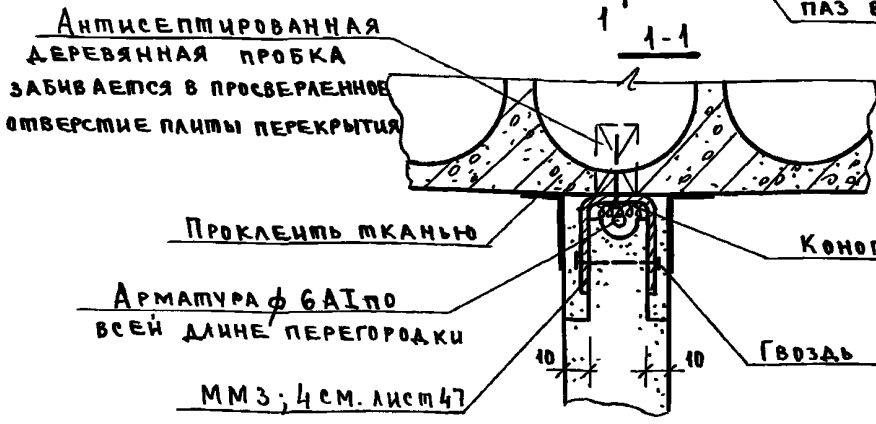
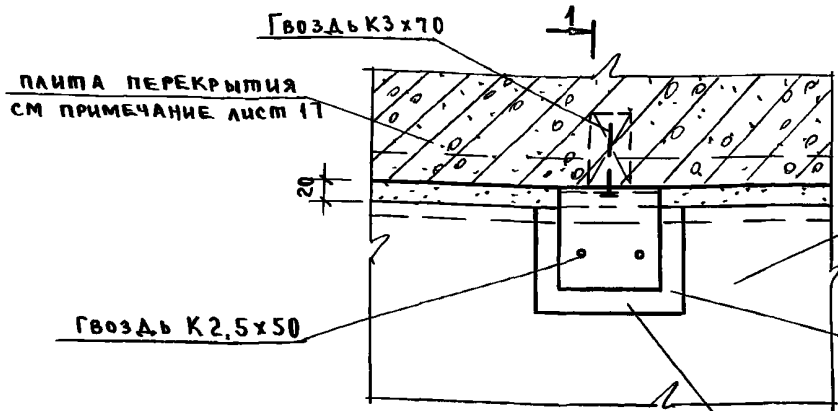
ЦНИИП
учебных зданий
г. Москва

ТА
1972г

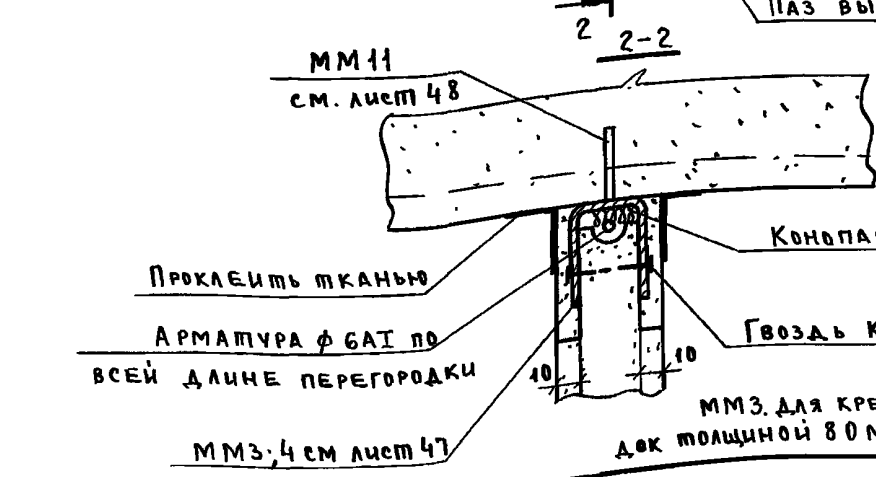
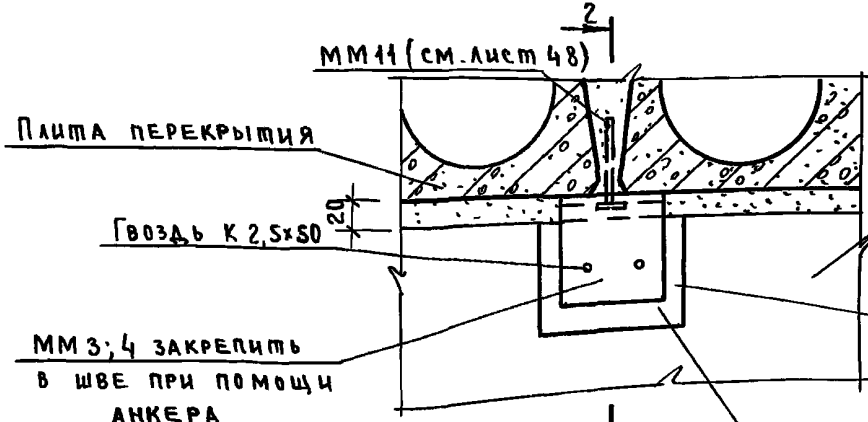
ДЕТАЛИ 21, 22

серия
2 230-1
выпуск 5 лист 18

23



24



ПРИМЕЧАНИЕ:
 ММЗ, для крепления гипсовых перегородок толщиной 80 мм, ММ4 - толщиной 100 мм.

ДАТА	ИНВЕНТ. №	ВЗАМЕН
СОГЛАСОВАНО		
ДОЛЖНОСТЬ	ИМЯ	
ПОДП.		
ИМЯ	ПР. Ф.	
ЛАХОВИЧ	ГРЕКОВ	КОМАРОВ
ПОДП.		
ГЛАВ. ИНЖ.	НАЧ. ОТД.	РУК. ГР.

ЦНИИЭП
 УЧЕБНЫХ ЗАДАНИЙ
 Г. МОСКВА

ТА
 1972г.

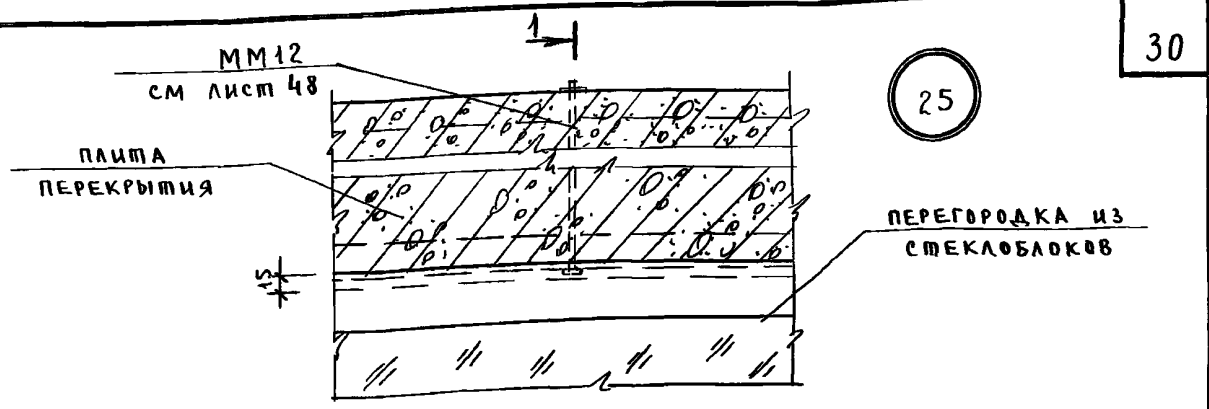
ДЕТАЛИ 23, 24.

СЕРИЯ
 2 230-1
 Выпуск 5 Лист 19

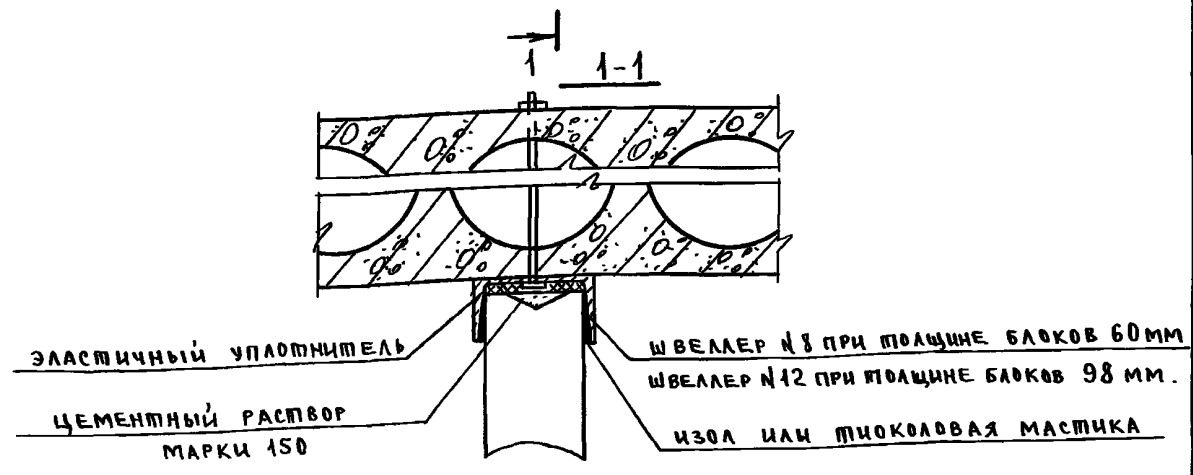
ДАТА	ИНВЕНТ. №	ВЗАМЕН
СОГЛАСОВАНО		
СРИБНАЯ	ПОДП.	ЧЕРТ
МАДОЯН	"	Пров.
		Ляхович
		ГРЕКОВ
		КОМАРОВ
		МАДОЯН
ГЛАВНИИ И-ТА	ПОДП.	НАЧ. ОФДА
НАЧ. ОФДА	"	ГЛАВ. ОПДА
ГЛАВ. ОПДА	"	РУК. ГР.
РУК. ГР.		

ЦНИИЭП
УЧЕБНЫХ ЗДАНИЙ
г. Москва

ТД
1972г



25



СРИБНАЯ

ПОДП.

ЧЕРТ

Пров.

Ляхович

ГРЕКОВ

КОМАРОВ

МАДОЯН

26

ТД

1972г

Детали 25, 26

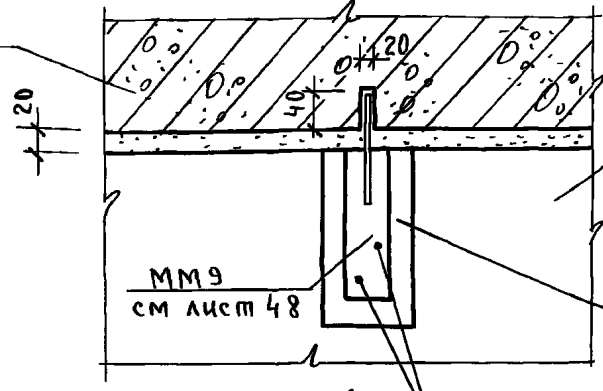
СЕРИЯ	
2 230-1	
Выпуск	Лист
5	20

Пров. Мал. 22.11.91г. Кон. Холмск

12297 31

28

ЖЕЛЕЗОБЕТОННЫЙ
РИГЕЛЬ ИЛИ ПРОГОН



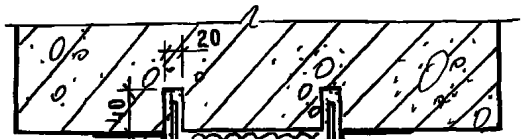
ДВУХСЛОЙНАЯ
ГИПСОБЕТОННАЯ
ПЕРЕГОРОДКА

ММ9
см лист 48

ЗАДЕЛАТЬ ГИПСОВЫМ
РАСТВОРОМ МАРКИ 25,
ПОВЕРХНОСТЬ ЗАТЕРЕТЬ

ГВОЗДИ К2,5x50

1-1



ПРОКЛЕИТЬ ТКАНЬЮ

ГИПСОВЫЙ РАСТВОР

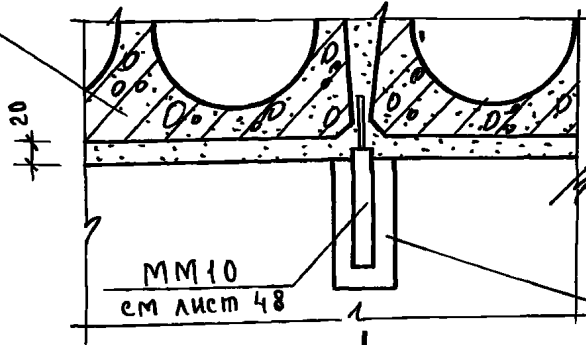
ММ9
см лист 48

КОНОПАТКА

80 80

27

ПЛИТА ПЕРЕКРЫТИЯ



ДВУХСЛОЙНАЯ
ГИПСОБЕТОННАЯ
ПЕРЕГОРОДКА

ММ10
см лист 48

ЗАДЕЛАТЬ ГИПСОВЫМ
РАСТВОРОМ МАРКИ 25,
ПОВЕРХНОСТЬ ЗАТЕРЕТЬ

ЦЕМЕНТНЫЙ РАСТВОР
МАРКИ 100

КОНОПАТКА

ГИПСОВЫЙ РАСТВОР

ПРОКЛЕИТЬ ТКАНЬЮ

80 80

СОГЛАСОВАНО									
МАДЯН									
ПОДП.									
Пров.									
ДАХОВИЧ	ГРЕКОВ	КОМАРОВ	МАДЯН	ГОРШКОВА					
ПОДП.	"	"	"	"					
ГЛАВ. ИНЖ.	НАЧ. ОП.	ГЛАВ. ОП.	РУК. ГР.	ШЕФ					

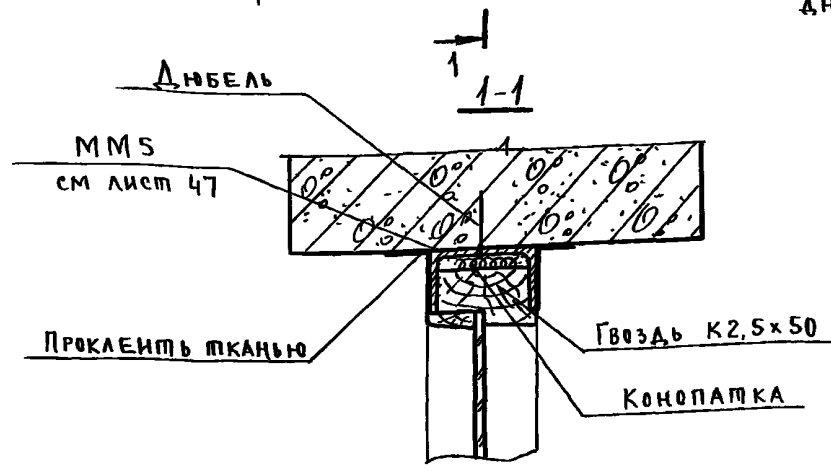
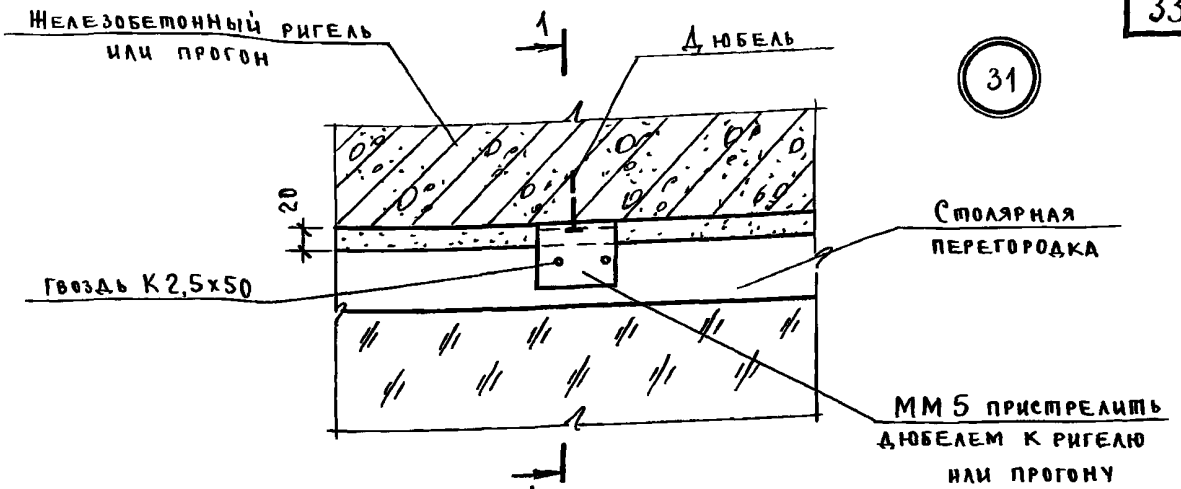
ЦЕНТРИ
УЧЕБНЫХ ЗАДАНИЙ
Г. МОСКВА

ТД
1972г

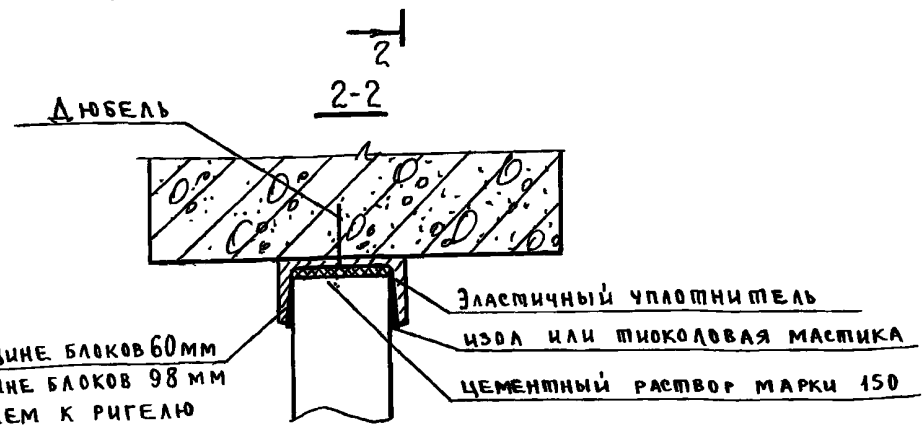
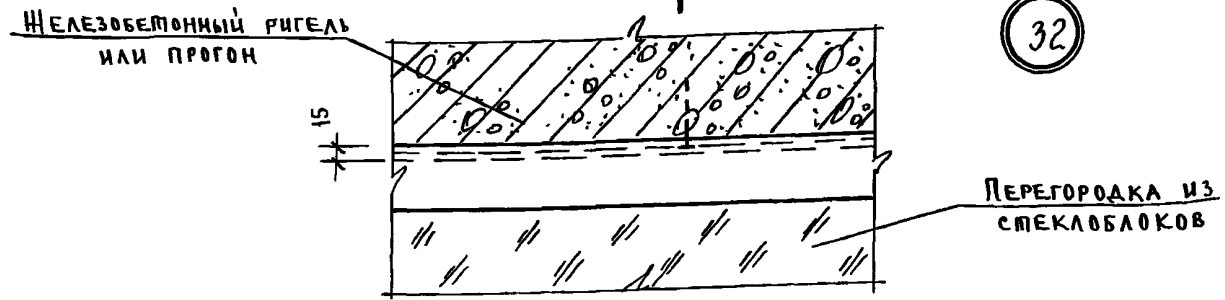
ДЕТАЛИ 27,28

СЕРИЯ 2.230-1	
ВЫПУСК 5	ЛИСТ 21

31



32



ШВЕЛЛЕР №8 при толщине блоков 60 мм
 ШВЕЛЛЕР №12 при толщине блоков 98 мм
 ПРИСТРЕЛИТЬ ДЮБЕЛЕМ К РИГЕЛЮ
 или ПРОГОНУ

ДАТА	СОГЛАСОВАНО	САЙФУЛЛИНОВА	ПОДП.	ШЕХН.	ЛЯХОВИЧ	ГЛАВ. ИН.
ИНВ. №		МАДОЯН	"	ПРОВ.	ГРЕКОВ	НАЧ. ОТ.
ВЗАМЕН			"		КОМАРОВ	ГЛАВ. ИН. ОТ.
			"		ЛИСОВСКИЙ	РУК. ГР.

ЦНИИП
 УЧЕБНЫХ ЗДАНИЙ
 г. Москва

ТД
 1972г.

Детали 31, 32

СЕРИЯ
 2 230-1
 ВЫПУСК 5 ЛИСТ 23

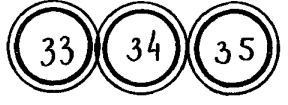
12297 34

ДАТА	ИНВЕНТ. №	ВЗАМЕН
СОГЛАСОВАНО		
Львова Мадьян		
подп.		
Черп проб.		
Ляхович Греков Комаров Мадьян Нарзицкая		
подп.		
ГЛ ИЛИ ИИ НАЧ. ОТ		
ГЛ ИЛИ ИИ РУК. ГР ИИ		
СЛ. ТЕХ.		

КИРПИЧНАЯ (ШЛАКОБЕТОННАЯ)
ГИПСОВАЯ ПЕРЕГОРОДКА
ИЛИ ГИПСОБЕТОННАЯ ПАНЕЛЬ

СТОЛЯРНАЯ
ПЕРЕГОРОДКА

34



1, 2, 3 ↓

↓ 1, 2, 3

для ТД 33

АНТИСЕПТИРОВАННАЯ
ДЕРЕВЯННАЯ ПРОБКА

1-1 (для ТД 33)

НАЛИЧНИК тип 2

ШТУКАТУРКА

ДОБОРНЫЙ БРУС ПО МЕСТУ

КИРПИЧНАЯ ИЛИ
ШЛАКОБЕТОННАЯ
ПЕРЕГОРОДКА

ГВОЗДЬ К4 x 120

ГВОЗДЬ К2,5 x 50

2-2 (для ТД 34)

НАЛИЧНИК тип 2

ГВОЗДЬ К4 x 120

ГИПСОВАЯ
ПЕРЕГОРОДКА

100

КОНОПАТКА

ГВОЗДЬ 2,5 x 50

3-3 (для ТД 35)

ДЕРЕВЯННАЯ
ВСТАВКА ПО МЕСТУ

НАЛИЧНИК тип 2

ГИПСОВАЯ ПЕРЕГОР-
ОДКА ИЛИ ГИПСОВАЯ
ПАНЕЛЬ

80

ГВОЗДЬ К4 x 120

ГВОЗДЬ 2,5 x 50

КОНОПАТКА

ЦНИИЭП
УЧЕБНЫХ ЗАДАНИЙ
г. Москва

ТД

1972 г

Детали 33-35.

СЕРИЯ

2 230-1

Выпуск
5

Лист
24

проб

Май 22 11 91 г

Кон. Кошечка

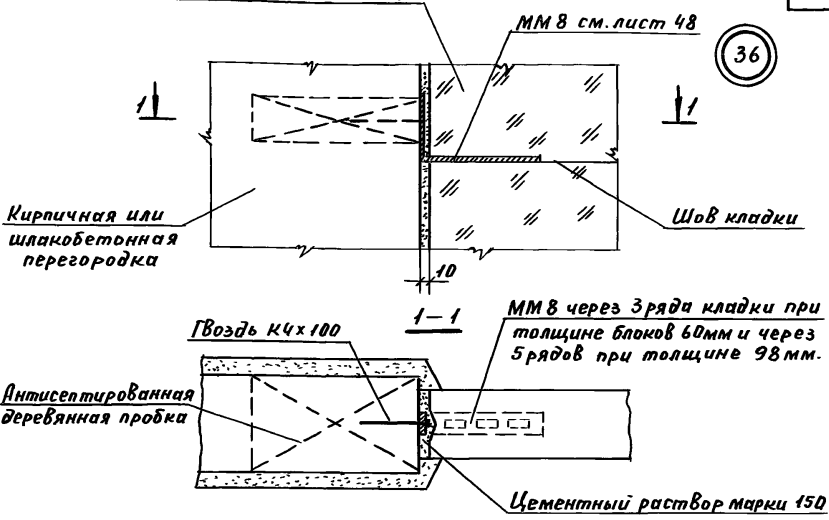
12297

35

Дата	Инвент. №	Взамен
Согласовано:		
Специально	Маслов	Ягудова
подпись	"	"
Техник	Проберил	Колыров
Младший	Генко	Колыров
"	"	"
"	"	"
Ин. инж. и-та	Л. Шинн. и-та	Руч. группы
Нач. отдела	Л. Шинн. и-та	"
Ин. инж. и-та	"	"
Руч. группы	"	"
г. Москва		

Перегородки из стеклоблоков

35

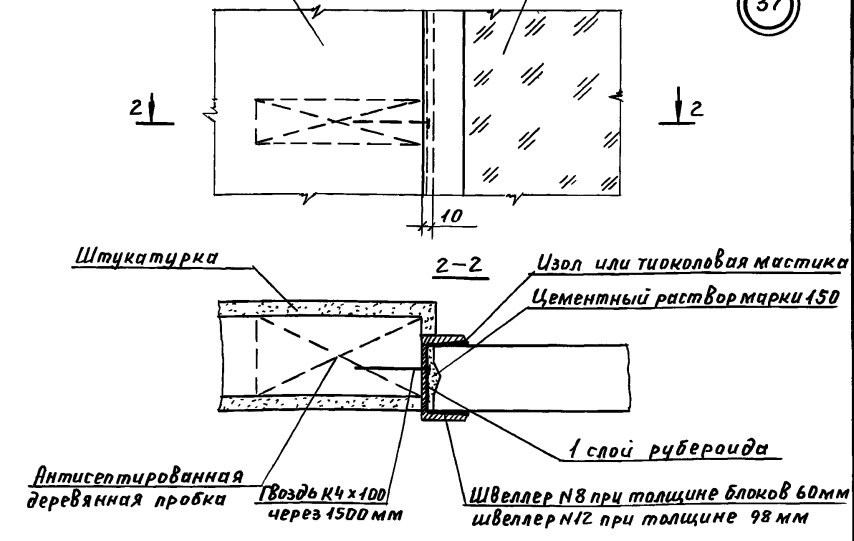


36

Кирпичная или шлакобетонная перегородка

Перегородки из стеклоблоков

37



ПЕИНИИТ
учебных зданий
г. Москва

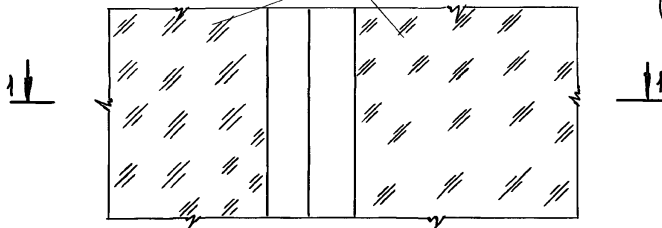
ТА
1972г.

Детали 36, 37

Серия
2. 230-1
Выпуск 5 Лист 25

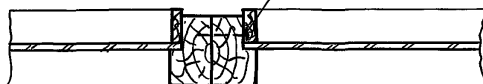
38

Столярные перегородки



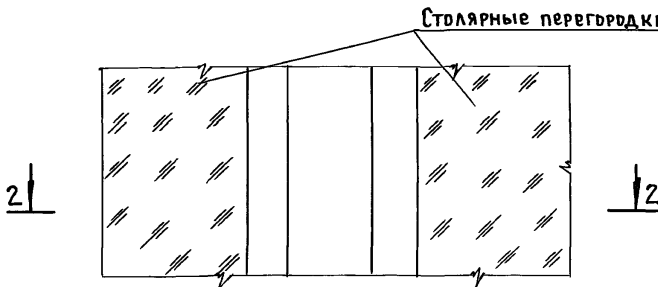
1-1

Гвоздь К3х70



39

Столярные перегородки



2-2

2-2

Импост по проекту

2-2

Гвоздь К3х70



Согласовано	Дата
Львова	Инвент. №
Мадаян	Взамен
Алферова	
Чертежник	
Ляхович	
Греков	
Комаров	
Мадаян	
Сангунцова	
Нач. отдела	
С. инж. В. Д.	
Зак. гр. инж.	
Техник	

ЦНИИП
учебных зданий
г. Москва

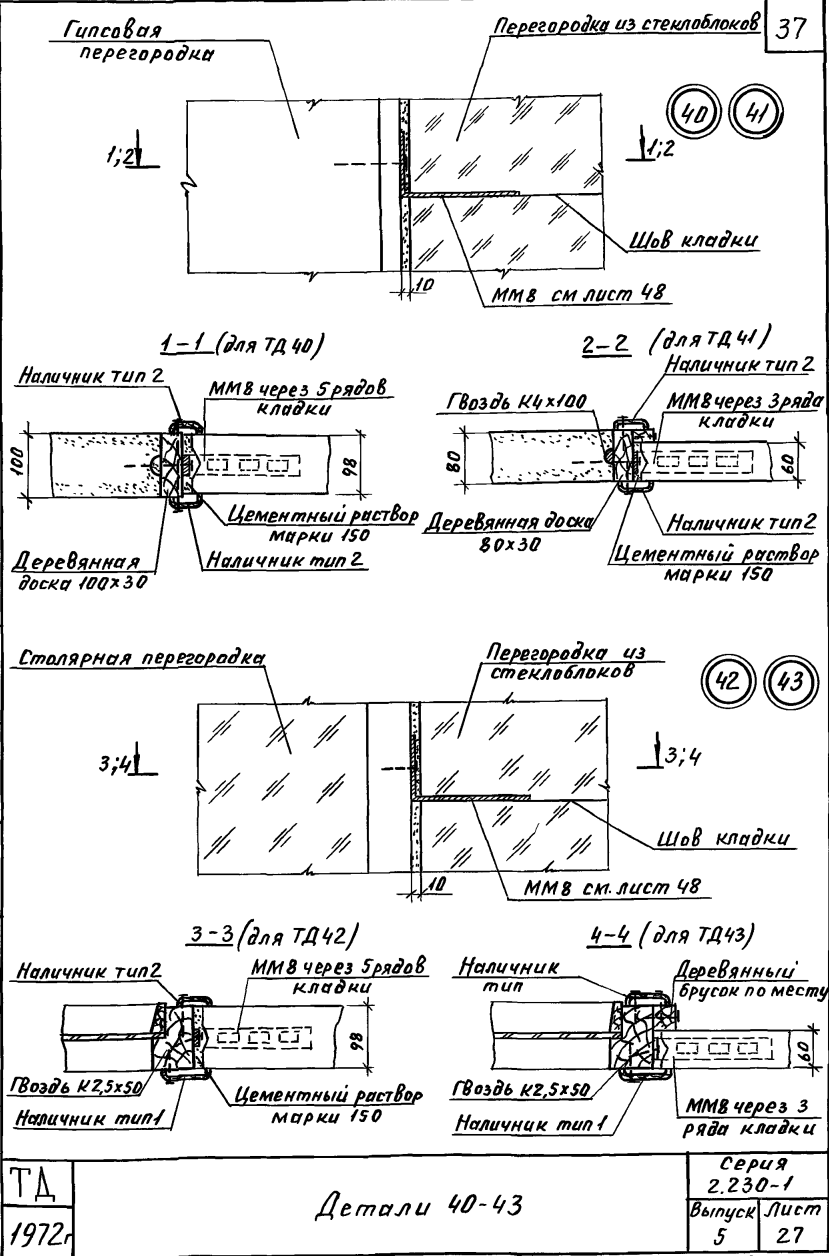
ТА
1972 г.

Детали 38, 39.

Серия 2.230-1	
Выпуск 5	Лист 26

Дата	
Шифр. №	
Взамен	
Соед. савано	
Ср. б. в. а.	
М. а. в. а. н.	
Д. е. м. и. ч. е. в.	
Ч. е. р. т. е. н. и. к.	
П. р. о. в. е. р. и. п.	
К. о. н. с. т. р. а. в. а. н.	
Л. и. с. т. ы. ч. и. к.	
Л. а. в. о. в. а. н.	
Г. р. е. к. о. в.	
К. о. л. л. а. р. о. в.	
Л. и. с. т. ы. ч. и. к.	
Л. и. н. и. ч. и. т. о.	
Н. а. ч. о. в. а. н. и. е.	
П. л. а. н. и. с. т. а. в.	
Р. у. ч. а. р. у. н. ы.	
Г. М. а. с. к. в. а.	

ЦЕНТРИН
учебных зданий
г. Москва



ТА
1972г

Детали 40-43

Серия	2.230-1
Выпуск	5
Лист	27

ДАТА
ИНВЕНТ. №
ВЗАМЕН

СОГЛАСОВАНО

САЙФУЛЛИНОВА
МАДОЯ

ПОДПИСЬ

ТЕХНИК
ПРОВЕРИЛ

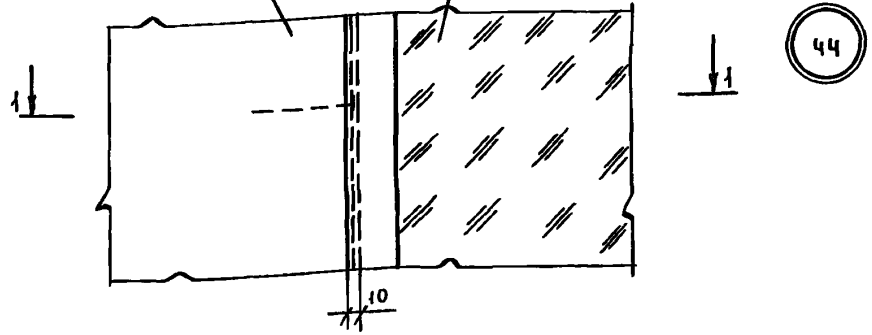
ЛЯХОВИЧ
ГРЕКОВ
КОМАРОВ
ЛИСОВСКИЙ

ПОДПИСЬ

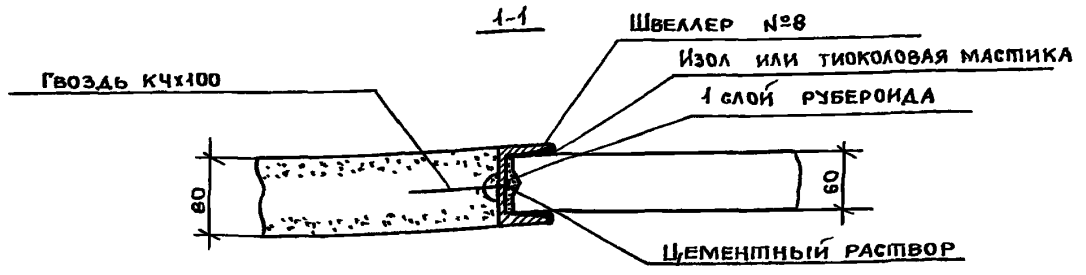
ГЛ. ИНЖ. И. ТА
НАЧ. ОТДЕЛА
ГЛ. ИНЖ. ОПЕД.
РУК. ГРУППЫ

ЦНИИЭП
УЧЕБНЫХ ЗАДАНИЙ
г. Москва

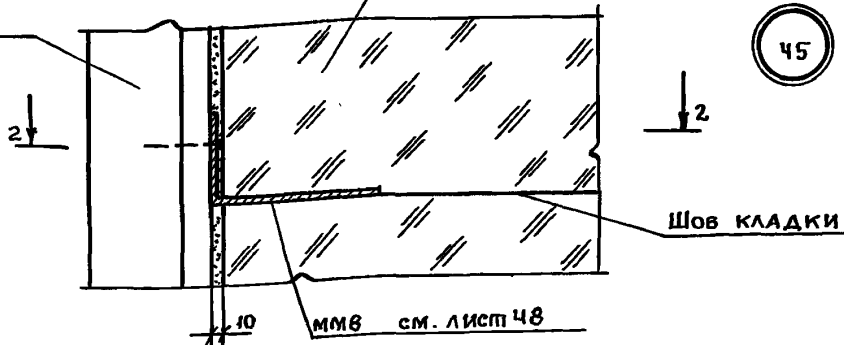
ГИПСОВАЯ ПЕРЕГОРОДКА ПЕРЕГОРОДКА ИЗ СТЕКЛОБЛОКОВ



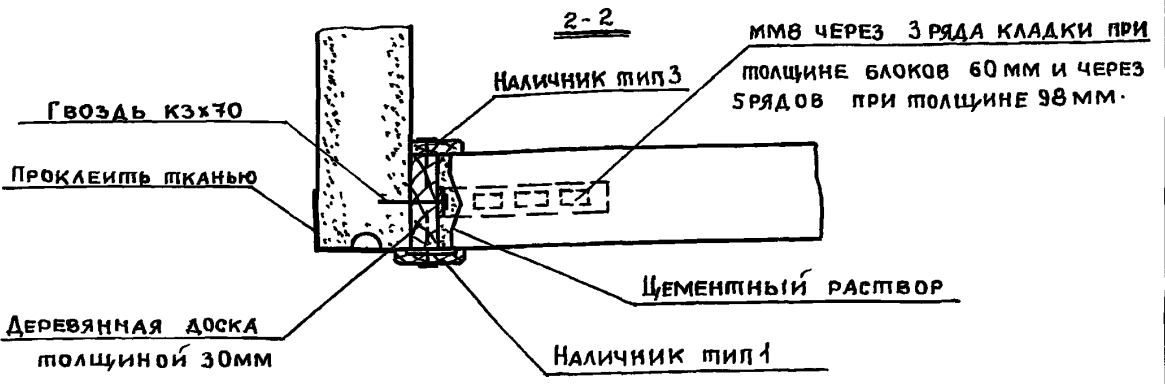
44



ГИПСОВАЯ ПЕРЕГОРОДКА ПЕРЕГОРОДКА ИЗ СТЕКЛОБЛОКОВ



45



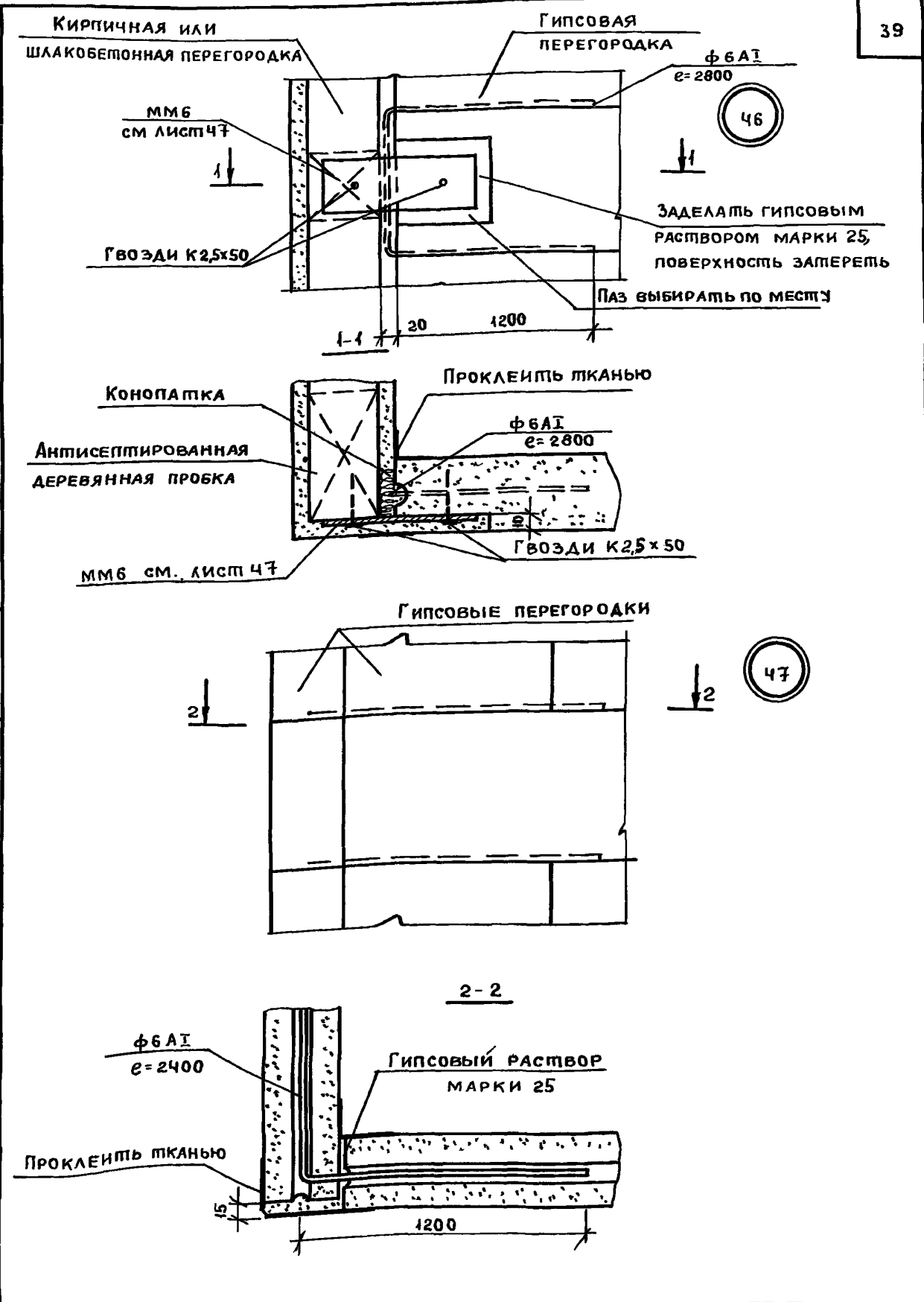
ТА
1972г

Д Е Т А Л И 44, 45

СЕРИЯ
2.230-1
Выпуск 5 Лист 28

ДАТА	СОГЛАСОВАНО	СЕРИЯ	ЦЕРТЕННИК	ЛЯХОВИЧ	ПОДПИСЬ	ГА. ИНИИ И-ТА
ИНВЕНТ №		МАДОЯН	ПРОВЕРИЛ	ГРЕКОВ	И	НАЧ. ОТДЕЛА
ВЗАМЕН				КОМАРОВ	"	ГА. ИНИИ ОПД
				МАДОЯН	"	Р.Ж. ГРЕЗДИН

ЦНИИЭП
УЧЕБНЫХ ЗАДАНИЙ
г. Москва



ТА	ДЕТАЛИ 46, 47		СЕРИЯ 2.230-1	
	1972г	Выпск 5	Лист 29	

Дата
Индекс №
Взыскан

Согласовано

Львова
Медведев

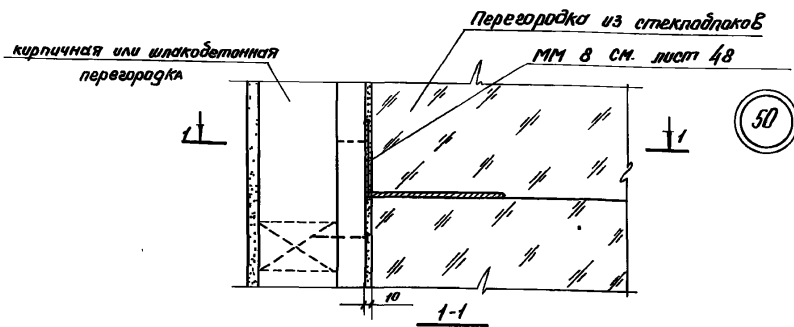
Чертежный
проект

Литович
Греков
Котляров
Лисовский

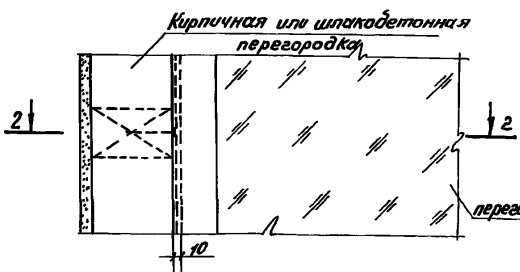
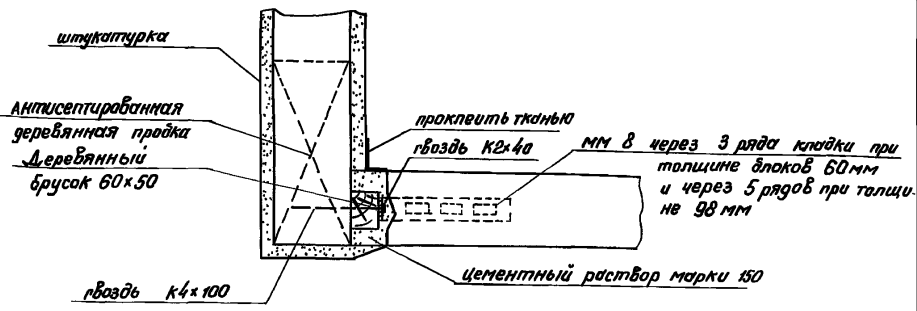
Гл. инж. в.та
Нач. отдела
Гл. инж. ст.т.
Инж. Зюмалы

ЦНИИЭП
учебных зданий
г. Москва

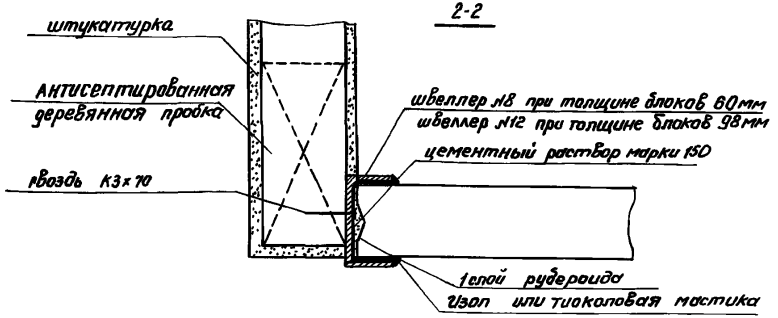
41



50



51



ТД
1972 г.

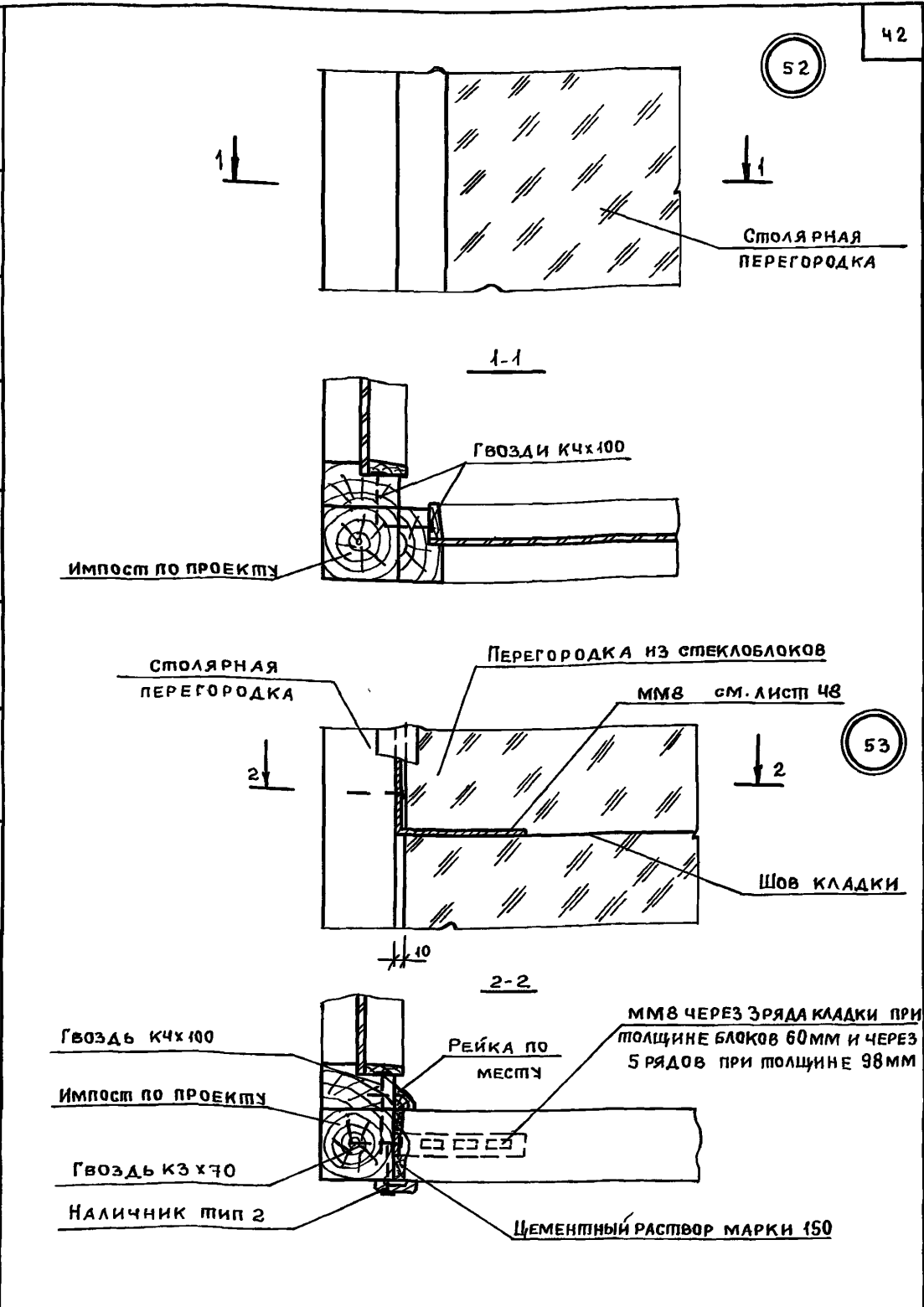
ДЕТАЛИ 50, 51

Серия
2. 230-1
Выпуск 5 Лист 31

52

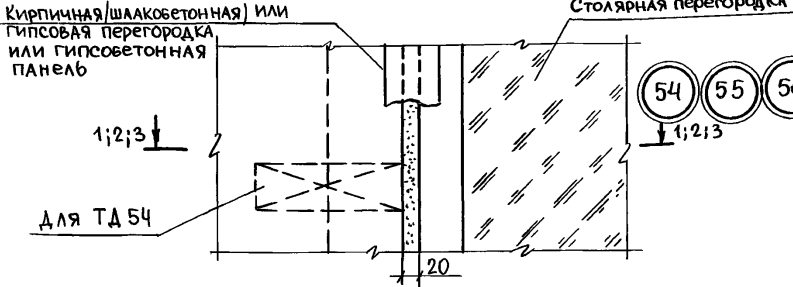
ДАТА		СОГЛАСОВАНО	
ИНВЕНТ. №			
ВЗАМЕН			
ПОДПИСЬ		ПОДПИСЬ	
ТЕХНИК		ТЕХНИК	
ДАВЧИЧ		ДАВЧИЧ	
ГЛАВ. И-ТА		ГЛАВ. И-ТА	
НАЧ. ОТДЕЛА		НАЧ. ОТДЕЛА	
ГЛАВ. ИНЖ. ОТД.		ГЛАВ. ИНЖ. ОТД.	
РУК. ГРУПП. ИНЖ.		РУК. ГРУПП. ИНЖ.	

ЦНИИЭП
УЧЕБНЫХ ЗДАНИЙ
г. Москва

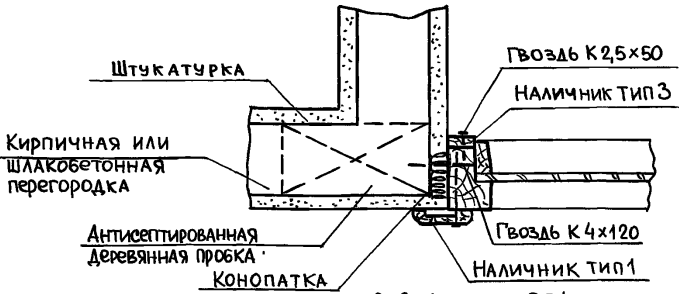


53

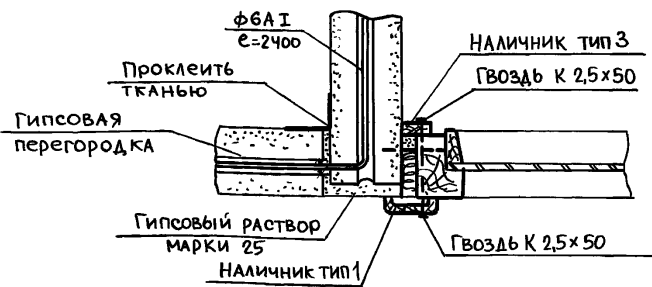
ТА	ДЕТАЛИ 52, 53		СЕРИЯ 2.230-1	
	1972г.		Выпуск 5	Лист 32



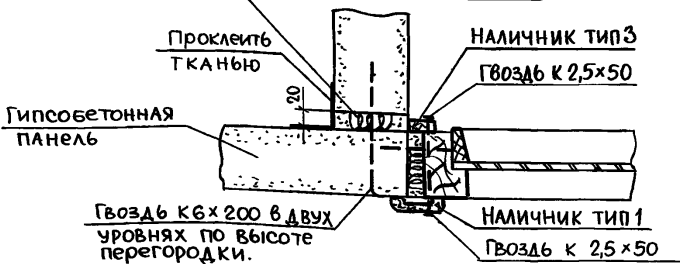
1-1 / для ТД 54 /



2-2 / для ТД 55 /



3-3 / для ТД 56 /



Согласовано									
И. Горшкова	И. Горшкова	И. Горшкова	И. Горшкова	И. Горшкова	И. Горшкова	И. Горшкова	И. Горшкова	И. Горшкова	И. Горшкова
В. Мадоян	В. Мадоян	В. Мадоян	В. Мадоян	В. Мадоян	В. Мадоян	В. Мадоян	В. Мадоян	В. Мадоян	В. Мадоян
А. Дегурова	А. Дегурова	А. Дегурова	А. Дегурова	А. Дегурова	А. Дегурова	А. Дегурова	А. Дегурова	А. Дегурова	А. Дегурова
Техник	Техник	Техник	Техник	Техник	Техник	Техник	Техник	Техник	Техник
Проверил	Проверил	Проверил	Проверил	Проверил	Проверил	Проверил	Проверил	Проверил	Проверил
Копировал	Копировал	Копировал	Копировал	Копировал	Копировал	Копировал	Копировал	Копировал	Копировал
И. Мадоян	И. Мадоян	И. Мадоян	И. Мадоян	И. Мадоян	И. Мадоян	И. Мадоян	И. Мадоян	И. Мадоян	И. Мадоян
И. Дегурова	И. Дегурова	И. Дегурова	И. Дегурова	И. Дегурова	И. Дегурова	И. Дегурова	И. Дегурова	И. Дегурова	И. Дегурова
В. Мадоян	В. Мадоян	В. Мадоян	В. Мадоян	В. Мадоян	В. Мадоян	В. Мадоян	В. Мадоян	В. Мадоян	В. Мадоян
В. Коняров	В. Коняров	В. Коняров	В. Коняров	В. Коняров	В. Коняров	В. Коняров	В. Коняров	В. Коняров	В. Коняров
И. Дегурова	И. Дегурова	И. Дегурова	И. Дегурова	И. Дегурова	И. Дегурова	И. Дегурова	И. Дегурова	И. Дегурова	И. Дегурова
И. Мадоян	И. Мадоян	И. Мадоян	И. Мадоян	И. Мадоян	И. Мадоян	И. Мадоян	И. Мадоян	И. Мадоян	И. Мадоян
И. Дегурова	И. Дегурова	И. Дегурова	И. Дегурова	И. Дегурова	И. Дегурова	И. Дегурова	И. Дегурова	И. Дегурова	И. Дегурова
И. Мадоян	И. Мадоян	И. Мадоян	И. Мадоян	И. Мадоян	И. Мадоян	И. Мадоян	И. Мадоян	И. Мадоян	И. Мадоян

ЦЕНТРАЛЬНЫЙ
учебный завод
г. Москва

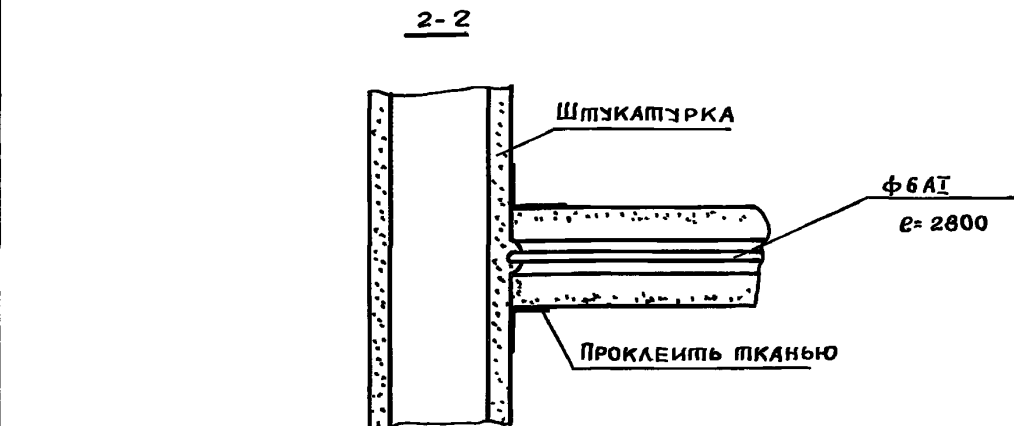
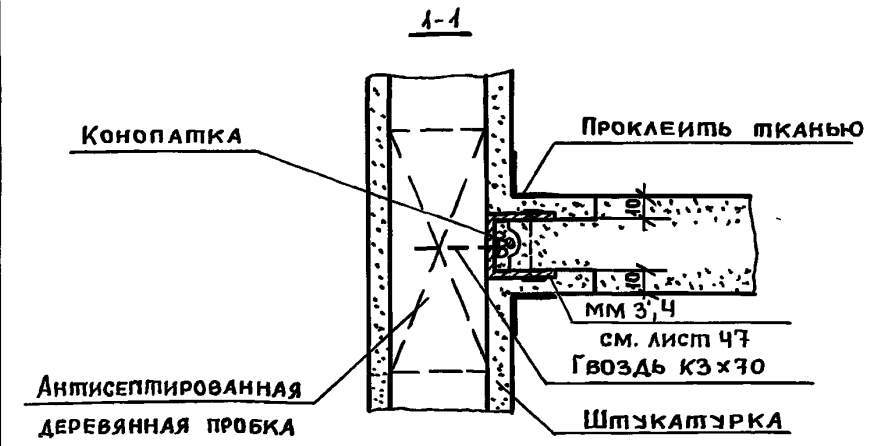
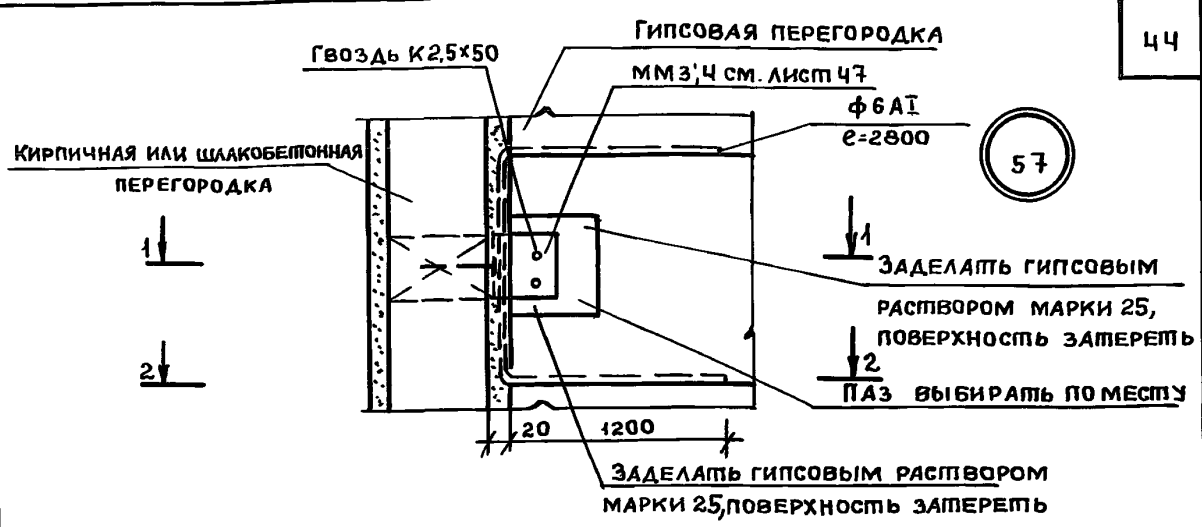
ТА
1972г.

Детали 54-56.

Серия 2.230-1	
Выпуск 5	Лист 33

Дата	Инвент. №	Взам. №
Согласовано:	Назрицкая М. А.	Подпись " "
Ст. техник	Проверил	Ляхович Греков Комаров Лисовский
Гл. инж. ин-та	Подпись " "	Ляхович Греков Комаров Лисовский
Нач. отдела	Подпись " "	Ляхович Греков Комаров Лисовский
Инж. группы	Подпись " "	Ляхович Греков Комаров Лисовский

ЦНИИП
Учебных зданий
г. Москва



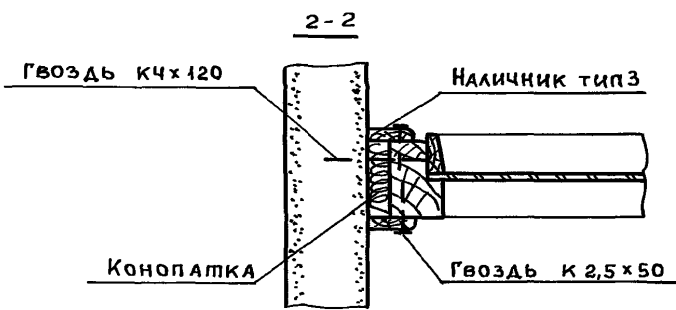
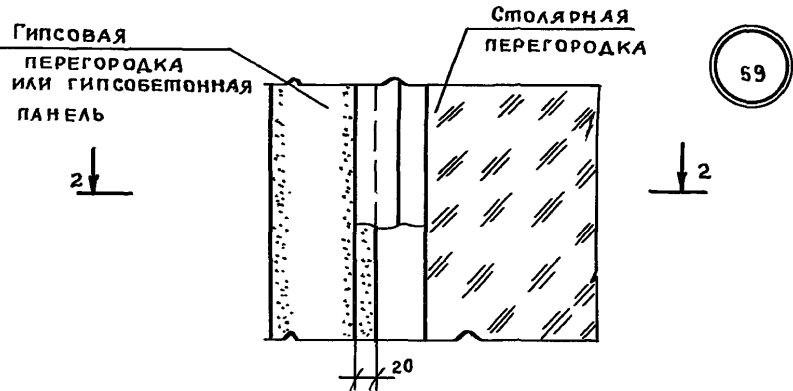
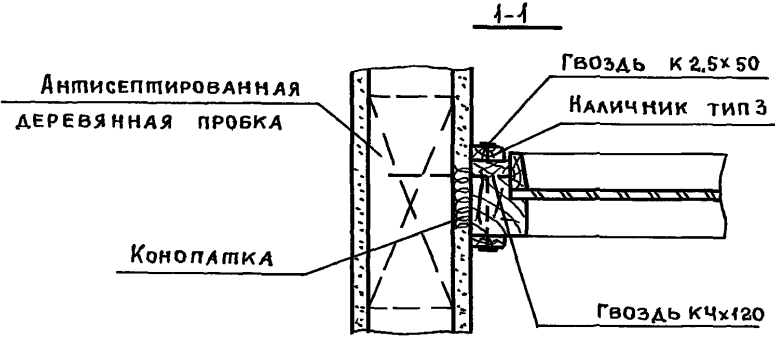
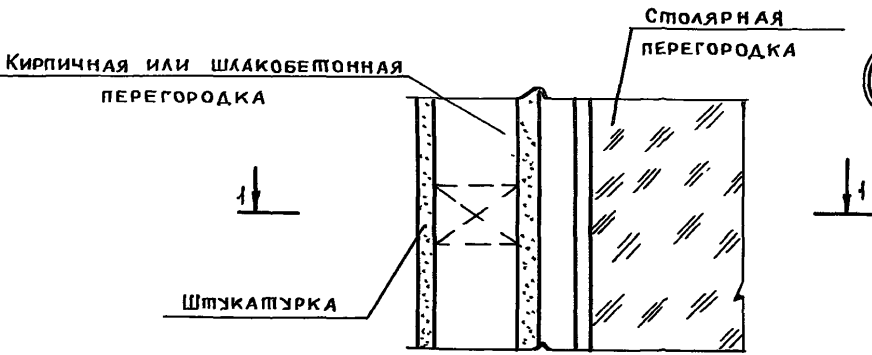
ПРИМЕЧАНИЕ:
ММ3 для крепления гипсовых перегородок толщиной 80мм, ММ4 - толщиной 100мм.

ТА
1972г

Деталь 57

Серия 2.230-1	
Выпуск 5	Лист 34

58



59

ДАТА	
ИНВЕНТ	
ВЗАМЕН	
СОГЛАСОВАНО:	
ИЗДАТЕЛЬ	МАДОЯН
ПОДПИСЬ	"
СТА. ПРОВЕРИЛ	МАДОЯН
ЛЯКОВИЧ	ГРЕКОВ
ПОДПИСЬ	"
ГЛАВ. ИНЖ. ОПЕД.	КОМАРОВ
РУК. РАБОТ. ИНЖ.	МАДОЯН

ЦНИИП
УЧЕБНЫХ ЗДАНИЙ
г. Москва

ТА

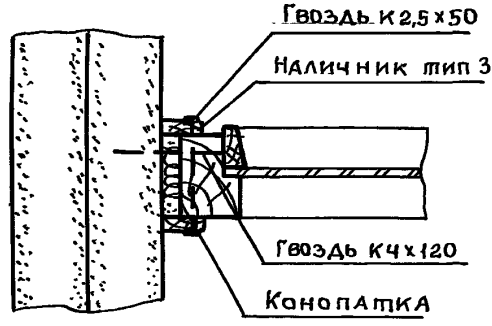
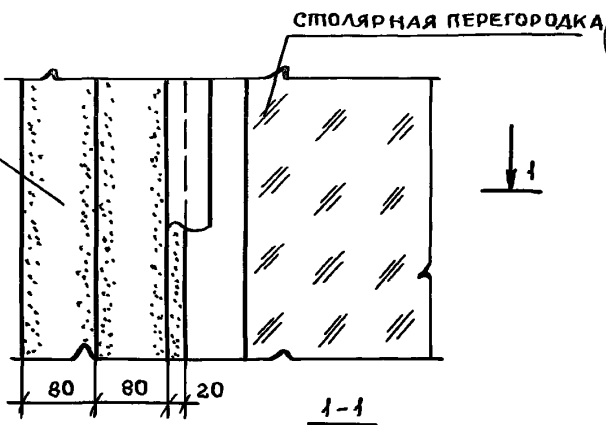
1972г.

Детали 58, 59

СЕРИЯ	
2.230-1	
ВЫПУСК	ЛИСТ
5	35

60

Двухслойная гипсо-бетонная перегородка

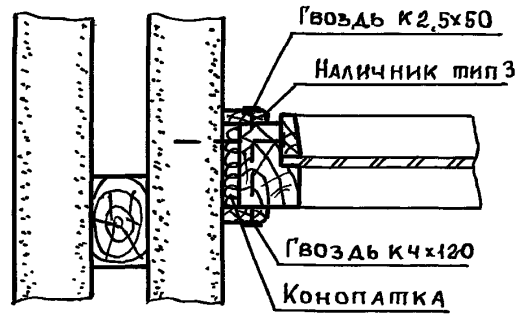
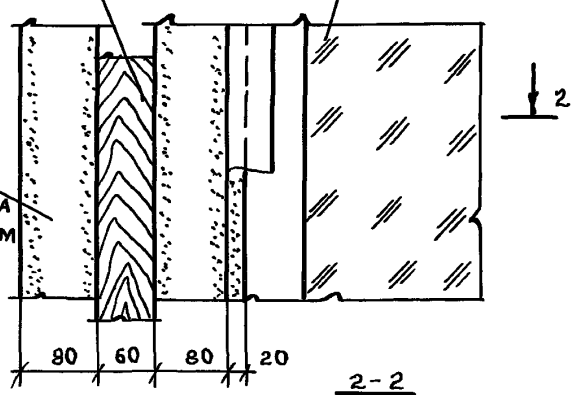


Антисептированный деревянный брус 100х60

Столярная перегородка

61

Двухслойная гипсо-бетонная перегородка с воздушным зазором



СОГЛАСОВАНО

Горшкова
Мадоян

Подпись
" "

Техник
Проверил

Ляхович
Греков
Комаров
Мадоян

Подпись
" "

Гл. инж. И-ТА
Нач. отдела
Гл. инж. ОПД
Рук. группы

ЦНИИЭП
Учебных зданий
г. Москва

ТА
1972г

ДЕТАЛИ 60, 61

СЕРИЯ
2.230-1
Выпуск 5 Лист 36

Пров

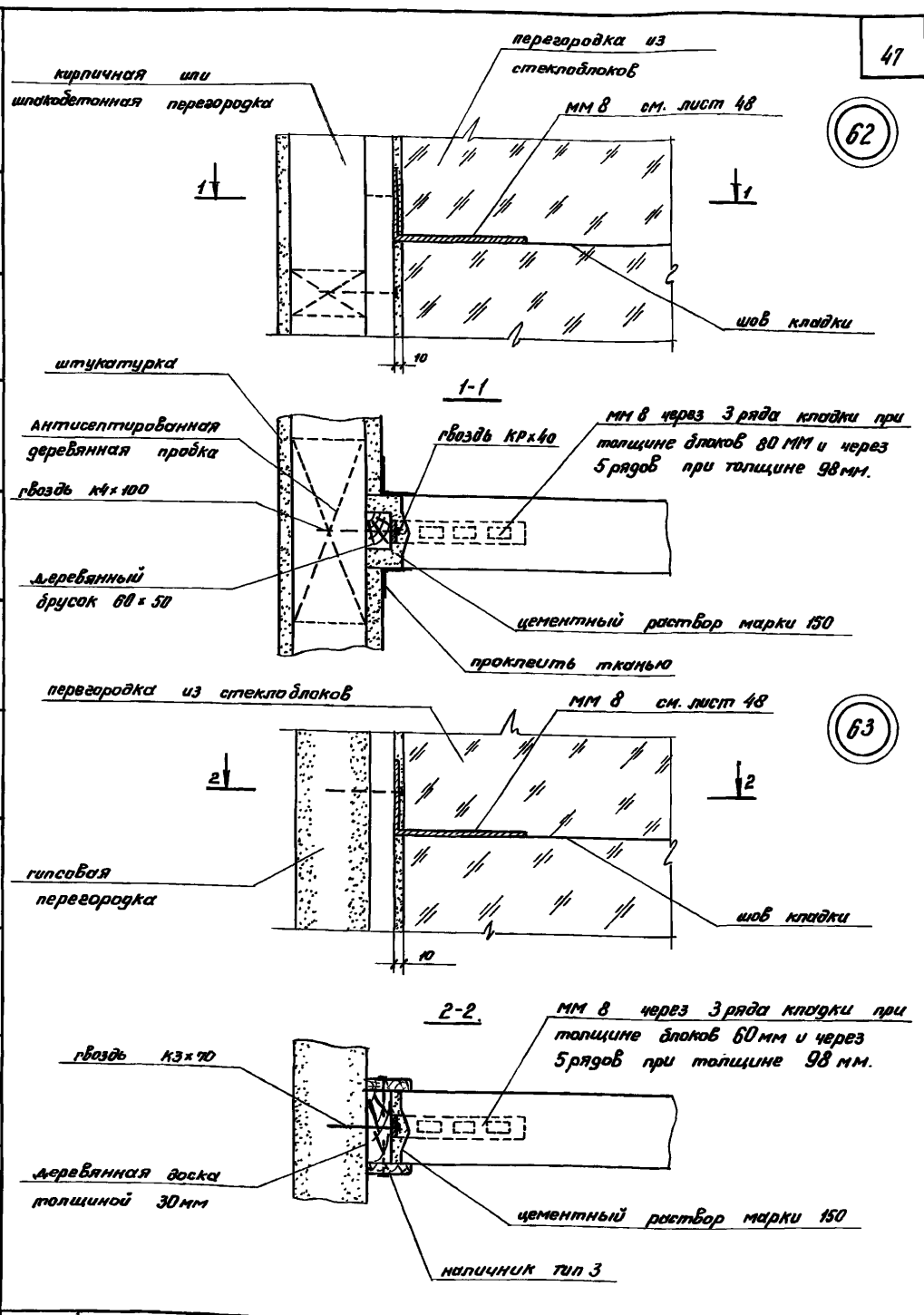
Ком *Лин*

12297

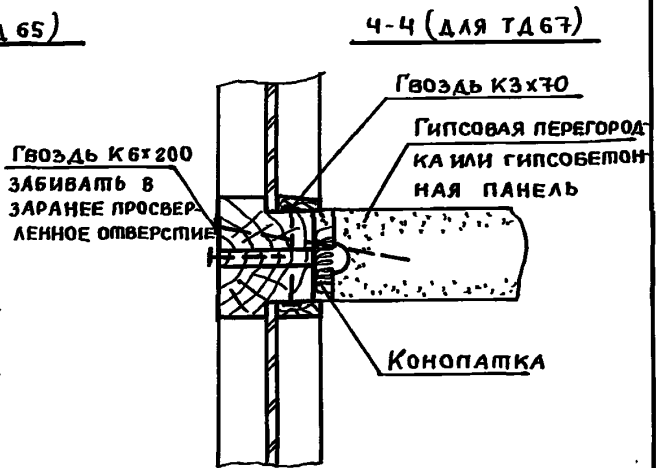
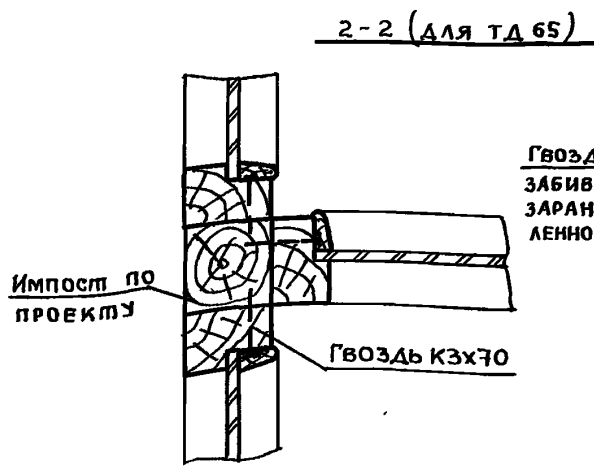
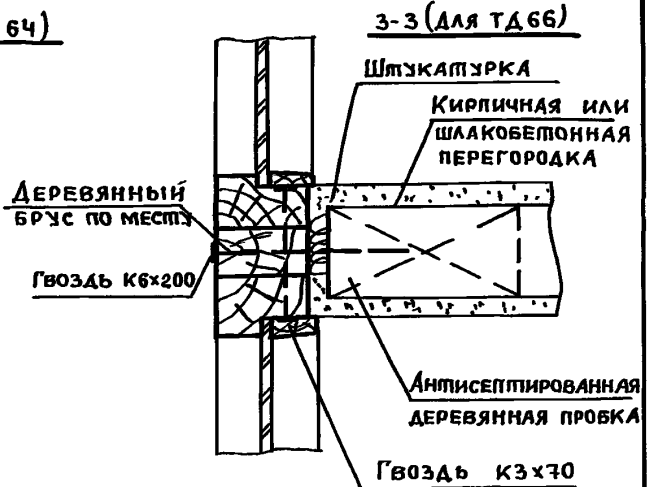
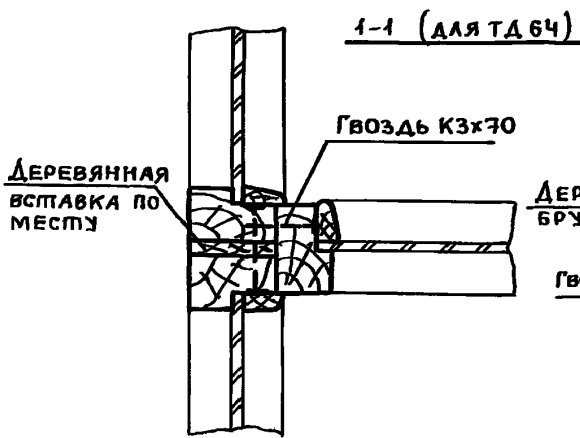
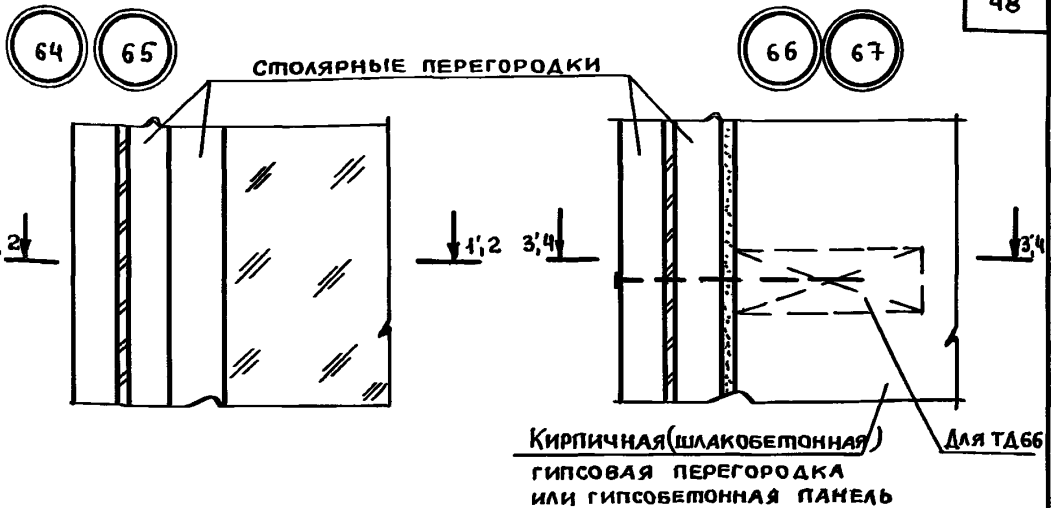
47

Дата	Инвент №	Взятен
Соеласовано		
Составитель	Майолин	
Ляблич	Греков	Коларов
Техник	Проверил	Лисовский
Г. им. в-та	Нач. отдела	Г. инж. отд
		Фук Эрнст

ЦЕНТРИ
учебных зданий
г. Москва



ТД	Детали 62,63	Серия 2.230-1	
1972г.		Выпуск 5	Лист 37



СОГЛАСОВАНО:	ГОРШКОВА	МАДОЯН
ПОДПИСЬ	"	"
ТЕХНИК	ПРОВЕРИЛ	
ЛЯХОВИЧ	ГРЕКОВ	КОМАРОВ
МАДОЯН		
ГЛАВ. ИНЖ. НАЧ. ОТДЕЛА		
ГЛАВ. ИНЖ. ОТД.		
РУК. ГРУППЫ		

ЦЕННИЦА
УЧЕБНЫХ ЗАДАНИЙ
г. Москва

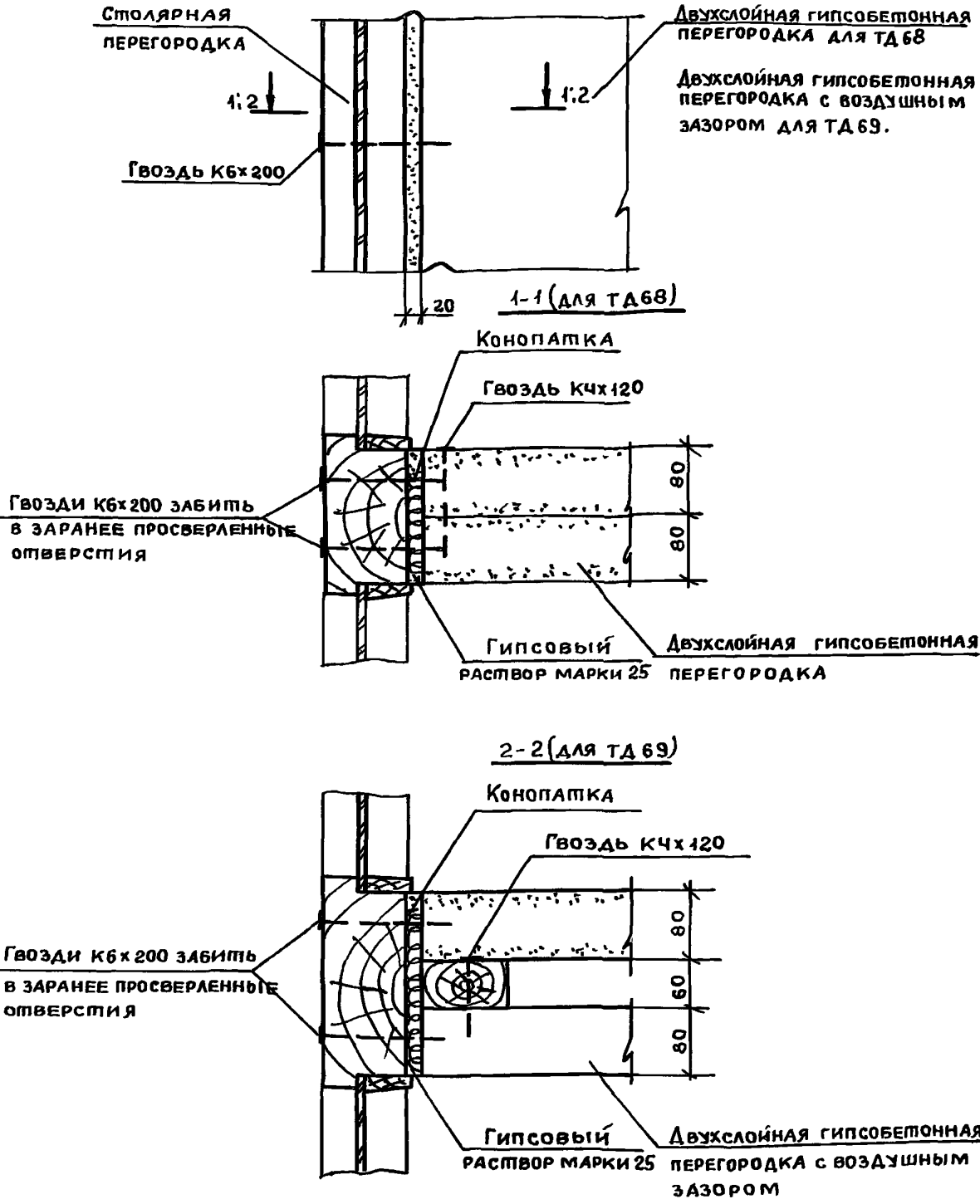
ТД

ДЕТАЛИ 64-67

СЕРИЯ 2.230-1	
ВЫПУСК 5	ЛИСТ 38

СОГЛАСОВАНО		Горшкова	МАОДЯН
ПОДПИСЬ	"	"	"
ТЕХНИК	ПРОВЕРИЛ	Ляхович	ГРЕКОВ
ПОДПИСЬ	"	"	КОМАРОВ
ГЛАВН. И-ТА	ПОДПИСЬ	"	МАОДЯН
НАУЧ. ОТДЕЛ	"	"	"
ГЛАВН. ОТД.	"	"	"
РУК. ГРУППЫ	"	"	"

ЦЕННИЦА
УЧЕБНЫХ ЗАДАНИЙ
г. Москва

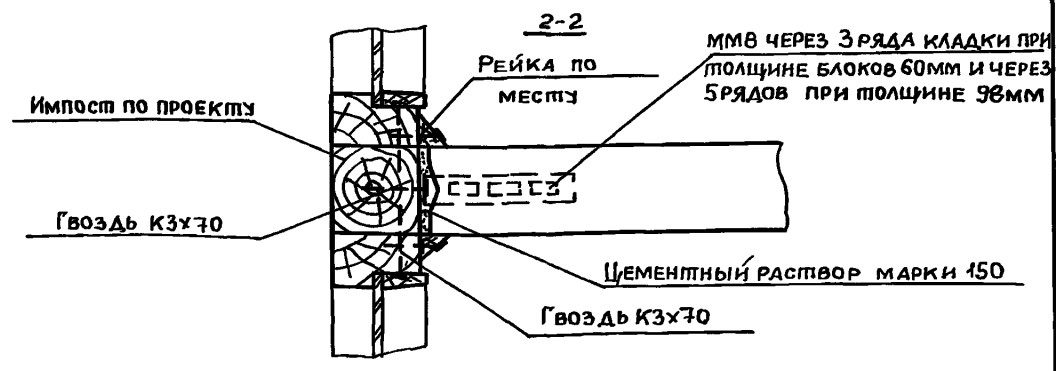
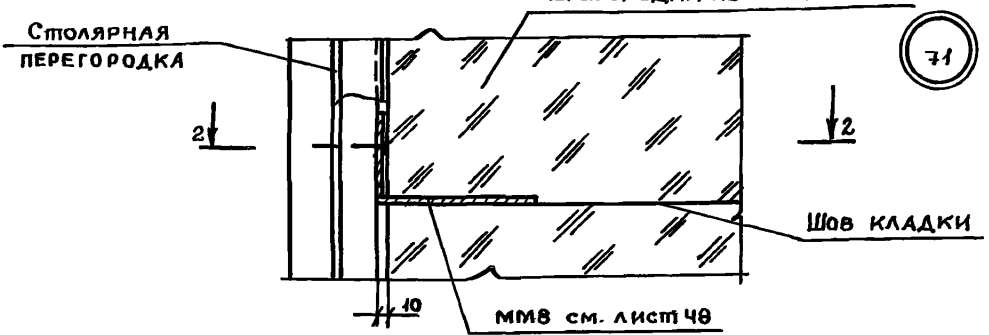
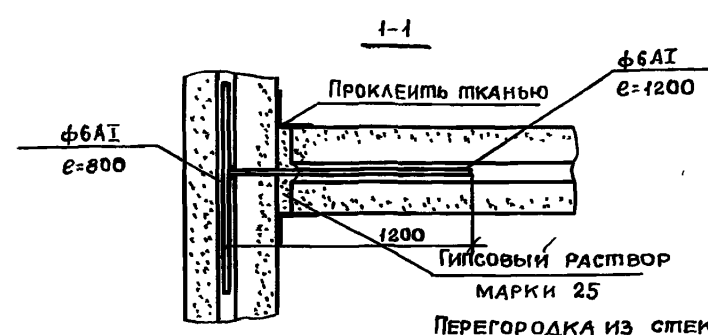
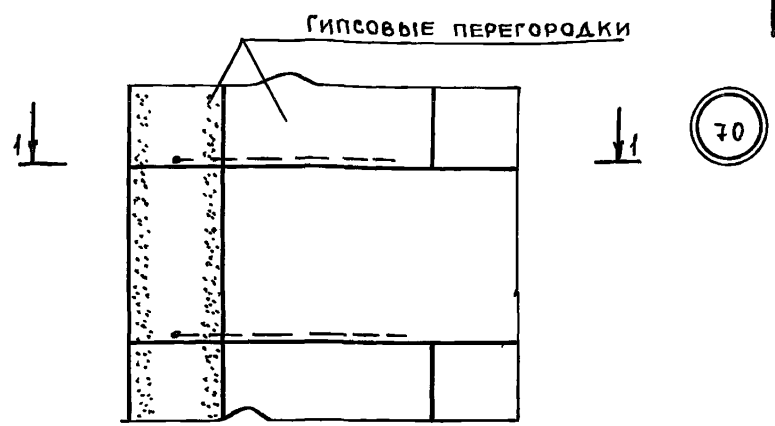


ТА
1972 г.

ДЕТАЛИ 68,69

СЕРИЯ 2.230-1	
Выпуск 5	Лист 39

ДАТА		СОГЛАСОВАНО	
ИНВЕНТ. №			
ВЗАМЕН			
САЙФУДИНОВ	ПОДПИСЬ	САЙФУДИНОВ	ПОДПИСЬ
МАДОЯН	"	МАДОЯН	"
ТЕХНИК	ТЕХНИК	ТЕХНИК	ТЕХНИК
ПРОВЕРИЛ	ПРОВЕРИЛ	ПРОВЕРИЛ	ПРОВЕРИЛ
ДАХОВИЧ	ДАХОВИЧ	ДАХОВИЧ	ДАХОВИЧ
ГРЕКОВ	ГРЕКОВ	ГРЕКОВ	ГРЕКОВ
КОМАРОВ	КОМАРОВ	КОМАРОВ	КОМАРОВ
ЛИСОВСКИЙ	ЛИСОВСКИЙ	ЛИСОВСКИЙ	ЛИСОВСКИЙ
ПОДПИСЬ	ПОДПИСЬ	ПОДПИСЬ	ПОДПИСЬ
"	"	"	"
ГЛАВНОГО	ГЛАВНОГО	ГЛАВНОГО	ГЛАВНОГО
НАЧ. ОТДЕЛА	НАЧ. ОТДЕЛА	НАЧ. ОТДЕЛА	НАЧ. ОТДЕЛА
РУК. ГРУППЫ	РУК. ГРУППЫ	РУК. ГРУППЫ	РУК. ГРУППЫ



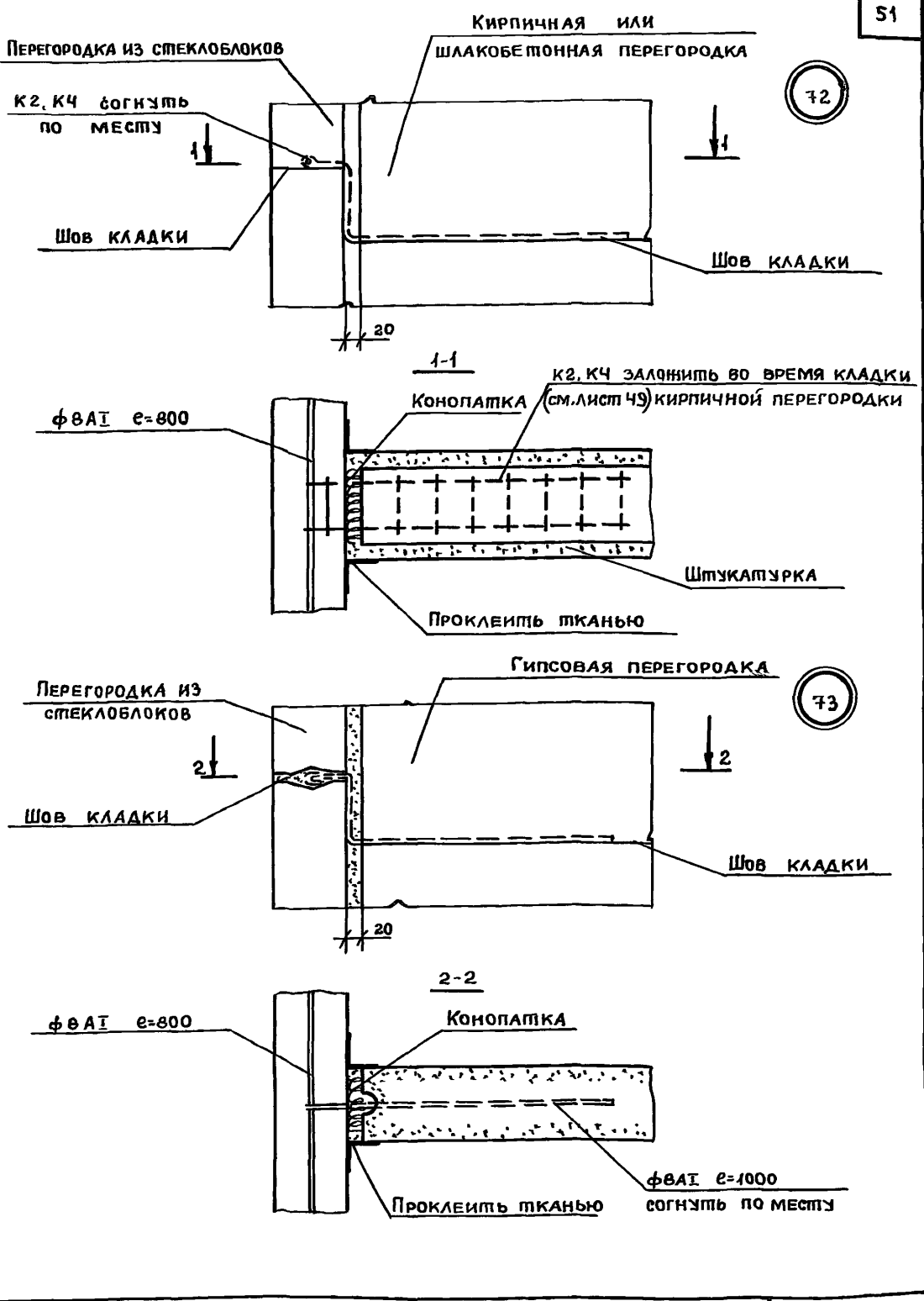
ЦНИИП
УЧЕБНЫХ ЗДАНИЙ
г. Москва

ТА
1972г.

ДЕТАЛИ 70, 71

СЕРИЯ
2.230-1
Выпуск 5 Лист 40

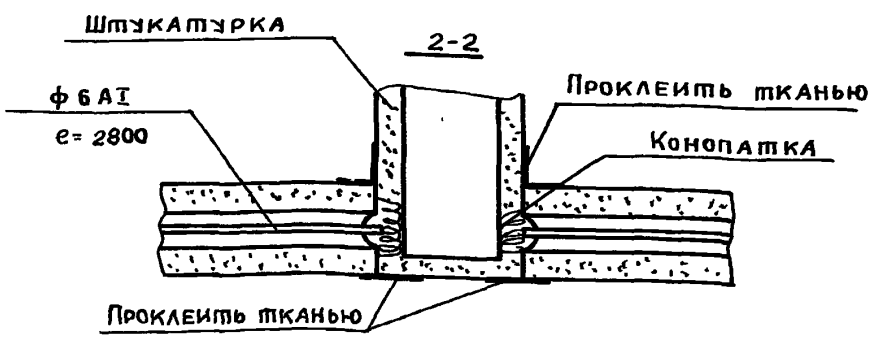
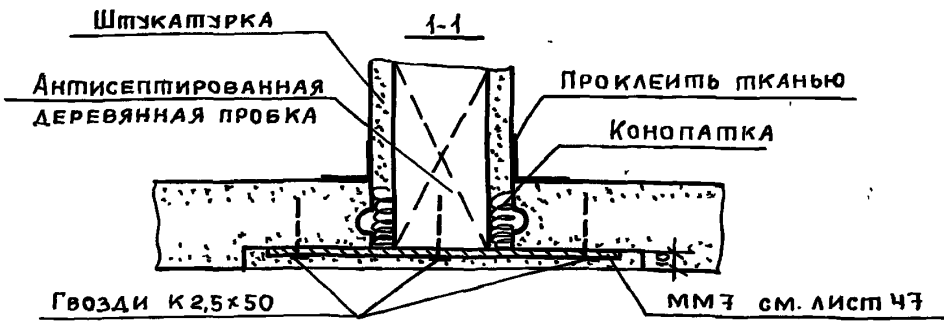
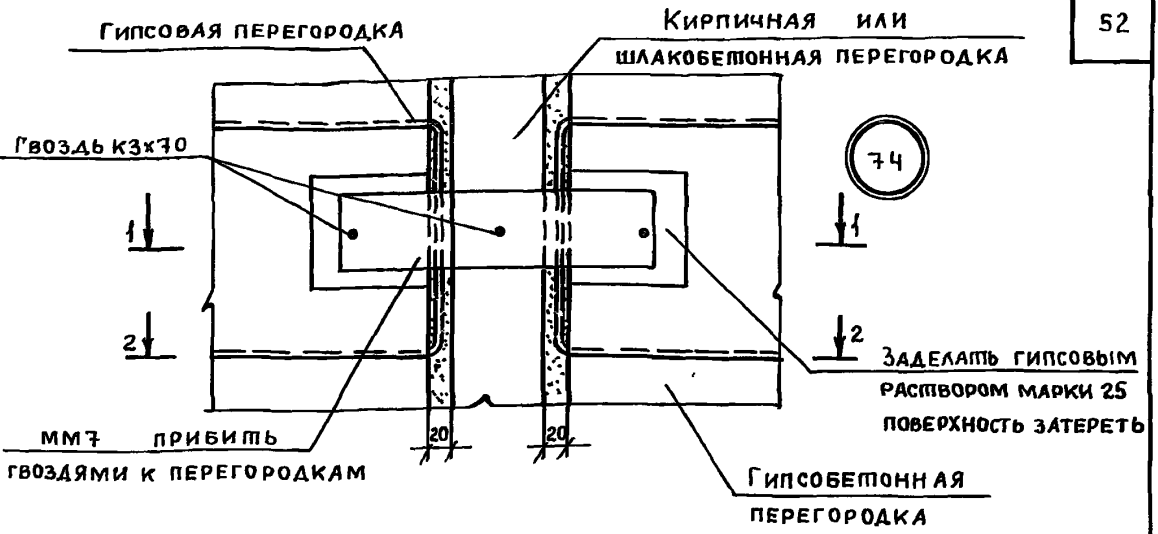
ДАТА		ИНВЕНТ. №		ВЗАМЕН	
СОГЛАСОВАНО					
ПОДПИСЬ		САЙФУДИНОВА		МАДОЯН	
ТЕХНИК		ПРОВЕРИЛ		ЛИСОВСКИЙ	
ЛЯХОВИЧ		ГРЕКОВ		КОМАРОВ	
ПОДПИСЬ		" "		" "	
НАЧ. ОТДЕЛА		" "		" "	
ГЛАВ. ОПЕД.		" "		" "	
РУК. ГРУППЫ		" "		" "	



ЦНИИЭП
УЧЕБНЫХ ЗАДАНИЙ
г. Москва

ТА	ДЕТАЛИ 72, 73	СЕРИЯ 2.230-1
1972г		Выпуск 5
		Лист 41

Пров. *Ильин* 13.11.91 Кон. *Ильин*



ДАТА	ИНВЕНТ. №	ВЗАМЕН
СОГЛАСОВАНО	ПОДПИСЬ НАЗРИЩКАЯ	ПОДПИСЬ
	МАДОЯН	"
	ПОДПИСЬ	ПОДПИСЬ
	"	"
Сп. техник	Проверил	Проверил
Ляхович	ГРЕКОВ	КОМАРОВ
"	"	"
"	"	"
"	"	"
МАДОЯН	МАДОЯН	МАДОЯН

ЦЕНТРАЛЬНЫЙ
УЧЕБНО-МЕТОДИЧЕСКИЙ
ЦЕНТР
г. Москва

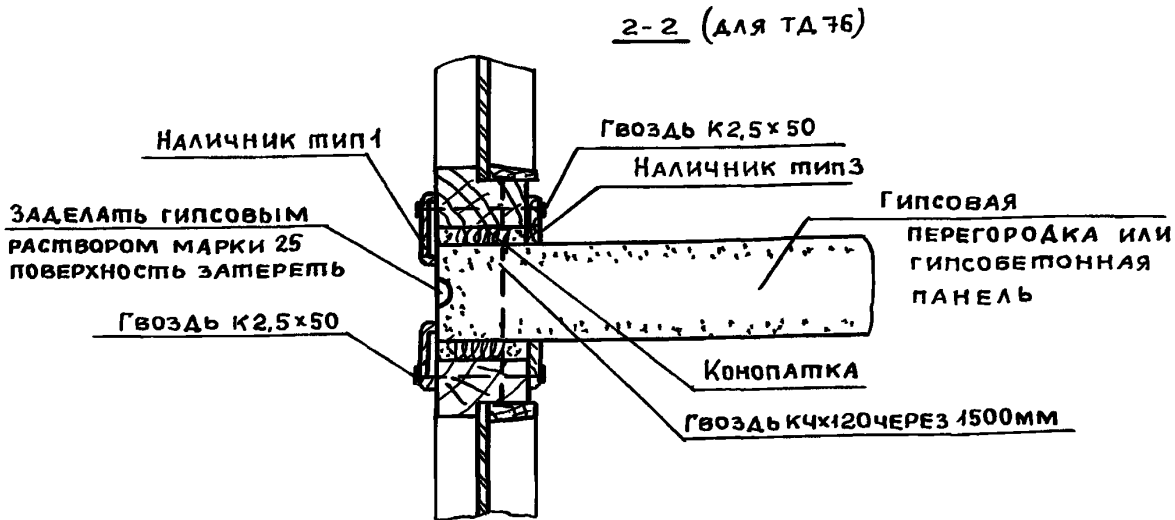
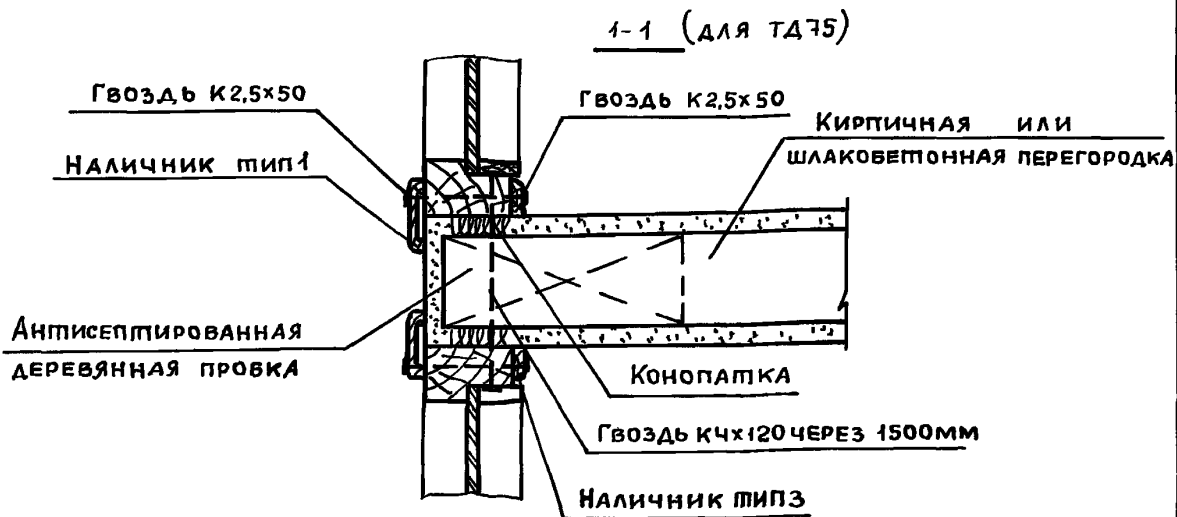
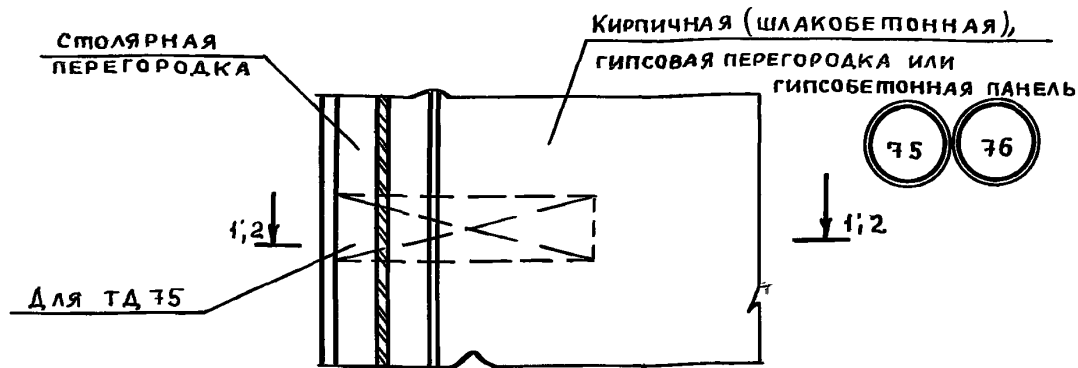
ТА
1972 г.

ДЕТАЛЬ 74

СЕРИЯ
2.230-1
ВЫПУСК 5 Лист 42

Пров. *Мавз* 13.11 91г *Кон. Иван*

ДАТА	ИНВЕНТ. №	ВЗАМЕН
СОГЛАСОВАНО:		
НАЗРИЦКАЯ	МАДОЯН	
ПОДПИСЬ	"	
СТА. ТЕХНИК	ПРОВЕРИЛ	
ДАХОВИЧ	ГРЕКОВ	КОМАРОВ
ПОДПИСЬ	"	"
МАДОЯН		
ГЛАВ. ИНЖ. ТА	ПОДПИСЬ	"
НАЧ. ОТДЕЛА	"	"
ГЛАВ. ИНЖ. ОТДЕЛА	"	"
РУК. ГРУППЫ	"	"
СТА. ИНЖЕН.		



ЦНИИЭП
УЧЕБНЫХ ЗДАНИЙ
г. Москва

ТД
1972 г.

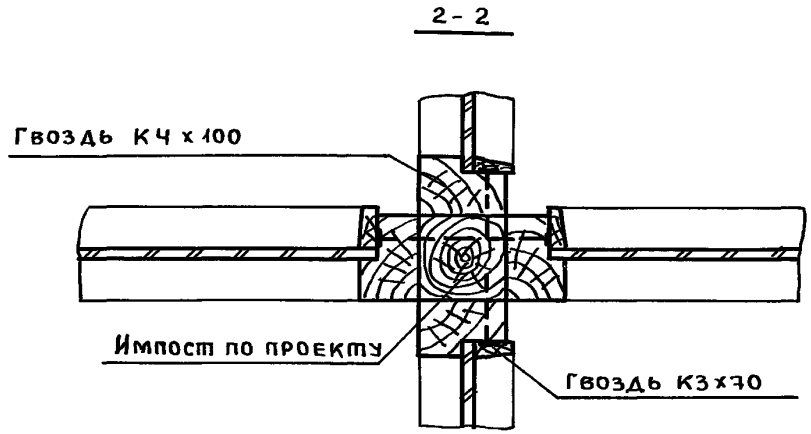
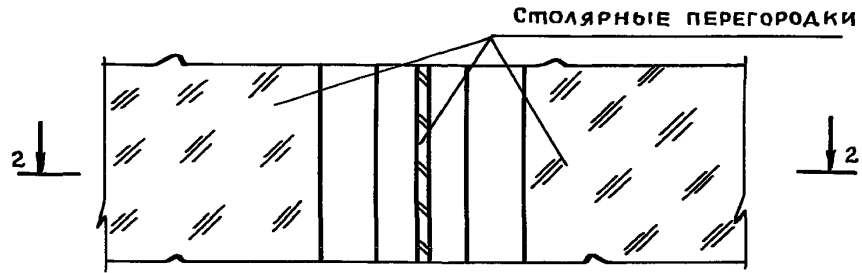
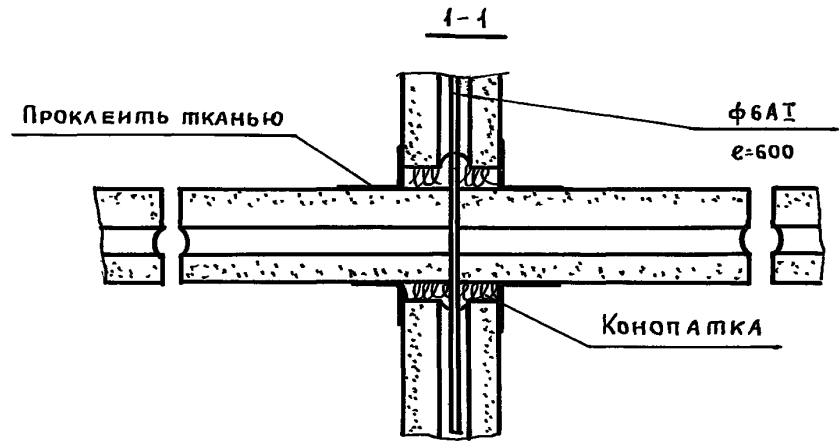
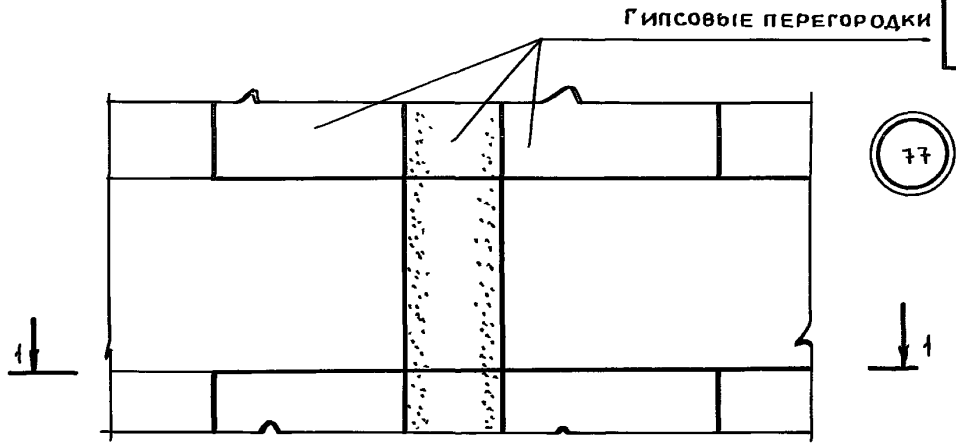
ДЕТАЛИ 75, 76

СЕРИЯ
2. 230-1
Выпуск 5 Лист 43

Пров. 13.11.91г. Кон. Шкуны

12297 54

ДАТА	СОГЛАСОВАНО	СРИБНАЯ	ЧЕРТЕННИК	ПОДПИСЬ	ГЛАВНИК-ТА
ИНВЕНТ. №		МАДОЯН	ПРОВЕРИЛ	"	НАЧ. ОТДЕЛА
ВЗАМЕН		"	ЛЯХОВИЧ	"	ГЛАВНИК ОТА
			ГРЕКОВ	"	РУК. ГРУППЫ
			КОМАРОВ	"	
			МАДОЯН		



ЩЕПНИЦ
УЧЕБНЫХ ЗДАНИЙ
г. Москва

ТА
1972г

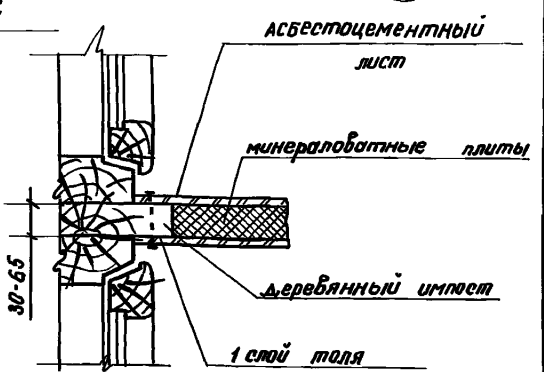
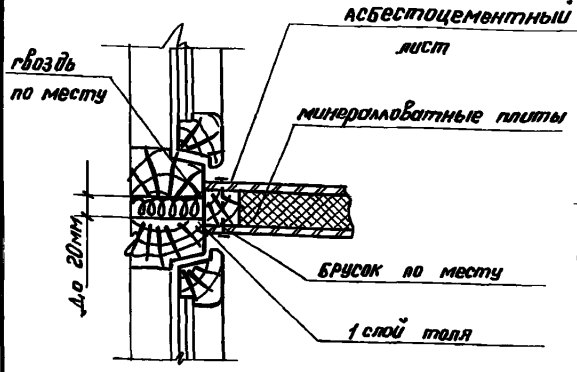
ДЕТАЛИ 77, 78

СЕРИЯ 2.230-1	
Выпуск 5	Лист 44

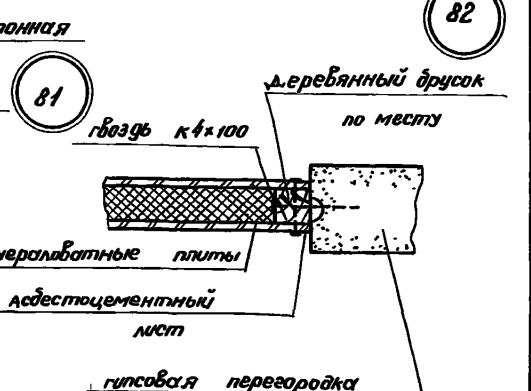
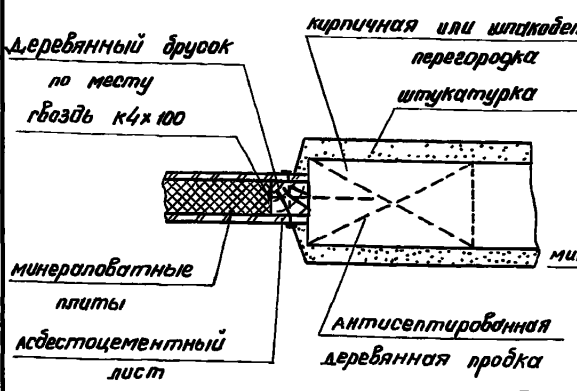
79

80

Дата	Инвент. №	Взамен
Согласовано:		
Специалист	Мастер	Д. инженер
Техник	Проберил	
Аккабуч	Греков	Коларов
		Лисовский
Гл. инж. И-та	Нач. отдела	Гл. инж. отв.
		рук группы

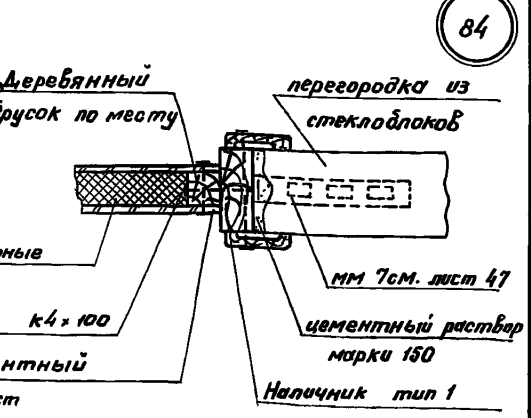
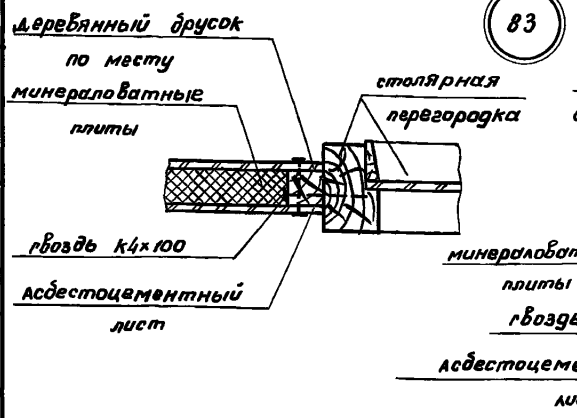


82



83

84



ЦНИИЭП
учебных зданий
г. Москва

ТА
1972 г.

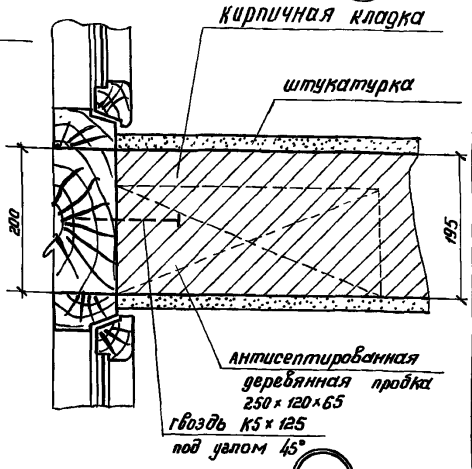
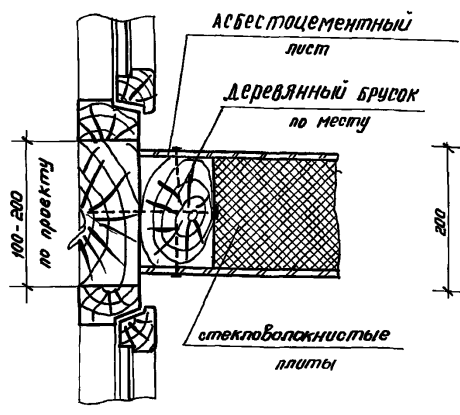
Детали 79-84

Серия 2 230-1
Выпуск 5 Лист 45

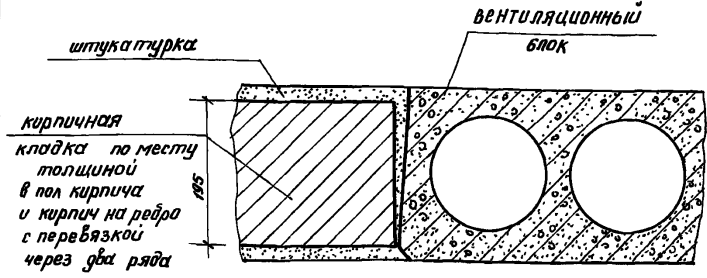
Лавр Маша 22.11.85 коп. Дем

85

86

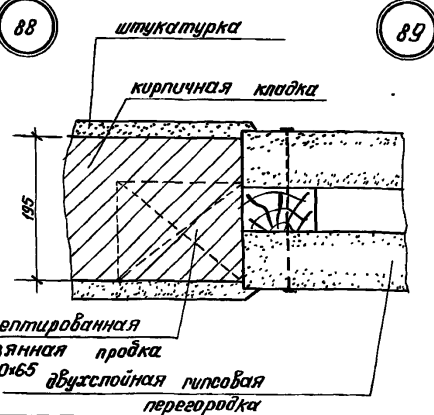
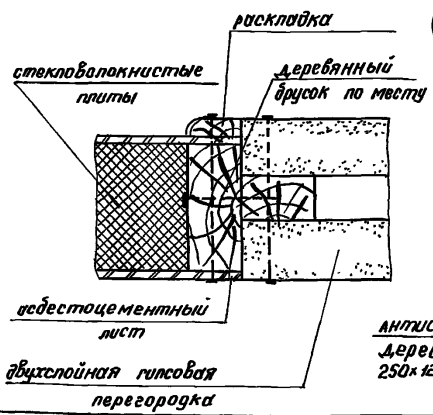


87



88

89



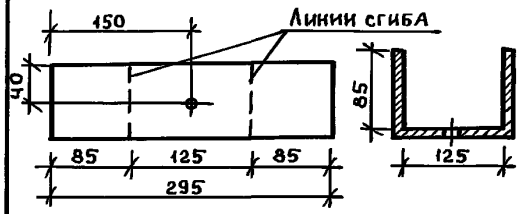
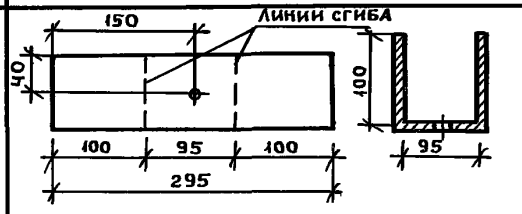
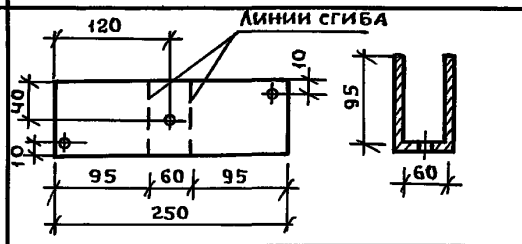
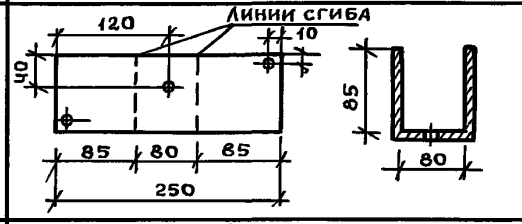
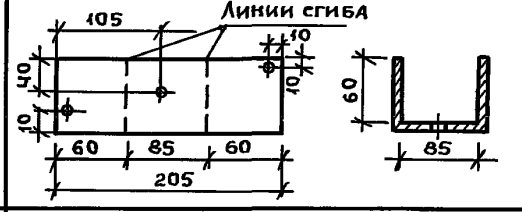
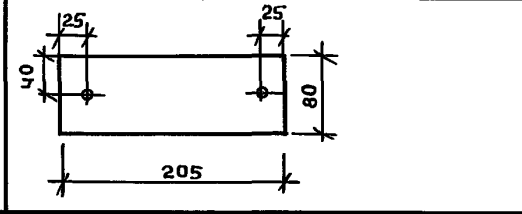
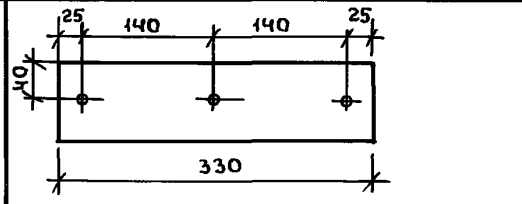
ТА
1972г

Детали 85-89

серия 2 230-1
выпуск 5 лист 46

Дата инвент № взамен	соед са ба но	Свойства Матери	техник пробери	Лекции Гласов Комаров Лисовский	Гл. инж. в-га нач. отдела гл. в-ж. отд. рук. группы
----------------------------	---------------	--------------------	-------------------	--	--

ЦЕНТ
учебных зданий
в Москва

ДАТА		МАРКА ИЗДЕЛИЯ	Эскиз	СЕЧЕНИЕ ММ	ВЕС ДЕТАЛИ КГ	ПРИМЕЧАНИЯ	57
СОГЛАСОВАНО:	ИНВЕНТ. №						
ВЗАМЕН	№	1	2	3	4	5	6
		1	ММ1		-80x3	0,55	Отверстие $d = 5 \text{ мм}$
		2	ММ2		-80x3	0,55	
Львова	Подпись	3	ММ3		-80x3	0,44	Все отверстия $d = 3 \text{ мм}$
Младая	"	4	ММ4		-80x3	0,44	
Назрицкая	"	5	ММ5		-80x3	0,39	
	"	6	ММ6		-80x3	0,39	
	"	7	ММ7		-80x3	0,62	

ЦНИИЭП
УЧЕБНЫХ ЗАДАНИЙ
г. МОСКВА

ТА	МОНТАЖНЫЕ МЕТАЛЛИЧЕСКИЕ ДЕТАЛИ	СЕРИЯ 2 230-1	
		Выпуск 5	Лист 47

ДАТА		СОГЛАСОВАНО		Горшкова		Подпись		Техник		Ляхович		Подпись		ГЛАВН И-ТА		НАЧ. ОТДЕЛА		ГЛАВН. ОТА		РУК. ГРУППЫ	
				МАДОЯН		" "		ПРОВЕРИЛ		ГРЕКОВ		" "		НАЧ. ОТДЕЛА		ГЛАВН. ОТА		РУК. ГРУППЫ			
ИНВЕНТ. №		ВЗАМЕН		АЛФЕРОВА						МАДОЯН											
1	2	3	4	5	6																
8	ММ8	<p>Линия сгиба</p>	-80x3	0.53	ОТВЕРСТИЕ d=3мм																
9	ММ9		ф8АІ -40x3	0.13																	
10	ММ10		ф8АІ -370x3	0.21																	
11	ММ11		ф8АІ	0.05																	
12	ММ12		ф8АІ	0.11																	
13	ММ13		ф10АІ	0.12																	
14	ММ14		ф10АІ	0.09																	

ЦЕННИЦ
УЧЕБНЫХ ЗАДАНИЙ
г. Москва

ТА
1972г.

МОНТАЖНЫЕ МЕТАЛЛИЧЕСКИЕ ДЕТАЛИ

СЕРИЯ
2. 230-1
Выпуск 5 Лист 48

ДАТА		СОГЛАСОВАНО:		ИЗМЕН	
ИНВ. №		ЛИБРА		МАДЯН	
ВЗАМЕН		ЧЕРТЕЖНИК		ПРОВЕРИЛ	
		ЛЕХОВИЧ		ГРЕКОВ	
		КОМАРОВ		ЛИСОВСКИЙ	
		ГЛАВ. ИНЖ. ТА		НАЧ. ОТД.	
		ГЛАВ. ИНЖ. ТА		РАК. ГРУППЫ	

1	2	3	4	5	6
15	K1		$\phi 38I$	0.41	ГНУТЬ ПО МЕСТУ
16	K2		$\phi 38I$	0.17	
17	K3		$\phi 38I$	0.38	
18	K4		$\phi 38I$	0.15	
19	K5		$\phi 38I$		
20	K6		$\phi 38I$		

ПНИЭП
УЧЕБНЫХ ЗАДАНИЙ
г. МОСКВА

ТА
1972 г.
МОНТАЖНЫЕ МЕТАЛЛИЧЕСКИЕ ДЕТАЛИ

СЕРИЯ
2.230-1
Выпуск 5
Лист 49