

ТИПОВЫЕ КОНСТРУКЦИИ, ИЗДЕЛИЯ И УЗЛЫ  
ЗДАНИЙ И СООРУЖЕНИЙ

СЕРИЯ 5. 908-1

ТИПОВЫЕ УЗЛЫ КРЕПЛЕНИЯ  
ТРУБОПРОВОДОВ УСТАНОВОК АВТОМАТИЧЕСКОГО  
ПОЖАРОТУШЕНИЯ

РАБОЧИЕ ЧЕРТЕЖИ

ТИПОВЫЕ КОНСТРУКЦИИ, ИЗДЕЛИЯ И УЗЛЫ  
ЗДАНИЙ И СООРУЖЕНИЙ

СЕРИЯ 5. 908-1

ТИПОВЫЕ УЗЛЫ КРЕПЛЕНИЯ  
ТРУБОПРОВОДОВ УСТАНОВОК АВТОМАТИЧЕСКОГО  
ПОЖАРОТУШЕНИЯ

РАБОЧИЕ ЧЕРТЕЖИ

РАЗРАБОТАНЫ  
СПЕЦИАЛЬНЫМ ПРОЕКТНО-КОНСТРУКТОРСКИМ  
БЮРО „СПЕЦАВТОМАТИКА“

УТВЕРЖДЕНЫ  
Приказом Минприбора СССР  
от 20 декабря 1982 года № 186  
и введены в действие с 02.07.1983г.

ГЛАВНЫЙ ИНЖЕНЕР СПКБ „СПЕЦАВТОМАТИКА“  
ГЛАВНЫЙ ИНЖЕНЕР ПРОЕКТА

*М. Я. Захарова*

ГОЛГЕР М. Я.  
ЗАХАРОВА Ж. А.

# СОДЕРЖАНИЕ АЛЬБОМА

Серия 5908-1  
Тубовые конструкции

Обозначение	Наименование	№№ стр. п/п
	Титульный лист	1
	Содержание альбома	2,3
АПЭ 1377 0 СБ	Опора для крепления трубы Дн 18. 48 к кирпичной стене	4
АПЭ 1377.0	Спецификация	4
АПЭ 1377 0-1	Хомут для труб Дн 18..30; 32...48	5
АПЭ 1377 0-2	Опора	5
АПЭ 1378. 0 СБ	Опора для крепления труб Дн 50... 219 к кирпичной стене	5
АПЭ 1378 0	Спецификация	6
АПЭ 1378. 0-1	Хомут для труб Дн 50.. 65; 70.. 89; 108...140; 152...159; 219	6
АПЭ 1378 0-10 СБ	Опора	7
АПЭ 1378 0-10	Спецификация	7,8
АПЭ 1379. 0	Спецификация	8
АПЭ 1379 0 СБ	Опора для крепления 2х труб Дн 18. 48 к кирпичной стене	8
АПЭ 1379. 0-1	Опора	9
АПЭ 1380. 0	Спецификация	9
АПЭ 1380. 0 СБ	Опора для крепления 2х труб Дн 50... 219 к кирпичной стене	10
АПЭ 1380. 0-10 СБ	Опора	10
АПЭ 1380 0-10	Спецификация	11
АПЭ 1381 0	Спецификация	11, 12
АПЭ 1381. 0 СБ	Опора для крепления 3х труб Дн 18. 89 к кирпичной стене	12
АПЭ 1381 0-10 СБ	Опора	13
АПЭ 1381 0-10	Спецификация	13
АПЭ 1382 0 СБ	Опора для крепления 4х труб Дн 18... 89 к кирпичной стене	14
АПЭ 1382 0	Спецификация	14
АПЭ 1382 0-10 СБ	Опора	15
АПЭ 1382 0-10	Спецификация	15
АПЭ 1383 0 СБ	Опора для крепления труб Дн 18. . 219 к металлоконструкциям	16
АПЭ 1383. 0	Спецификация	16, 17
АПЭ 1383. 0-1	Опора	17
АПЭ 1384. 0 СБ	Опора для крепления 2х труб Дн 18 .. 219 к металлоконструкциям	17
АПЭ 1384 0	Спецификация	18
АПЭ 1384 0-1	Опора	18
АПЭ 1385. 0 СБ	Опора для крепления 3х труб Дн 18 . 89 к металлоконструкциям	19
АПЭ 1385 0	Спецификация	19
АПЭ 1385. 0-1	Опора	20
АПЭ 1386 0	Спецификация	20
АПЭ 1386 0-1	Опора	20

1	2	3
АПЭ 1386. 0 СБ	Опора для крепления 4х труб Дн 18 89 к металлоконструкциям	21
АПЭ 1387. 0 СБ	Опора для крепления одной трубы Дн 18.. 89 к железобетонной колонне	21
АПЭ 1387. 0	Спецификация	22
АПЭ 1387 0-1	Переключина	22
АПЭ 1387. 0-2	Шпилька	23
АПЭ 1387 0-3	Переключина	23
АПЭ 1388. 0 СБ	Опора для крепления 2х труб Дн 18... 89 к железобетонной колонне	23
АПЭ 1388. 0	Спецификация	24
АПЭ 1388. 0-1	Переключина	24
АПЭ 1389. 0 СБ	Опора для крепления 3х труб Дн 18.. 89 к железобетонной колонне	25
АПЭ 1389. 0	Спецификация	25, 26
АПЭ 1389. 0-1	Переключина	26
АПЭ 1390. 0 СБ	Опора для крепления 4х труб Дн 18... 89 к железобетонной колонне	26
АПЭ 1390. 0	Спецификация	27
АПЭ 1390. 0-1	Переключина	27
АПЭ 1391. 0 СБ	Подвеска для крепления труб к плитам перекрытия	28
АПЭ 1391. 0	Спецификация	28
АПЭ 1391. 0-1	Скоба	29
АПЭ 1391. 0-2	Хомут	29
АПЭ 1391. 0-3	Тяга	29
АПЭ 1392. 0-1	Опора	29
АПЭ 1392. 0 СБ	Подвеска для крепления 2х труб к плитам перекрытия	30'
АПЭ 1392 0	Спецификация	30, 31
АПЭ 1392 0-2	Шпилька	31
АПЭ 1392. 0-10	Спецификация	31
АПЭ 1392. 0-10 СБ	Кронштейн	32
АПЭ 1393. 0 СБ	Подвеска для крепления 3х труб к плитам перекрытия	32
АПЭ 1393 0	Спецификация	33
АПЭ 1393 0-10 СБ	Кронштейн	33
АПЭ 1393. 0-10	Спецификация	34
АПЭ 1393. 0-1	Опора	34
АПЭ 1394. 0 СБ	Подвеска для крепления 4х труб к плитам перекрытия	34
АПЭ 1394 0	Спецификация	35
АПЭ 1394 0-1	Опора	35
АПЭ 1393. 0-2	Шпилька	35
АПЭ 1394. 0 СБ	Опора для крепления труб Дн 18. 30, 32. 48 в подполье	36
АПЭ 1394. 0	Спецификация	36
АПЭ 1394. 0-1	Опора	37

Продолжение содержания

Серия 25066-1  
Тяговые конструкции

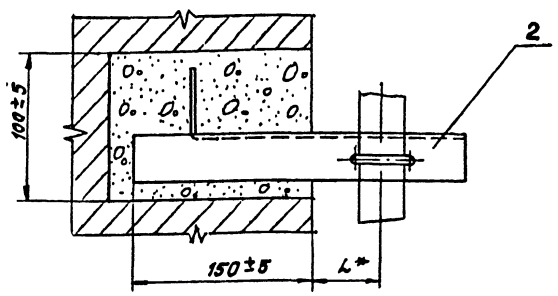
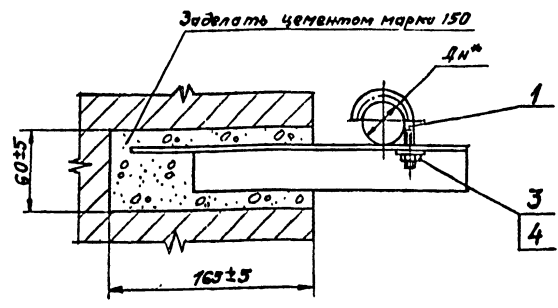
1	2	3
АПЭ1395 ОСБ	Опора для крепления труб к железобетонной стене на дюбель-гвоздях	37
АПЭ1395 О	Спецификация	38
АПЭ1395 О-1	Опора	38
АПЭ1396 ОСБ	Опора для крепления 2х труб к железобетонной стене на дюбель-гвоздях	39
АПЭ1396 О	Спецификация	39
АПЭ1396 О-1	Опора	40
АПЭ1397 ОСБ	Опора для крепления 3х труб к железобетонной стене на дюбель-гвоздях	40
АПЭ1397 О	Спецификация	40
АПЭ1397 О-1	Опора	41
АПЭ1398 ОСБ	Опора для крепления 4х труб к железобетонной стене на дюбель-гвоздях	41
АПЭ1398 О	Спецификация	41
АПЭ1398 О-1	Опора	42
АПЭ1399 ОСБ	Подвеска для крепления труб к железобетонным плитам перекрытия	42
АПЭ1399 О	Спецификация	43
АПЭ1399 О-1	Подкладка	43
АПЭ1399 О-2	Тяга	43
АПЭ1399 О-3	Хомут	44
АПЭ1400 О	Спецификация	44
АПЭ1400 ОСБ	Подвеска для крепления труб к железобетонным плитам перекрытия	45
АПЭ1400 О-10СБ	Подвеска	45
АПЭ1400 О-10	Спецификация	46
АПЭ1400 О-1	Подкладка	46
АПЭ1400 О-2	Тяга	46
АПЭ1400 О-3	Уголок	47
АПЭ1401 О-1	Подкладка	47
АПЭ1401 О	Спецификация	47,48
АПЭ1401 ОСБ	Подвеска для крепления 2х труб к железобетонным плитам перекрытия	48
АПЭ1401 О-2	Щипелька	49
АПЭ1401 О-3	Уголок	49
АПЭ1402 ОСБ	Подвеска для крепления 3х труб к железобетонным плитам перекрытия	49
АПЭ1402 О	Спецификация	50
АПЭ1402 О-1	Уголок	50
АПЭ1403 ОСБ	Подвеска для крепления 4х труб к железобетонным	

1	2	3
	плитам перекрытия	51
АПЭ1403 О	Спецификация	51,52
АПЭ1403.0-1	Уголок	52
АПЭ1404 ОСБ	Подвеска для крепления труб к металлоконструкциям	52
АПЭ1404 О	Спецификация	53
АПЭ1404 О-1	Тяга	53
АПЭ1405 О-1	Тяга	53
АПЭ1405 ОСБ	Подвеска для крепления 2х труб к металлоконструкциям	54
АПЭ1405 О	Спецификация	54,55
АПЭ1406 ОСБ	Подвеска для крепления 3х труб к металлоконструкциям	55
АПЭ1406 О	Спецификация	56
АПЭ1407 О	Спецификация	56,57
АПЭ1407 ОСБ	Подвеска для крепления 4х труб к металлоконструкциям	57
АПЭ1408 ОСБ	Подвеска для крепления труб к железобетонным плитам перекрытия	58
АПЭ1408.0	Спецификация	58,59
АПЭ1408.0-1	Тяга	59
АПЭ1408.0-2	Уголок	59
АПЭ1409 О	Спецификация	59,60
АПЭ1409.0СБ	Подвеска для крепления труб к плитам перекрытия	60
АПЭ1409.0-1	Уголок	61
АПЭ1410 О	Спецификация	61,62
АПЭ1410 О-1	Скоба	62
АПЭ1410.0-2	Кронштейн	62
АПЭ1410 О-3	Тяга	62
АПЭ1410 ОСБ	Подвеска для крепления труб к деревянным балкам	63
АПЭ1411 ОСБ	Опора под колено Дн 159 530	63
АПЭ1411 О	Спецификация	64
АПЭ1411.0-1	Ребро	64
АПЭ1411 О-3	Основание	65
АПЭ1411.0-2	Ребро	65
АПЭ1412 ОСБ	Опора для крепления труб	65
АПЭ1412 О	Спецификация	66
АПЭ1412 О-1	Опора	66
АПЭ1412 О-2	Опора	67
АПЭ1412 О-3	Основание	67
АПЭ1413 ОСБ	Подвеска для крепления труб Дн 18. 65 к плитам перекрытия	67
АПЭ1413 О	Спецификация	68
АПЭ1413 О-1	Хомут	68



АПЭ 1377.0СБ

Серия 5.908-1  
Типовые конструкции



Обозначение	Дн*, мм	Л*, мм	Масса, кг
АПЭ 1377.0	18...30	50	0,42
-01	32...48	70	0,47

\* Размер для справок

АПЭ 1377.0СБ				Лит.	Масса	Масшт.
Исполн.	№ докум.	Листов	Лист	Опора для крепления трубы	—	—
Дизайн	Контур	Экз.	К.С.	ди 18...48 к кирпичной	—	—
Проб.	Контур	Экз.	Э.С.	стене	—	—
Т.контр.	Акц.	Экз.	Э.С.	Сборочный чертеж	Лист	Листов 1
И.контр.	И.т.контр.	Экз.	И.С.		СРБ	
Утв.	Вздр.	Экз.	И.С.		Спецавтоматика	
					Москва	
					Формат А4	

Серия 5.908-1  
Типовые конструкции

Формат	Лист	Поз.	Обозначение	Наименование	Код	Примечание
				<u>Документация</u>		
			АПЭ 1377.0СБ	Сборочный чертеж		
				<u>Переменные данные для исполнений</u>		
				<u>АПЭ 1377.0</u>		
				<u>Детали</u>		
А4	1		АПЭ 1377.0-1	Хомут для труб Дн 18...30	1	
А4	2		АПЭ 1377.0-2	Опора	1	
				<u>Стандартные изделия</u>		
	3			Гайка М6.5ГОСТ 5915-70	1	
	4			Шайба 6.04ГОСТ 11371-78	1	
				<u>АПЭ 1377.0-01</u>		
				<u>Детали</u>		
А4	1		АПЭ 1377.0-1-01	Хомут для труб Дн 32...48	1	
А4	2		АПЭ 1377.0-2-01	Опора	1	

АПЭ 1377.0				Лит.	Лист	Листов
Исполн.	№ докум.	Листов	Лист	Опора для крепления	1	2
Дизайн	Контур	Экз.	К.С.	трубы Дн 18...48 к	—	—
Проб.	Контур	Экз.	Э.С.	кирпичной стене	—	—
И.контр.	И.т.контр.	Экз.	И.С.		САКБ	
Утв.	Вздр.	Экз.	И.С.		Спецавтоматика	
					Москва	
					Формат А4	

Серия 5.908-1  
Типовые конструкции

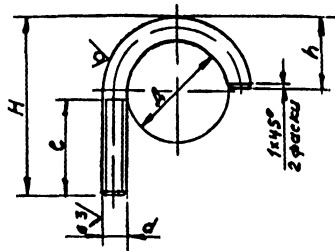
Формат	Лист	Поз.	Обозначение	Наименование	Код	Примечание
				<u>Стандартные изделия</u>		
	3			Гайка М6.5ГОСТ 5915-70	1	
	4			Шайба 6.04ГОСТ 11371-78	1	

АПЭ 1377.0				Лит.	Лист	Листов
Исполн.	№ докум.	Листов	Лист	Опора для крепления	1	2
Дизайн	Контур	Экз.	К.С.	трубы Дн 18...48 к	—	—
Проб.	Контур	Экз.	Э.С.	кирпичной стене	—	—
И.контр.	И.т.контр.	Экз.	И.С.		САКБ	
Утв.	Вздр.	Экз.	И.С.		Спецавтоматика	
					Москва	
					Формат А4	

Типовые конструкции Серия 5908-1

АНЭ 1377 0-1

12,5 (✓)



Обозначение	Размеры в мм					Материал	Масса кг
	Д	Н	h	d	c		
АНЭ 1377 0-1	30	50	20	М8-8g	27	Ст 3 ГОСТ 535-79	0,018
-01	48	72	32	М8-8g	35	Ст 3 ГОСТ 535-79	0,05

H14, ± 1/2

АНЭ 1377 0-1

Хомут для труб  
Дн 18,30; 32-48

Исполн.	Л. Дюкин	Подпись	В. С. Д.
Разраб.	И. Мичурин	С. И. Д.	И. Д. Д.
Проб.	К. С. К.	С. И. Д.	И. Д. Д.
Контр.	А. С. А.	С. И. Д.	И. Д. Д.
И. Комм.	Уткина	С. И. Д.	И. Д. Д.
Утв.	Азаров	С. И. Д.	И. Д. Д.

Лист	Масса	Масштаб
1	см. таб. листу	—
Лист Листов 1		
СПКБ "Спецавтоматика" Москва		

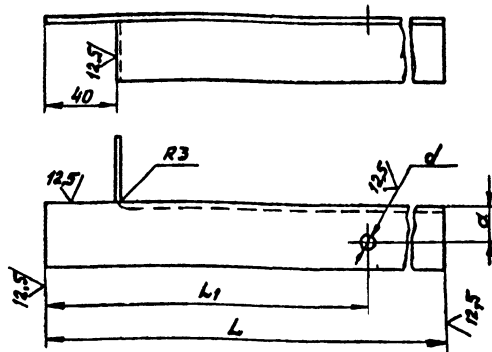
Капирава Коротаева

Формат А4

Типовые конструкции Серия 5908-1

АНЭ 1377 0-2

(✓)



Обозначение	Размеры в мм				Материал	Масса кг
	L	L1	a	d		
АНЭ 1377 0-2	250	219	20	7	Углер. Ст 3 ГОСТ 535-79	0,4
-01	270	229	22	9	Углер. Ст 3 ГОСТ 535-79	0,44

H14, ± 1/2

АНЭ 1377 0-2

Опора

Исполн.	Л. Дюкин	Подпись	В. С. Д.
Разраб.	И. Мичурин	С. И. Д.	И. Д. Д.
Проб.	К. С. К.	С. И. Д.	И. Д. Д.
Контр.	А. С. А.	С. И. Д.	И. Д. Д.
И. Комм.	Уткина	С. И. Д.	И. Д. Д.
Утв.	Азаров	С. И. Д.	И. Д. Д.

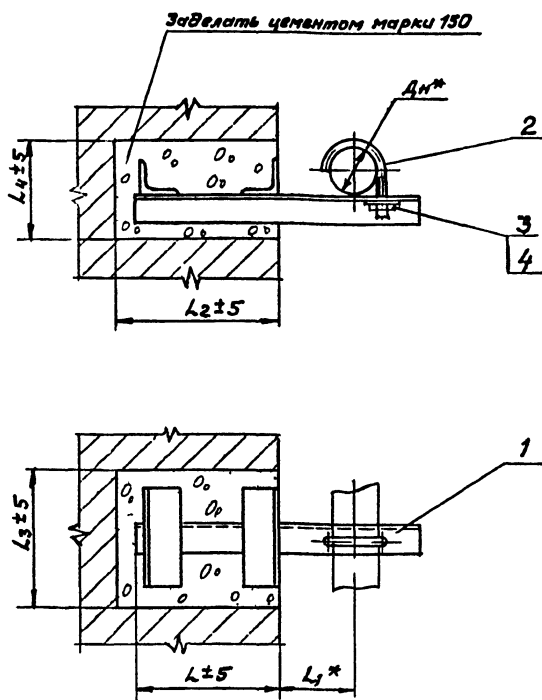
Лист	Масса	Масштаб
1	см. таб. листу	—
Лист Листов 1		
СПКБ "Спецавтоматика" Москва		

Капирава Коротаева

Формат А4

Типовые конструкции Серия 5908-1

АНЭ 1378 0 СБ



Обозначение	Размеры в мм						Масса, кг
	Дн*	L	L1*	L2	L3	L4	
АНЭ 1378 0	50	65	90	220	160	110	2,4
-01	70.. 89	200	125	220	170	120	2,8
-02	108 140	200	200	270	195	155	4,3
-03	152 159	250	280	270	205	175	6,7
-04	219	300	300	300	230	190	8,95

\* Размер для справок

АНЭ 1378 0 СБ

Опора для крепления труб Дн 50 219 к кирпичной стене Сборочный чертеж

Исполн.	Л. Дюкин	Подпись	В. С. Д.
Разраб.	И. Мичурин	С. И. Д.	И. Д. Д.
Проб.	К. С. К.	С. И. Д.	И. Д. Д.
Контр.	А. С. А.	С. И. Д.	И. Д. Д.
И. Комм.	Уткина	С. И. Д.	И. Д. Д.
Утв.	Азаров	С. И. Д.	И. Д. Д.

Лист	Масса	Масштаб
1	см. таб. листу	—
Лист Листов 1		
СПКБ "Спецавтоматика" Москва		

Капирава Коротаева 18624 5 Формат А3





Серия 5.908-1  
Туповые конструкции

Имя и фамилия, Подпись и дата  
Имя и фамилия, Подпись и дата  
Имя и фамилия, Подпись и дата

№ п/п	Обозначение	Наименование	Кол	Примечание
		АПЭ 1378 0-10-04		
		<u>Детали</u>		
8У	1 АПЭ 1378.0-11	Опора Уголок 5-100x100x7 ГОСТ 8509-72 Ст 3 ГОСТ 535-79 L = 673 ± 1,5	1	7,3 кг
8У	2 АПЭ 1378.0-12	Переключатель Уголок 5-50x50x5 ГОСТ 8509-72 Ст 3 ГОСТ 535-79 L = 210 ± 1	2	0,79 кг

АПЭ 1378.0-10

Лист 3

Имя и фамилия, Подпись и дата  
Имя и фамилия, Подпись и дата  
Имя и фамилия, Подпись и дата

Формат А4

Серия 5.908-1  
Туповые конструкции

Имя и фамилия, Подпись и дата  
Имя и фамилия, Подпись и дата  
Имя и фамилия, Подпись и дата

№ п/п	Обозначение	Наименование	Кол	Примечание
		Документация		
8У	АПЭ 1379.0СБ	Сборочный чертеж		
		<u>Переменные данные для исполнений</u>		
		АПЭ 1379 0		
		<u>Детали</u>		
8У	1 АПЭ 1377 0-1	Хомут для труб Дн 18 30	2	
8У	2 АПЭ 1379 0-1	Опора	1	
		<u>Стандартные изделия</u>		
	3	Гайка 6,5 ГОСТ 5915-70	2	
	4	Шайба 6,04 ГОСТ 11371-78	2	
		АПЭ 1379.0-01		
		<u>Детали</u>		
8У	1 АПЭ 1377 0-1-01	Хомут для труб Дн 32 41	2	
8У	2 АПЭ 1379.0-1-01	Опора	1	
		<u>Стандартные изделия</u>		
	3	Гайка 8,5 ГОСТ 5915-70	2	
	4	Шайба 8,04 ГОСТ 11371-78	2	

АПЭ 1379 0

Имя и фамилия, Подпись и дата  
Имя и фамилия, Подпись и дата  
Имя и фамилия, Подпись и дата

Опора для крепления  
2х труб Дн 18. 48 к  
кирпичной стене

Лит 1 Лист 1  
СПКБ  
Спецавтоматикс  
Москва

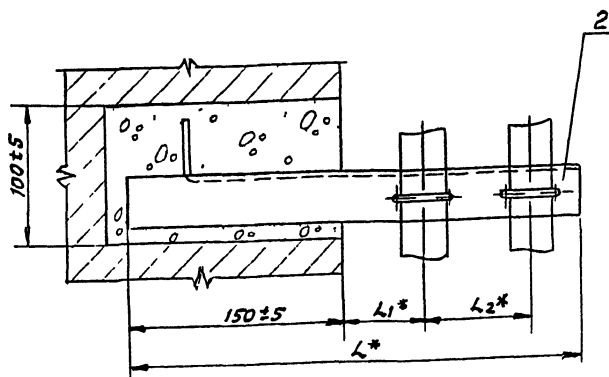
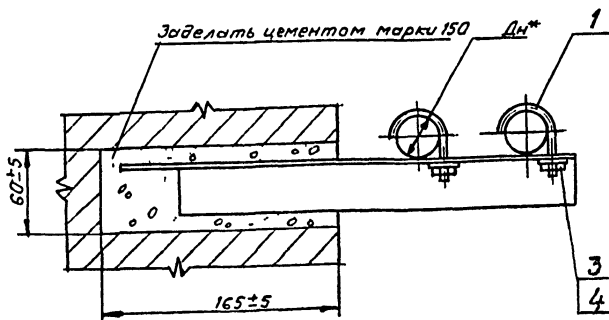
Имя и фамилия, Подпись и дата  
Имя и фамилия, Подпись и дата  
Имя и фамилия, Подпись и дата

Формат А4

Серия 5.908-1  
Туповые конструкции

Имя и фамилия, Подпись и дата  
Имя и фамилия, Подпись и дата  
Имя и фамилия, Подпись и дата

АПЭ 1379 0СБ



Обозначение	Размеры, в мм				Масса, кг
	Дн*	L*	L1*	L2*	
АПЭ 1379 0	18..30	355	60	75	0,65
-01	32 48	390	70	90	0,7

\* Размеры для справок

АПЭ 1379.0СБ				
Имя и фамилия, Подпись и дата	Имя и фамилия, Подпись и дата	Имя и фамилия, Подпись и дата	Имя и фамилия, Подпись и дата	Имя и фамилия, Подпись и дата
Разработчик	Исполнитель	Проверенный	Утвержденный	Исполнитель
А.К.К.	А.К.К.	А.К.К.	А.К.К.	А.К.К.
Опора для крепления 2х труб Дн 18. 48 к кирпичной стене			Лит 1	Масса
			Лист 1	Масштаб
			СПКБ	—
			Спецавтоматикс	—
			Москва	—
			Формат А4	—

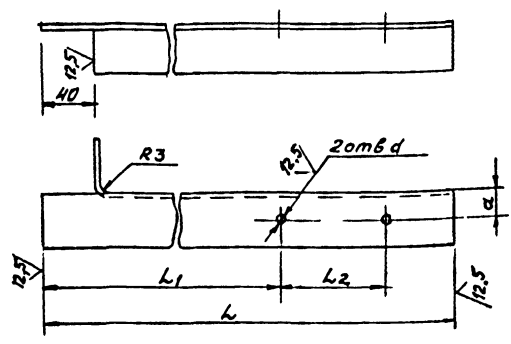
18624 8

Формат А4

Серия 5.908-1  
Типовые конструкции

АПЭ 1379.0-1

(✓)



Обозначение	Размеры в мм					Масса, кг
	L	L1	L2	a	d	
АПЭ 1379 0-1	355	210	75	20	7	0,6
-01	390	220	90		9	0,65

$$H_{14} \pm \frac{t_2}{2}$$

Имя, номер, подпись и дата  
Имя, номер, подпись и дата  
Имя, номер, подпись и дата  
Имя, номер, подпись и дата  
Имя, номер, подпись и дата

АПЭ 1379 0-1		Лист	Масса	Масштаб
Опора		Лист	Октябрь	—
Б-36х36 ГОСТ 8509-73		СПСБ		
Уголок Ст 3 ГОСТ 535-79		Специальтехника Москва		
Копировал Каргишева		Формат А4		

Серия 5.908-1  
Типовые конструкции

Код	Обозначение	Наименование	Кол	Примечание
		Детали		
АЧ	2 АПЭ 1378 0-1-01	Хомут для труб Дн 70...89	2	
		Стандартные изделия		
3		Гайка М12 ГОСТ 5915-70	2	
4		Шайба 12 04 ГОСТ 11371-78	2	
		АПЭ 1380 0-02		
		Сборочные единицы		
АЧ	1 АПЭ 1380 0-10-02	Опора	1	
		Детали		
АЧ	2 АПЭ 1378.0-1-02	Хомут для труб Дн 108...146	2	
		Стандартные изделия		
3		Гайка М16 ГОСТ 5915-70	2	
4		Шайба 16 04 ГОСТ 11371-78	2	
		АПЭ 1380 0-03		
		Сборочные единицы		
АЧ	1 АПЭ 1380 0-10-03	Опора	1	

Имя, номер, подпись и дата  
Имя, номер, подпись и дата  
Имя, номер, подпись и дата  
Имя, номер, подпись и дата  
Имя, номер, подпись и дата

АПЭ 1380 0		Лист
		2
Копировал Каргишева		Формат А4

Серия 5.908-1  
Типовые конструкции

Код	Обозначение	Наименование	Кол	Примечание
		Документация		
АЧ	АПЭ 1380.0СБ	Сборочный чертеж		
		Переменные данные для исполнения		
		АПЭ 1380 0		
		Сборочные единицы		
АЧ	1 АПЭ 1380.0-10	Опора	1	
		Детали		
АЧ	2 АПЭ 1378.0-1	Хомут для труб Дн 90... 65	2	
		Стандартные изделия		
3		Гайка М10 ГОСТ 5915-70	2	
4		Шайба 10.04 ГОСТ 11371-78	2	
		АПЭ 1380 0-01		
		Сборочные единицы		
АЧ	1 АПЭ 1380 0-10-01	Опора	1	

Имя, номер, подпись и дата  
Имя, номер, подпись и дата  
Имя, номер, подпись и дата  
Имя, номер, подпись и дата  
Имя, номер, подпись и дата

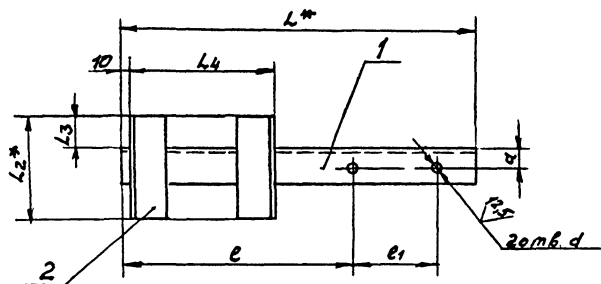
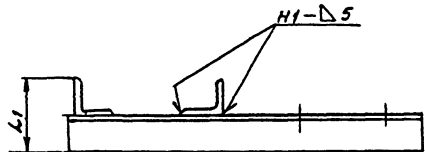
АПЭ 1380.0		Лист	Лист	Листов
Опора для крепления		Лист	Октябрь	—
2х труб Дн 50 - 219 к		СПСБ		
кирпичной стене		Специальтехника Москва		
Копировал Каргишева		Формат А4		

Серия 5.908-1  
Типовые конструкции

Код	Обозначение	Наименование	Кол	Примечание
		Детали		
АЧ	2 АПЭ 1378 0-1-03	Хомут для труб Дн 152...153	2	
		Стандартные изделия		
3		Гайка М16 ГОСТ 5915-70	2	
4		Шайба 16 04 ГОСТ 11371-78	2	
		АПЭ 1380 0-04		
		Сборочные единицы		
АЧ	1 АПЭ 1380 0-10-04	Опора	1	
		Детали		
АЧ	2 АПЭ 1378 0-1-04	Хомут для труб Дн 219	2	
		Стандартные изделия		
3		Гайка М16 ГОСТ 5915-70	2	
4		Шайба 16 04 ГОСТ 11371-78	2	

Имя, номер, подпись и дата  
Имя, номер, подпись и дата  
Имя, номер, подпись и дата  
Имя, номер, подпись и дата  
Имя, номер, подпись и дата

АПЭ 1380 0		Лист
		3
Копировал Каргишева		Формат А4



Обозначение	Размеры в мм								Масса, кг	
	L*	L1*	L2*	L3	L4	e	e1	d		
АПЭ 1380 0-10	500				180	328	110		11	2,78
-01	630	95	145	50		426	145	25	13	3,3
-02	780	140	200		240	527	200	50		9,0
-03	950	160	220	55	290	668	225	60	17	14,3
-04	1060	210	270			718	285	85		28,3

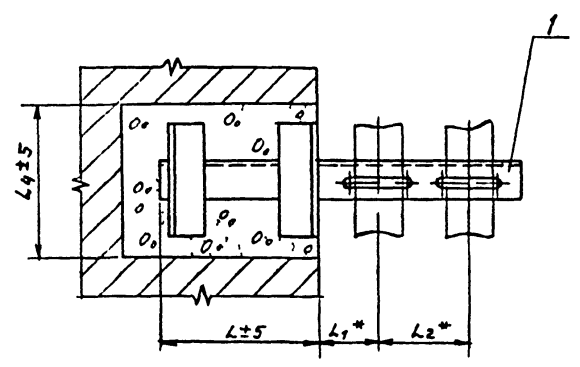
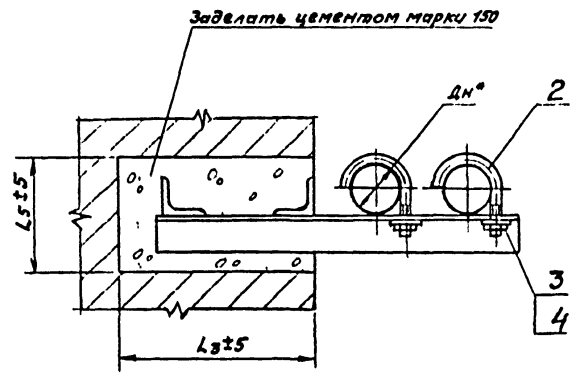
- 1 Сварные швы по ГОСТ 5264-80
- Электрод Э42 ГОСТ 9467-75
- 2. Н14, ±  $\frac{1}{2}$
- 3\* Размеры для справок

				АПЭ 1380 0-10СБ			
Исполн.	№ докум.	Подпись	Дата	Опора Сборочный чертёж	Лист	Масса	Масшт.
Разработ.	Исх. №				из табл.		
Пров.	Актуалн.				Лист	Листов	1
И контр.	Утв. И.И.И.				СПКБ "Спецавтоматика" Москва		
Чтв.	А.А.А.						

АПЭ 1380.0СБ

Тубовые конструкции Сер.3

Шифр листа, Подпись и Виза инженера (пр.М.Р.У.С.В.) Подпись и Виза



Обозначение	Размеры в мм							Масса, кг
	ДН*	L	L1*	L2*	L3	L4	L5	
АПЭ 1380.0	50 - 65	200	90	110	230	165	115	3,11
-01	70 89	250	125	145	270			3,75
-02	108 140		300	200	200	220	160	10,2
-03	152- 159	300	280	225	320	240	180	15,62
-04	219		300	285		290	230	30,1

\*Размеры для справок

АПЭ 1380.0СБ					Лист	Масса	Масшт
Исполн	М.В.Докучаев	Подпись	Виза	Опора для крепления 2-х труб ДН 50 219 к кирпичной стене Сборочный чертеж	1	—	—
Рисовал	Яковлева	Подпись	Виза				
Провер.	Яковлев	Подпись	Виза				
Инженер	Яковлев	Подпись	Виза				
Проктор	Уткина	Подпись	Виза				
Утв.	Азаров	Подпись	Виза				
Копировал Карташев Г					Фс. инт. АЗ		



Серия 5.908-1

Типовые конструкции

Листы в сборе и детали

Код	Обозначение	Наименование	Кол.	Примечание
		Документация		
А3	АПЭ 1380 0-10 СБ	Сборочный чертеж		
	Переменные данные для исполнения			
		АПЭ 1380 0-10		
		Детали		
АУ	1 АПЭ 1380 0-1	Опора Узелок Б.50.50.5 ГОСТ 8509-72 Ст. 3 ГОСТ 535-79 L=800 ± 2	1	1,68 кг
АУ	2 АПЭ 1380 0-2	Переключатель Узелок Б.50.50.5 ГОСТ 8509-72 Ст. 3 ГОСТ 535-79 L=145 ± 1,2	2	0,55 кг
		АПЭ 1380 0-10-01		
		Детали		
АУ	1 АПЭ 1380 0-3	Опора Узелок Б.45.45.5 ГОСТ 8509-72 Ст. 3 ГОСТ 535-79 L=630 ± 2	1	2,2 кг
АПЭ 1380 0-10				
Опора				
Кузнецов Карташев				

Лист 3

Серия 5.908-1

Типовые конструкции

Листы в сборе и детали

Код	Обозначение	Наименование	Кол.	Примечание
		Документация		
А3	АПЭ 1380 0-4	Переключатель Узелок Б.50.50.5 ГОСТ 8509-72 Ст. 3 ГОСТ 535-79 L=145 ± 1,2	2	0,55 кг
		АПЭ 1380 0-10-02		
		Детали		
АУ	1 АПЭ 1380 0-5	Опора Узелок Б.90.90.5 ГОСТ 8509-72 Ст. 3 ГОСТ 535-79 L=780 ± 2	1	7,5 кг
АУ	2 АПЭ 1380 0-6	Переключатель Узелок Б.50.50.5 ГОСТ 8509-72 Ст. 3 ГОСТ 535-79 L=200 ± 1,2	2	0,75 кг
		АПЭ 1380 0-10-03		
АУ	1 АПЭ 1380 0-7	Опора Узелок Б.100.100.5 ГОСТ 8509-72 Ст. 3 ГОСТ 535-79 L=950 ± 20	1	12,8 кг
АУ	2 АПЭ 1380 0-8	Переключатель Узелок Б.50.50.5 ГОСТ 8509-72 Ст. 3 ГОСТ 535-79 L=220 ± 1,2	2	0,75 кг
АПЭ 1380 0-10				
Кузнецов Карташев				

Лист 2

Серия 5.908-1

Типовые конструкции

Листы в сборе и детали

Код	Обозначение	Наименование	Кол.	Примечание
		АПЭ 1380 0-10-04		
		Детали		
АУ	1 АПЭ 1380 0-9	Опора Узелок Б.100.100.5 ГОСТ 8509-72 Ст. 3 ГОСТ 535-79 L=1060 ± 2	1	26,2 кг
АУ	2 АПЭ 1380 0-11	Переключатель Узелок Б.50.50.5 ГОСТ 8509-72 Ст. 3 ГОСТ 535-79 L=270 ± 1,2	2	1,02 кг
АПЭ 1380 0-10				
Кузнецов Карташев				

Лист 3

Серия 5.908-1

Типовые конструкции

Листы в сборе и детали

Код	Обозначение	Наименование	Кол.	Примечание
		Документация		
А3	АПЭ 1381 0 СБ	Сборочный чертеж		
	Переменные данные для исполнения			
		АПЭ 1381 0		
		Сборочные единицы		
АУ	1 АПЭ 1381 0-10	Опора	1	
		Детали		
	2 АПЭ 1377 0-1	Хомут для труб Дн 18. 30	3	
		Стандартные изделия		
	3	Гайка М6 ГОСТ 5915-70	3	
	4	Шайба 6,04 ГОСТ 11371-78	3	
		АПЭ 1381 0-01		
		Сборочные единицы		
АУ	1 АПЭ 1381 0-10-01	Опора	1	
АПЭ 1381 0				
Опора для крепления 3х труб Дн 18 к кирпичной стене				
Кузнецов Карташев 18624 11				

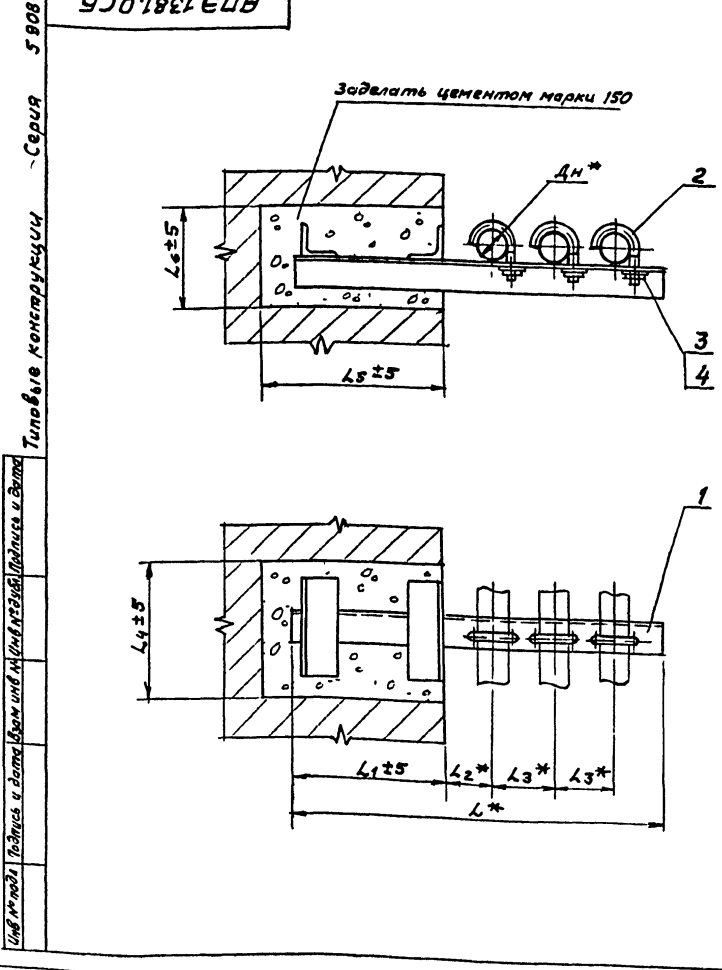
Лист 11

Лист	Обозначение	Наименование	Кол	Примечание
		<u>Детали</u>		
2	АПЭ 1377.0-1-01	Хомут для труб Дн 32-48	3	
		<u>Стандартные изделия</u>		
3		Гайка М12 ГОСТ 5915-79	3	
4		Шайба 10 04 ГОСТ 11371-78	3	
		<u>АПЭ 1381.0-02</u>		
		<u>Сборочные единицы</u>		
1	АПЭ 1381.0-10-02	Опора	1	
		<u>Детали</u>		
2	АПЭ 1378.0-1	Хомут для труб Дн 51-65	3	
		<u>Стандартные изделия</u>		
3		Гайка М12 ГОСТ 5915-79	3	
4		Шайба 10 04 ГОСТ 11371-78	3	
		<u>АПЭ 1381.0-03</u>		
		<u>Сборочные единицы</u>		
1	АПЭ 1381.0-10-03	Опора	1	

Лист	Обозначение	Наименование	Кол	Примечание
		<u>Детали</u>		
2	АПЭ 1378.0-1-01	Хомут для труб Дн 70-89	3	
		<u>Стандартные изделия</u>		
3		Гайка М12 ГОСТ 5915-79	3	
4		Шайба 10 04 ГОСТ 11371-78	3	

АПЭ 1381.0  
Исполнитель: Голубов В.А.  
Лист 2

АПЭ 1381.0  
Исполнитель: Голубов В.А.  
Лист 3



Обозначение	Размеры в мм						Масса кг		
	Дн*	L*	L1*	L2*	L3*	L4			
АПЭ 1381.0-10	18..30	430	150	60	75	155	110	2,2	
-01	32..49	530	200	70	90	165	220	115	3,2
-02	50..65	700	250	105	125	185	270	135	5,6
-03	70..89	765		125	145	220		160	9,6

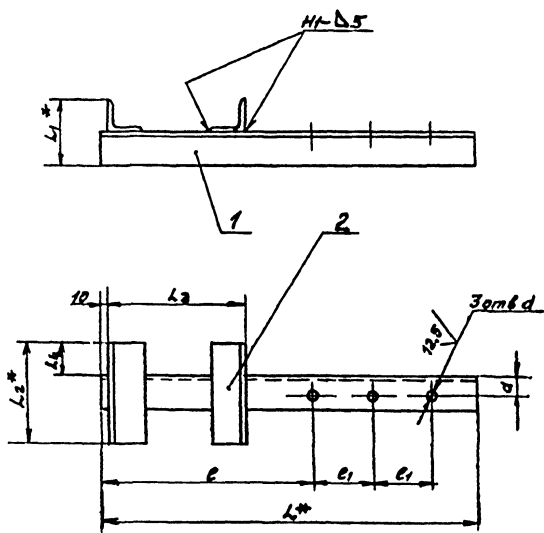
\* Размеры для справок

АПЭ 1381.0 СБ				Лист	Масса	Масштаб
Исполнитель	Голубов В.А.	Лист	1			
Проверенный	Иванов И.И.	Лист	1			
Утвержденный	Иванов И.И.	Лист	1			
Опора для крепления 3-х труб Дн 18-89 к кирпичной стене				Лист	Масса	Масштаб
Сборочный чертёж				Лист	Масса	Масштаб
Исполнитель: Голубов В.А.				СПКБ "Спецтехматика" Москва		



АПЭ 1381.0-10СБ

Типовые конструкции Серия 5353-1



Обозначение	Размеры в мм								Масса, кг	
	L*	L1*	L2*	L3	L4	e	e1	a		d
АПЭ 1381 0-10	430	86	135	140		229	75	20	7	1,82
-01	530	95	145	190	50	299	90	25	9	2,9
-02	700	113	165		240	394	125	35	11	5,24
-03	763	140	200		35	426	145	50	13	8,9

- 1 Сварные швы по ГОСТ 5264-80
- Электрод Э42 ГОСТ 9467-75
- 2. H14, ± $\frac{f_2}{2}$
- 3\* Размеры для справок

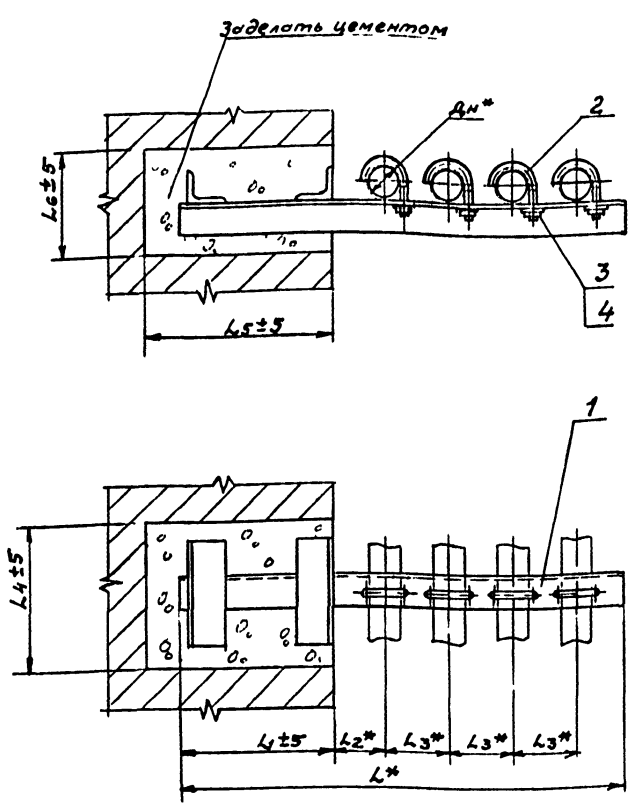
Исполнитель, инженер и дата: [blank] Проверил: [blank] Инженер: [blank] Листов в сборе: [blank]

АПЭ 1381.0-10СБ			Лист	Масса	Масштаб
Опора Сборочный чертеж					—
			Лист	Листов 1	
Исполнитель	№ докум.	Листов	СРКБ Спецавтоматика Москва		
Проверил	Инженер	Лист	Формат А3		
Утвердил	Инженер	Лист			
Копирован Коргошев					

АПЭ 1382.0СБ

Серия 5908-1  
Тяловые конструкции

Изм. № 1, 2, 3, 4, 5, 6, 7, 8, 9, 10, 11, 12, 13, 14, 15, 16, 17, 18, 19, 20, 21, 22, 23, 24, 25, 26, 27, 28, 29, 30, 31, 32, 33, 34, 35, 36, 37, 38, 39, 40, 41, 42, 43, 44, 45, 46, 47, 48, 49, 50, 51, 52, 53, 54, 55, 56, 57, 58, 59, 60, 61, 62, 63, 64, 65, 66, 67, 68, 69, 70, 71, 72, 73, 74, 75, 76, 77, 78, 79, 80, 81, 82, 83, 84, 85, 86, 87, 88, 89, 90, 91, 92, 93, 94, 95, 96, 97, 98, 99, 100, 101, 102, 103, 104, 105, 106, 107, 108, 109, 110, 111, 112, 113, 114, 115, 116, 117, 118, 119, 120, 121, 122, 123, 124, 125, 126, 127, 128, 129, 130, 131, 132, 133, 134, 135, 136, 137, 138, 139, 140, 141, 142, 143, 144, 145, 146, 147, 148, 149, 150, 151, 152, 153, 154, 155, 156, 157, 158, 159, 160, 161, 162, 163, 164, 165, 166, 167, 168, 169, 170, 171, 172, 173, 174, 175, 176, 177, 178, 179, 180, 181, 182, 183, 184, 185, 186, 187, 188, 189, 190, 191, 192, 193, 194, 195, 196, 197, 198, 199, 200, 201, 202, 203, 204, 205, 206, 207, 208, 209, 210, 211, 212, 213, 214, 215, 216, 217, 218, 219, 220, 221, 222, 223, 224, 225, 226, 227, 228, 229, 230, 231, 232, 233, 234, 235, 236, 237, 238, 239, 240, 241, 242, 243, 244, 245, 246, 247, 248, 249, 250, 251, 252, 253, 254, 255, 256, 257, 258, 259, 260, 261, 262, 263, 264, 265, 266, 267, 268, 269, 270, 271, 272, 273, 274, 275, 276, 277, 278, 279, 280, 281, 282, 283, 284, 285, 286, 287, 288, 289, 290, 291, 292, 293, 294, 295, 296, 297, 298, 299, 300, 301, 302, 303, 304, 305, 306, 307, 308, 309, 310, 311, 312, 313, 314, 315, 316, 317, 318, 319, 320, 321, 322, 323, 324, 325, 326, 327, 328, 329, 330, 331, 332, 333, 334, 335, 336, 337, 338, 339, 340, 341, 342, 343, 344, 345, 346, 347, 348, 349, 350, 351, 352, 353, 354, 355, 356, 357, 358, 359, 360, 361, 362, 363, 364, 365, 366, 367, 368, 369, 370, 371, 372, 373, 374, 375, 376, 377, 378, 379, 380, 381, 382, 383, 384, 385, 386, 387, 388, 389, 390, 391, 392, 393, 394, 395, 396, 397, 398, 399, 400, 401, 402, 403, 404, 405, 406, 407, 408, 409, 410, 411, 412, 413, 414, 415, 416, 417, 418, 419, 420, 421, 422, 423, 424, 425, 426, 427, 428, 429, 430, 431, 432, 433, 434, 435, 436, 437, 438, 439, 440, 441, 442, 443, 444, 445, 446, 447, 448, 449, 450, 451, 452, 453, 454, 455, 456, 457, 458, 459, 460, 461, 462, 463, 464, 465, 466, 467, 468, 469, 470, 471, 472, 473, 474, 475, 476, 477, 478, 479, 480, 481, 482, 483, 484, 485, 486, 487, 488, 489, 490, 491, 492, 493, 494, 495, 496, 497, 498, 499, 500, 501, 502, 503, 504, 505, 506, 507, 508, 509, 510, 511, 512, 513, 514, 515, 516, 517, 518, 519, 520, 521, 522, 523, 524, 525, 526, 527, 528, 529, 530, 531, 532, 533, 534, 535, 536, 537, 538, 539, 540, 541, 542, 543, 544, 545, 546, 547, 548, 549, 550, 551, 552, 553, 554, 555, 556, 557, 558, 559, 560, 561, 562, 563, 564, 565, 566, 567, 568, 569, 570, 571, 572, 573, 574, 575, 576, 577, 578, 579, 580, 581, 582, 583, 584, 585, 586, 587, 588, 589, 590, 591, 592, 593, 594, 595, 596, 597, 598, 599, 600, 601, 602, 603, 604, 605, 606, 607, 608, 609, 610, 611, 612, 613, 614, 615, 616, 617, 618, 619, 620, 621, 622, 623, 624, 625, 626, 627, 628, 629, 630, 631, 632, 633, 634, 635, 636, 637, 638, 639, 640, 641, 642, 643, 644, 645, 646, 647, 648, 649, 650, 651, 652, 653, 654, 655, 656, 657, 658, 659, 660, 661, 662, 663, 664, 665, 666, 667, 668, 669, 670, 671, 672, 673, 674, 675, 676, 677, 678, 679, 680, 681, 682, 683, 684, 685, 686, 687, 688, 689, 690, 691, 692, 693, 694, 695, 696, 697, 698, 699, 700, 701, 702, 703, 704, 705, 706, 707, 708, 709, 710, 711, 712, 713, 714, 715, 716, 717, 718, 719, 720, 721, 722, 723, 724, 725, 726, 727, 728, 729, 730, 731, 732, 733, 734, 735, 736, 737, 738, 739, 740, 741, 742, 743, 744, 745, 746, 747, 748, 749, 750, 751, 752, 753, 754, 755, 756, 757, 758, 759, 760, 761, 762, 763, 764, 765, 766, 767, 768, 769, 770, 771, 772, 773, 774, 775, 776, 777, 778, 779, 780, 781, 782, 783, 784, 785, 786, 787, 788, 789, 790, 791, 792, 793, 794, 795, 796, 797, 798, 799, 800, 801, 802, 803, 804, 805, 806, 807, 808, 809, 810, 811, 812, 813, 814, 815, 816, 817, 818, 819, 820, 821, 822, 823, 824, 825, 826, 827, 828, 829, 830, 831, 832, 833, 834, 835, 836, 837, 838, 839, 840, 841, 842, 843, 844, 845, 846, 847, 848, 849, 850, 851, 852, 853, 854, 855, 856, 857, 858, 859, 860, 861, 862, 863, 864, 865, 866, 867, 868, 869, 870, 871, 872, 873, 874, 875, 876, 877, 878, 879, 880, 881, 882, 883, 884, 885, 886, 887, 888, 889, 890, 891, 892, 893, 894, 895, 896, 897, 898, 899, 900, 901, 902, 903, 904, 905, 906, 907, 908, 909, 910, 911, 912, 913, 914, 915, 916, 917, 918, 919, 920, 921, 922, 923, 924, 925, 926, 927, 928, 929, 930, 931, 932, 933, 934, 935, 936, 937, 938, 939, 940, 941, 942, 943, 944, 945, 946, 947, 948, 949, 950, 951, 952, 953, 954, 955, 956, 957, 958, 959, 960, 961, 962, 963, 964, 965, 966, 967, 968, 969, 970, 971, 972, 973, 974, 975, 976, 977, 978, 979, 980, 981, 982, 983, 984, 985, 986, 987, 988, 989, 990, 991, 992, 993, 994, 995, 996, 997, 998, 999, 1000



Обозначение	РАЗМЕРЫ в мм								Масса сборки, кг	
	Дн*	Л*	Л1*	Л2*	Л3*	Л4	Л5	Л6		
АПЭ 1382 0	18	30	505	150	60	75	160	120	110	3,5
-01	32	48	620	200	70	90	170	220	120	3,7
-02	50	65	825	250	105	125	205	270	145	15,1
-03	70	89	960	300	125	145	240	320	180	16,2

\* Размеры для справок

АПЭ 1382 0СБ				Лист	Масса	Масштаб
Изм. № 1	Лист № 1	Изм. № 1	Лист № 1	1	—	—
Опора для крепления 4х труб Дн 18 89 к кирпичной стене				Лист	Листов 1	
Сборочный чертеж				СПКБ „Спецавтоматика“ Москва		
Копировал Горталова				Фабрикт. АЗ		

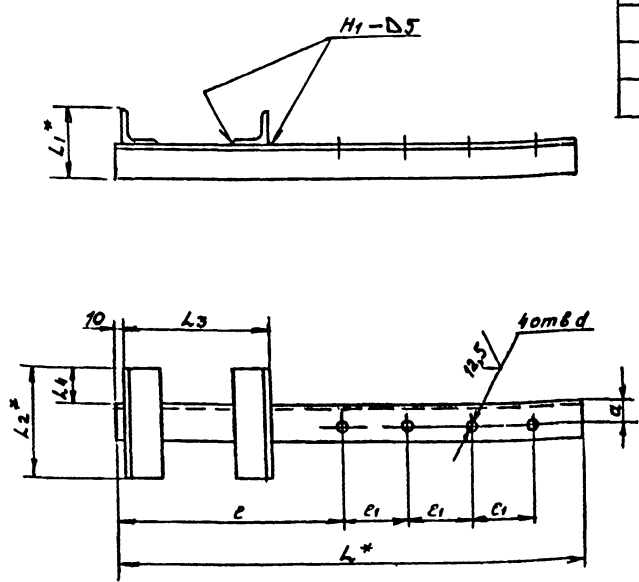
Серия 5908-1  
Тяловые конструкции

Изм. № 1, 2, 3, 4, 5, 6, 7, 8, 9, 10, 11, 12, 13, 14, 15, 16, 17, 18, 19, 20, 21, 22, 23, 24, 25, 26, 27, 28, 29, 30, 31, 32, 33, 34, 35, 36, 37, 38, 39, 40, 41, 42, 43, 44, 45, 46, 47, 48, 49, 50, 51, 52, 53, 54, 55, 56, 57, 58, 59, 60, 61, 62, 63, 64, 65, 66, 67, 68, 69, 70, 71, 72, 73, 74, 75, 76, 77, 78, 79, 80, 81, 82, 83, 84, 85, 86, 87, 88, 89, 90, 91, 92, 93, 94, 95, 96, 97, 98, 99, 100, 101, 102, 103, 104, 105, 106, 107, 108, 109, 110, 111, 112, 113, 114, 115, 116, 117, 118, 119, 120, 121, 122, 123, 124, 125, 126, 127, 128, 129, 130, 131, 132, 133, 134, 135, 136, 137, 138, 139, 140, 141, 142, 143, 144, 145, 146, 147, 148, 149, 150, 151, 152, 153, 154, 155, 156, 157, 158, 159, 160, 161, 162, 163, 164, 165, 166, 167, 168, 169, 170, 171, 172, 173, 174, 175, 176, 177, 178, 179, 180, 181, 182, 183, 184, 185, 186, 187, 188, 189, 190, 191, 192, 193, 194, 195, 196, 197, 198, 199, 200, 201, 202, 203, 204, 205, 206, 207, 208, 209, 210, 211, 212, 213, 214, 215, 216, 217, 218, 219, 220, 221, 222, 223, 224, 225, 226, 227, 228, 229, 230, 231, 232, 233, 234, 235, 236, 237, 238, 239, 240, 241, 242, 243, 244, 245, 246, 247, 248, 249, 250, 251, 252, 253, 254, 255, 256, 257, 258, 259, 260, 261, 262, 263, 264, 265, 266, 267, 268, 269, 270, 271, 272, 273, 274, 275, 276, 277, 278, 279, 280, 281, 282, 283, 284, 285, 286, 287, 288, 289, 290, 291, 292, 293, 294, 295, 296, 297, 298, 299, 300, 301, 302, 303, 304, 305, 306, 307, 308, 309, 310, 311, 312, 313, 314, 315, 316, 317, 318, 319, 320, 321, 322, 323, 324, 325, 326, 327, 328, 329, 330, 331, 332, 333, 334, 335, 336, 337, 338, 339, 340, 341, 342, 343, 344, 345, 346, 347, 348, 349, 350, 351, 352, 353, 354, 355, 356, 357, 358, 359, 360, 361, 362, 363, 364, 365, 366, 367, 368, 369, 370, 371, 372, 373, 374, 375, 376, 377, 378, 379, 380, 381, 382, 383, 384, 385, 386, 387, 388, 389, 390, 391, 392, 393, 394, 395, 396, 397, 398, 399, 400, 401, 402, 403, 404, 405, 406, 407, 408, 409, 410, 411, 412, 413, 414, 415, 416, 417, 418, 419, 420, 421, 422, 423, 424, 425, 426, 427, 428, 429, 430, 431, 432, 433, 434, 435, 436, 437, 438, 439, 440, 441, 442, 443, 444, 445, 446, 447, 448, 449, 450, 451, 452, 453, 454, 455, 456, 457, 458, 459, 460, 461, 462, 463, 464, 465, 466, 467, 468, 469, 470, 471, 472, 473, 474, 475, 476, 477, 478, 479, 480, 481, 482, 483, 484, 485, 486, 487, 488, 489, 490, 491, 492, 493, 494, 495, 496, 497, 498, 499, 500, 501, 502, 503, 504, 505, 506, 507, 508, 509, 510, 511, 512, 513, 514, 515, 516, 517, 518, 519, 520, 521, 522, 523, 524, 525, 526, 527, 528, 529, 530, 531, 532, 533, 534, 535, 536, 537, 538, 539, 540, 541, 542, 543, 544, 545, 546, 547, 548, 549, 550, 551, 552, 553, 554, 555, 556, 557, 558, 559, 560, 561, 562, 563, 564, 565, 566, 567, 568, 569, 570, 571, 572, 573, 574, 575, 576, 577, 578, 579, 580, 581, 582, 583, 584, 585, 586, 587, 588, 589, 590, 591, 592, 593, 594, 595, 596, 597, 598, 599, 600, 601, 602, 603, 604, 605, 606, 607, 608, 609, 610, 611, 612, 613, 614, 615, 616, 617, 618, 619, 620, 621, 622, 623, 624, 625, 626, 627, 628, 629, 630, 631, 632, 633, 634, 635, 636, 637, 638, 639, 640, 641, 642, 643, 644, 645, 646, 647, 648, 649, 650, 651, 652, 653, 654, 655, 656, 657, 658, 659, 660, 661, 662, 663, 664, 665, 666, 667, 668, 669, 670, 671, 672, 673, 674, 675, 676, 677, 678, 679, 680, 681, 682, 683, 684, 685, 686, 687, 688, 689, 690, 691, 692, 693, 694, 695, 696, 697, 698, 699, 700, 701, 702, 703, 704, 705, 706, 707, 708, 709, 710, 711, 712, 713, 714, 715, 716, 717, 718, 719, 720, 721, 722, 723, 724, 725, 726, 727, 728, 729, 730, 731, 732, 733, 734, 735, 736, 737, 738, 739, 740, 741, 742, 743, 744, 745, 746, 747, 748, 749, 750, 751, 752, 753, 754, 755, 756, 757, 758, 759, 760, 761, 762, 763, 764, 765, 766, 767, 768, 769, 770, 771, 772, 773, 774, 775, 776, 777, 778, 779, 780, 781, 782, 783, 784, 785, 786, 787, 788, 789, 790, 791, 792, 793, 794, 795, 796, 797, 798, 799, 800, 801, 802, 803, 804, 805, 806, 807, 808, 809, 810, 811, 812, 813, 814, 815, 816, 817, 818, 819, 820, 821, 822, 823, 824, 825, 826, 827, 828, 829, 830, 831, 832, 833, 834, 835, 836, 837, 838, 839, 840, 841, 842, 843, 844, 845, 846, 847, 848, 849, 850, 851, 852, 853, 854, 855, 856, 857, 858, 859, 860, 861, 862, 863, 864, 865, 866, 867, 868, 869, 870, 871, 872, 873, 874, 875, 876, 877, 878, 879, 880, 881, 882, 883, 884, 885, 886, 887, 888, 889, 890, 891, 892, 893, 894, 895, 896, 897, 898, 899, 900, 901, 902, 903, 904, 905, 906, 907, 908, 909, 910, 911, 912, 913, 914, 915, 916, 917, 918, 919, 920, 921, 922, 923, 924, 925, 926, 927, 928, 929, 930, 931, 932, 933, 934, 935, 936, 937, 938, 939, 940, 941, 942, 943, 944, 945, 946, 947, 948, 949, 950, 951, 952, 953, 954, 955, 956, 957, 958, 959, 960, 961, 962, 963, 964, 965, 966, 967, 968, 969, 970, 971, 972, 973, 974, 975, 976, 977, 978, 979, 980, 981, 982, 983, 984, 985, 986, 987, 988, 989, 990, 991, 992, 993, 994, 995, 996, 997, 998, 999, 1000

Изм. №	Лист	№ докум.	Листов	Обозначение	Наименование	Кол.	Примечание
					Документация		
				АПЭ 1382 0СБ	Сборочный чертеж		
				Переменные данные для исполнений			
				АПЭ 1382 0			
				Сборочные единицы			
А4	1	АПЭ 1382.0-10	1	Опора		1	
				Детали			
А4	2	АПЭ 1377 0-1	4	Хомут для труб Дн 18-30		4	
				Стандартные изделия			
	3		4	Гайка М6 ГОСТ 5915-70		4	
	4		4	Шайба 6 04 ГОСТ 11371-78		4	
				АПЭ 1382 0-01			
				Сборочные единицы			
А4	1	АПЭ 1382 0-10-01	1	Опора		1	
				Детали			
А4	2	АПЭ 1377 0 1-01	4	Хомут для труб Дн 32 48		4	
				АПЭ 1382 0			
				Опора для крепления 4х труб Дн 18 89 к кирпичной стене	Лист	Листов 2	
					СПКБ „Спецавтоматика“ Москва		

Серия 5-908-1 Типовые конструкции

АПЭ 1382 0-10СБ



Обозначение	Размеры в мм									Масса сборки, кг
	L*	L1*	L2*	L3	L4	e	e1	a	d	
АПЭ 1382 0-10	505	86	140	140		229	75	20	7	3,23
-01	620	100	150	190	50	299	90	30	9	3,37
-02	825	125	185	240		394	125	45	11	7,1
-03	960	160	220	290	55	476	145	60	13	14,7

1 Сборные швы по ГОСТ 5264-80  
 Электрод Э42 ГОСТ 9467-75  
 2 Н14, ± $\frac{\pm 2}{2}$   
 3\* Размеры для справок

АПЭ 1382 0-10СБ				Лист	Масса	Масштаб
И.И.И.	И.И.И.	И.И.И.	И.И.И.	1		—
Опора						
Сборочный чертеж						
				Лист	Листов	1
				СПКБ "Спецавтоматика" Москва		
Копировал Карташева				Формат А3		

Серия 5-908-1 Типовые конструкции

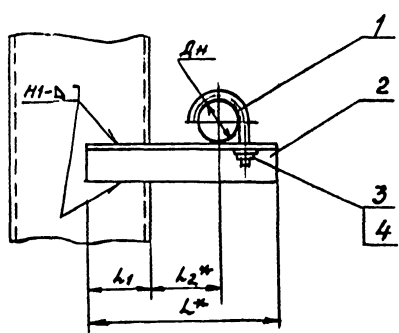
Форм. зона	Лист	Обозначение	Наименование	Кол.	Примечание
			Документация		
А3		АПЭ 1382 0-10СБ	Сборочный чертеж		
		Переменные данные для исполнителей			
		АПЭ 1382 0-10			
		Детали			
Б4	1	АПЭ 1382 0-1	Опора		
			Узелок Б 50-50-5 ГОСТ 8509-72 Ст 3 ГОСТ 535-79		
			L=505±15	1	2,17кг
Б4	2	АПЭ 1382 0-2	Переключатель		
			Узелок Б 50-50-5 ГОСТ 8509-72 Ст 3 ГОСТ 535-79		
			L=140±1	2	0,53кг
		АПЭ 1382 0-10-01			
		Детали			
Б4	1	АПЭ 1382 0-3	Опора		
			Узелок Б 50-50-5 ГОСТ 8509-72 Ст 3 ГОСТ 535-79		
			L=620±15	1	2,37кг
АПЭ 1382 0-10					
Опора				Лист	Листов
				1	2
				СПКБ "Спецавтоматика" Москва	

Серия 5-908-1 Типовые конструкции

Форм. зона	Лист	Обозначение	Наименование	Кол.	Примечание
Б4	2	АПЭ 1382 0-4	Переключатель		
			Узелок Б 50-50-5 ГОСТ 8509-72 Ст 3 ГОСТ 535-79		
			L=150±1	2	0,57кг
		АПЭ 1382 0-10-0с			
		Детали			
Б4	1	АПЭ 1382 0-5	Опора		
			Узелок Б 78-75-6 ГОСТ 8509-72 Ст 3 ГОСТ 535-79		
			L=825±1,5	1	5,7кг
Б4	2	АПЭ 1382 0-6	Переключатель		
			Узелок Б 50-50-5 ГОСТ 8509-72 Ст 3 ГОСТ 535-79		
			L=185±1	2	0,7кг
		АПЭ 1382 0-10-03			
		Детали			
Б4	1	АПЭ 1382 0-7	Опора		
			Узелок Б 110-110-8 ГОСТ 8509-72 Ст 3 ГОСТ 535-79		
			L=960±1,5	1	13,0кг
Б4	2	АПЭ 1382 0-8	Переключатель		
			Узелок Б 50-50-5 ГОСТ 8509-72 Ст 3 ГОСТ 535-79		
			L=220±1	2	0,83кг
АПЭ 1382 0-10					
				Лист	
				2	
18 624 15					

Типовые конструкции Серия 5-908-1

АПЭ 1383 0 СБ



Обозначение	Размеры в мм				Масса, кг
	Дн	L*	L1	L2	
АПЭ 1383 0	18 30	160	45	60	0,4
-01	32 48	180	50	70	0,45
-02	50 65	210	60	80	0,62
-03	70 85	300	75	125	1,55
-04	102 114	400	90	200	3,5
-05	152-159	510	100	280	5,0
-06	219	560		300	7,82

- 1. Сварные швы по ГОСТ 5264-80
- Электрод Э42 ГОСТ 9467-75,
- 2 ±  $\frac{1}{2}$
- 3\* Размеры для справок
- 4. Катет сварного шва принимается по наименьшей толщине свариваемых деталей

АПЭ 1383 0 СБ					
Изм. Лист	№ докум	Подпись	Дата	Лист	Масштаб
Лист 1	АПЭ 1383 0 СБ	Л. А. Куликов	17.02.81	1	1:1
Опора для крепления трубы Дн 18.. 219 к металлоконструкциям				Лист	Листов 1
Сборочный чертеж				Лист	Листов 1
С. П. К.				С. П. К.	
Специальномонтаж				Москва	
Копировал Короткошапка				Формат А3	

Типовые конструкции Серия 5-908-1

Код	Обозначение	Наименование	Кол	Примечание
		Документация		
	АПЭ 1383 0 СБ	Сборочный чертеж		
	Переменные данные для исполнения			
	АПЭ 1383 0			
	Детали			
АЧ	1 АПЭ 1377 0-1	Хомут для труб Дн 18.. 30	1	
АЧ	2 АПЭ 1383 0-1	Опора	1	
	Стандартные изделия			
	3	Гайка М6 ГОСТ 5915-70	1	
	4	Шайба 604 ГОСТ 11371-78	1	
	АПЭ 1383 0-01			
	Детали			
АЧ	1 АПЭ 1377 0-1-01	Хомут для труб Дн 32.. 48	1	
АЧ	2 АПЭ 1383 0-1-01	Опора	1	
	Стандартные изделия			
	3	Гайка М8,5 ГОСТ 5915-70	1	

АПЭ 1383 0					
Изм. Лист	№ докум	Подпись	Дата	Лист	Листов
Лист 1	АПЭ 1383 0	Л. А. Куликов	17.02.81	1	3
Опора для крепления одной трубы Дн 18 219 к металлоконструкциям				С. П. К.	
				Специальномонтаж	
				Москва	

Типовые конструкции Серия 5-908-1

Код	Обозначение	Наименование	Кол	Примечание
		Шайба 604 ГОСТ 11371-78	1	
	АПЭ 1383 0-02			
	Детали			
АЧ	1 АПЭ 1378 0-1	Хомут для труб Дн 50.. 65	1	
АЧ	2 АПЭ 1389 0-1-02	Опора	1	
	Стандартные изделия			
	3	Гайка М10 ГОСТ 5915-70	1	
	4	Шайба 10.04 ГОСТ 11371-78	1	
	АПЭ 1383 0-03			
	Детали			
АЧ	1 АПЭ 1378 0-1-01	Хомут для труб Дн 70.. 85	1	
АЧ	2 АПЭ 1383 0-1-03	Опора	1	
	Стандартные изделия			
	3	Гайка М12 ГОСТ 5915-70	1	
	4	Шайба 12 04 ГОСТ 11371-78	1	
	АПЭ 1383 0-04			
	Детали			
АЧ	1 АПЭ 1378 0-1-02	Хомут для труб Дн 108.. 140	1	
АЧ	2 АПЭ 1383 0-1-04	Опора	1	

АПЭ 1383 0					
Изм. Лист	№ докум	Подпись	Дата	Лист	Листов
Лист 2	АПЭ 1383 0	Л. А. Куликов	17.02.81	2	3

Таблицы конструкций Серия 5903

Поз	Обозначение	Наименование	Кол	Примечание
		Стандартные изделия		
3		Гайка М16,5 ГОСТ 5915-70	1	
4		Шайба 16 04 ГОСТ 11371-78	1	
<b>АПЭ 1383 0-05</b>				
<b>Детали</b>				
1	АПЭ 1378 0-1-03	Хомут для труб Дн 152-159	1	
2	АПЭ 1383 0-1-05	Опора	1	
<b>Стандартные изделия</b>				
3		Гайка М16,5 ГОСТ 5915-70	1	
4		Шайба 16 04 ГОСТ 11371-78	1	
<b>АПЭ 1383 0-06</b>				
<b>Детали</b>				
1	АПЭ 1378 0-1-04	Хомут для труб Дн 219	1	
2	АПЭ 1383 0 1-06	Опора	1	
<b>Стандартные изделия</b>				
3		Гайка М16,5 ГОСТ 5915-70	1	
4		Шайба 16 04 ГОСТ 11371-78	1	

**АПЭ 1383 0** Лист 3

Копирова Карташева Формат А4

Таблицы конструкций Серия 5908-1

**1-0 Э8Е1ЕЦВ**

Обозначение	Размеры в мм				Материал	Масса, кг
	L	L1	d	a		
АПЭ1383 0-1	160	123	7	20	Уголок 63х63 ГОСТ 809-78 Ст 3 ГОСТ 535-79	0,26
-01	180	148	9	20	Уголок 63х63 ГОСТ 809-78 Ст 3 ГОСТ 535-79	0,3
-02	210	178	11	22	Уголок 63х63 ГОСТ 809-78 Ст 3 ГОСТ 535-79	0,39
-03	300	251	13	30	Уголок 63х63 ГОСТ 809-78 Ст 3 ГОСТ 535-79	1,73
-04	400	367		35	Уголок 63х63 ГОСТ 809-78 Ст 3 ГОСТ 535-79	2,29
-05	510	468		45	Уголок 63х63 ГОСТ 809-78 Ст 3 ГОСТ 535-79	3,5
-06	560	518		55	Уголок 63х63 ГОСТ 809-78 Ст 3 ГОСТ 535-79	6,05

$H14, \pm \frac{H}{2}$

**АПЭ 1383 0-1**

**Опора**

См таблицу

Изм. Лист	№ докум.	Изд. №	Дата	Лист	Масса	Масштаб
Разраб. Аленчева	ИЛ 18	1	1978	1	0,26	См табл.
Пров. Акулин	ИЛ 18	1	1978	1	0,26	См табл.
Утверд. Акулин	ИЛ 18	1	1978	1	0,26	См табл.
И. Кондр. Уткин	ИЛ 18	1	1978	1	0,26	См табл.
Утв. Азаров	ИЛ 18	1	1978	1	0,26	См табл.

Копирова Карташева Формат А4

Таблицы конструкций Серия 5908-1

**АПЭ1384 0 СБ**

Обозначение	Размеры в мм					Масса сборки, кг	
	Дн*	L*	L1	L2*	L3*		
АПЭ1384 0	18	30	240	50	60	75	0,5
-01	32	48	290	70	70	90	0,6
-02	50	65	360	80	80	125	1,45
-03	70	89	450	90	125	145	3,1
-04	108	140	620		200	200	7,2
-05	152-159	174	740	105	280	225	11,0
-06	219	870	120	300	285	23,3	

1 Сварные швы по ГОСТ 5264-80  
 Электрод Э42 ГОСТ 9467-75  
 2  $\pm \frac{H}{2}$   
 3\* Размеры для справок  
 4 Катет сварного шва принимается по наименьшей толщине свариваемых деталей

**АПЭ 1384 0 СБ**

**Опора для крепления 2х труб Дн 18-219 к металлоконструкциям**

Сборочный чертеж

Изм. Лист	№ докум.	Изд. №	Дата	Лист	Масса	Масштаб
Разраб. Аленчева	ИЛ 18	1	1978	1	0,26	См табл.
Пров. Акулин	ИЛ 18	1	1978	1	0,26	См табл.
Утверд. Акулин	ИЛ 18	1	1978	1	0,26	См табл.
И. Кондр. Уткин	ИЛ 18	1	1978	1	0,26	См табл.
Утв. Азаров	ИЛ 18	1	1978	1	0,26	См табл.

Копирова Карташева Формат А4







1-0 5841 ЕЦВ

Зачем d

Обозначение	Размеры в мм					Материал	Масса, кг
	L	L <sub>1</sub>	L <sub>2</sub>	a	d		
АПЭ 1385.0-1	310	129	75	20	7	Уголок 63х63х6 ГОСТ 8509-72 Сп 3 ГОСТ 335-73	0,5
-01	380	169	90	30	9	Уголок 63х63х6 ГОСТ 8509-72 Сп 3 ГОСТ 335-73	1,28
-02	480	198	125	45	11	Уголок 63х63х6 ГОСТ 8509-72 Сп 3 ГОСТ 335-73	2,75
-03	570	266	145	60	13	Уголок 63х63х6 ГОСТ 8509-72 Сп 3 ГОСТ 335-73	5,7

Н14, ± $\frac{t_2}{2}$

АПЭ 1385.0-1

Опора

См таблицу

Копирабол Карташова

Серия 5908-1

№	Обозначение	Наименование	кол	Примечание
		Документация		
А3	АПЭ 1386.0 СБ	Сборочный чертеж		
		Переменные данные для исполнений		
		АПЭ 1386.0		
		Детали		
А4	1 АПЭ 1377.0-1	Хомут для труб Дн 30	4	
А4	2 АПЭ 1386.0-1	Опора	1	
		Стандартные изделия		
		Гайка М6 ГОСТ 5915-79	4	
		Шайба 6 04 ГОСТ 11371-78	4	
		АПЭ 1386.0-01		
		Детали		
А4	1 АПЭ 1377.0-1-01	Хомут для труб Дн 32	4	
А4	2 АПЭ 1386.0-1-01	Опора	1	
		Стандартные изделия		
		Гайка М8 ГОСТ 5915-79	4	

АПЭ 1386.0

Опора для крепления 42 труб Дн 18... 89 к металлоконструкции

Копирабол Карташова

Серия 5908-1

№	Обозначение	Наименование	кол	Примечание
		Шайба 6 04 ГОСТ 11371-78	4	
		АПЭ 1386.0-02		
		Детали		
А4	1 АПЭ 1378.0-1	Хомут для труб Дн 50	4	
А4	2 АПЭ 1386.0-1-02	Опора	1	
		Стандартные изделия		
		Гайка М10 ГОСТ 5915-79	4	
		Шайба 10 04 ГОСТ 11371-78	4	
		АПЭ 1386.0-03		
		Детали		
А4	1 АПЭ 1378.0-1	Хомут для труб Дн 70	4	
А4	2 АПЭ 1386.0-1-03	Опора	1	
		Стандартные изделия		
		Гайка М12 ГОСТ 5915-79	4	
		Шайба 12 04 ГОСТ 11371-78	4	

АПЭ 1386.0

См таблицу

Копирабол Карташова

1-0 5841 ЕЦВ

Зачем d

Обозначение	Размеры в мм					Материал	Масса, кг
	L	L <sub>1</sub>	L <sub>2</sub>	a	d		
АПЭ 1386.0-1	380	144	75	20	7	Уголок 63х63х6 ГОСТ 8509-72 Сп 3 ГОСТ 335-73	0,63
-01	480	174	90	30	9	Уголок 63х63х6 ГОСТ 8509-72 Сп 3 ГОСТ 335-73	1,81
-02	640	233	125	35	11	Уголок 63х63х6 ГОСТ 8509-72 Сп 3 ГОСТ 335-73	3,66
-03	750	281	145	60	13	Уголок 63х63х6 ГОСТ 8509-72 Сп 3 ГОСТ 335-73	10,12

Н14, ± $\frac{t_2}{2}$

АПЭ 1386.0-1

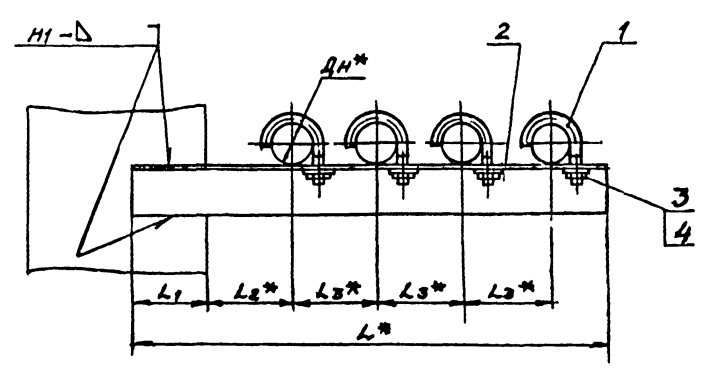
Опора

См таблицу

Копирабол Карташова

Типовые конструкции Серия 5.308-1

АНЭ1386 ОСБ



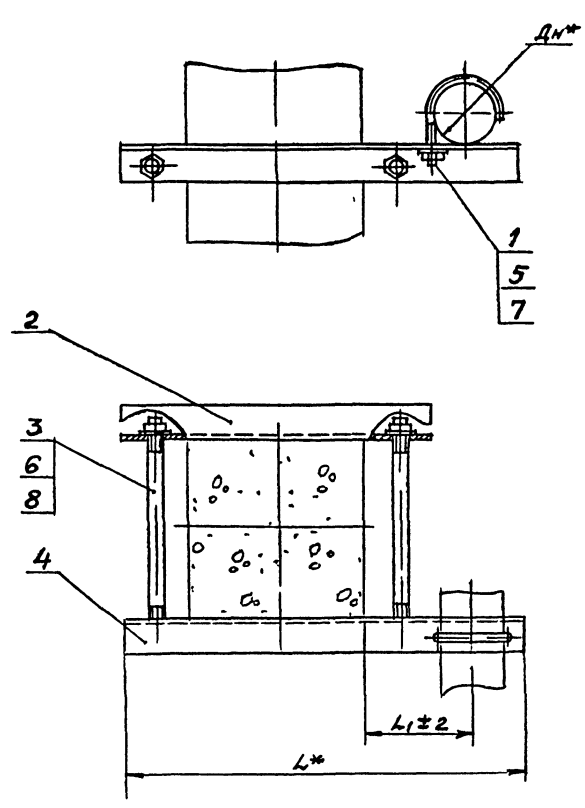
Обозначение	Размеры в мм					Масса сборки
	Дн*	L*	L1	L2*	L3*	
АНЭ1386 0	18 30	380	65	60	75	0,72
-01	32 48	480	75	70	90	2,1
-02	50 65	640	90	105	125	4,12
-03	70 89	750	105	125	145	11,0

- 1 Сварные швы по ГОСТ 5264-80. Электрод Э42 ГОСТ 9467-75.
- 2 Предельные отклонения  $\pm \frac{t_s}{2}$
- 3 \*Размеры для справок.
- 4 Катет сварного шва принимается по наименьшей толщине свариваемых деталей

АНЭ1386 ОСБ					
Изм. лист	№ докум.	Подпись	Дата	Опора для крепления 4-х труб Дн 18 89 к металлоконструкциям	Лист
Разраб. Венничева	1/82	И.И.В.	10.07.82	Сборочный чертеж	Масса
Пров. Якулин	1/82	И.И.В.	10.07.82		Масштаб
Т.контр. Якулин	1/82	И.И.В.	10.07.82		Лист
Исполн. Уткина	1/82	И.И.В.	10.07.82		Листов 1
Утв. Азаров	1/82	И.И.В.	10.07.82		СПКБ «Спецавтоматика» Москва

Типовые конструкции Серия 5.308-1

АНЭ1387 ОСБ



Обозначение	Размеры в мм			Масса сборки
	Дн*	L*	L1	
АНЭ1387 0	18 30	515	60	2,43
-01	32 48	535	70	2,5
-02	50 65	565	90	4,14
-03	70 89	610	125	4,4

1.\* Размеры для справок

АНЭ1387 ОСБ					
Изм. лист	№ докум.	Подпись	Дата	Опора для крепления одной трубы Дн 18 89 к железобетонной колонне	Лист
Разраб. Венничева	1/82	И.И.В.	10.07.82	Сборочный чертеж	Масса
Пров. Якулин	1/82	И.И.В.	10.07.82		Масштаб
Т.контр. Якулин	1/82	И.И.В.	10.07.82		Лист
Исполн. Уткина	1/82	И.И.В.	10.07.82		Листов 1
Утв. Азаров	1/82	И.И.В.	10.07.82		СПКБ «Спецавтоматика» Москва

Серия 5.908-1  
Тяговые конструкции

№	Обозначение	Наименование	Кол.	Примечание
		Документация		
	АПЭ 1387 0 СБ	Сборочный чертеж		
		Перменные данные для исполнения		
		АПЭ 1387 0		
		Детали		
АЧ	1 АПЭ 1377 0-1	Хомут для труб Дн 30	1	
АЧ	2 АПЭ 1387 0-1	Переключатель	1	
АЧ	3 АПЭ 1387 0-2	Шпилька	2	
АЧ	4 АПЭ 1387 0-3	Переключатель	1	
		Стандартные изделия		
	5	Гайка М6 ГОСТ 5915-70	1	
	6	Гайка М10 ГОСТ 5915-70	4	
	7	Шайба 604 ГОСТ 11371-78	1	
	8	Шайба 10 04 ГОСТ 11371-78	4	
		АПЭ 1387 0-1		
		Детали		
АЧ	1	Хомут для труб Дн 32.. 48	1	
АЧ	2	Переключатель	1	

АПЭ 1387.0

Изм. Лист № докум. Подпись Дата  
 Изм. Лист № докум. Подпись Дата  
 Проектировщик: А.И. Мухоморов  
 Проверил: А.И. Мухоморов  
 Инженер: А.И. Мухоморов  
 Утвердил: А.И. Мухоморов  
 Копировал: Короткошаев  
 Дата: 1982 г. 24

Серия 5.908-1  
Тяговые конструкции

№	Обозначение	Наименование	Кол.	Примечание
АЧ	3 АПЭ 1387 0-2	Шпилька	2	
АЧ	4 АПЭ 1387 0-3	Переключатель	1	
		Стандартные изделия		
	5	Гайка М6 ГОСТ 5915-70	1	
	6	Гайка М10 ГОСТ 5915-70	4	
	7	Шайба 604 ГОСТ 11371-78	1	
	8	Шайба 10 04 ГОСТ 11371-78	4	
		АПЭ 1387 0-02		
		Детали		
АЧ	1 АПЭ 1378 0-1	Хомут для труб Дн 50.. 65	1	
АЧ	2 АПЭ 1387 0-1-02	Переключатель	1	
АЧ	3 АПЭ 1387 0-2-01	Шпилька	2	
АЧ	4 АПЭ 1387 0-3-01	Переключатель	1	
		Стандартные изделия		
	5	Гайка М6 ГОСТ 5915-70	1	
	6	Гайка М8 ГОСТ 5915-70	4	
	7	Шайба 10 04 ГОСТ 11371-78	1	
	8	Шайба 1204 ГОСТ 11371-78	4	
		АПЭ 1387 0-03		
		Детали		
АЧ	1 АПЭ 1378 0-1-01	Хомут для труб Дн 70.. 89	1	
АЧ	2 АПЭ 1387 0-1-03	Переключатель	1	

АПЭ 1387.0

Изм. Лист № докум. Подпись Дата  
 Изм. Лист № докум. Подпись Дата  
 Проектировщик: А.И. Мухоморов  
 Проверил: А.И. Мухоморов  
 Инженер: А.И. Мухоморов  
 Утвердил: А.И. Мухоморов  
 Копировал: Короткошаев  
 Дата: 1982 г. 24

Серия 5.908-1  
Тяговые конструкции

№	Обозначение	Наименование	Кол.	Примечание
АЧ	3 АПЭ 1387 0-2-01	Шпилька	2	
АЧ	4 АПЭ 1387 0-3-01	Переключатель	1	
		Стандартные изделия		
	5	Гайка М12.5 ГОСТ 5915-70	5	
	78	Шайба 1204 ГОСТ 11371-78	5	

АПЭ 1387.0

Изм. Лист № докум. Подпись Дата  
 Изм. Лист № докум. Подпись Дата  
 Проектировщик: А.И. Мухоморов  
 Проверил: А.И. Мухоморов  
 Инженер: А.И. Мухоморов  
 Утвердил: А.И. Мухоморов  
 Копировал: Короткошаев  
 Дата: 1982 г. 24

АПЭ 1387 0-1

Обозначение	Размеры в мм					Материал	Масса, кг
	L	e	a	d	d1		
АПЭ 1387 0-1	515	38	22	11	7	Хомут: сталь 30С ГОСТ 18709-72 Сп.3 ГОСТ 1333-73	0,95
-02	535	58			9		0,98
-03	585	78	30	13	11	Хомут: сталь 30С ГОСТ 18709-72 Сп.3 ГОСТ 1333-73	1,72
-04	610	101			13		1,86

Н14, ±  $\frac{t_2}{2}$

АПЭ 1387.0-1

Изм. Лист № докум. Подпись Дата  
 Изм. Лист № докум. Подпись Дата  
 Проектировщик: А.И. Мухоморов  
 Проверил: А.И. Мухоморов  
 Инженер: А.И. Мухоморов  
 Утвердил: А.И. Мухоморов  
 Копировал: Короткошаев  
 Дата: 1982 г. 24



Технические условия

Серия 5.908-1

№ п/п	Обозначение	Наименование	Кол-во	Примечание
		Документация		
А3	АПЭ 1388.0СБ	Сборочный чертеж		
		Переменные данные для исполнения		
		АПЭ 1388.0		
		Детали		
А4	1 АПЭ 1377.0-1	Хомут для труб Дн 18 30	1	
А4	2 АПЭ 1387.0-2	Шпилька	1	
А4	3 АПЭ 1387.0-3	Переключатель	1	
А4	4 АПЭ 1388.0-1	Переключатель	1	
		Стандартные изделия		
		Гайки М6,5 ГОСТ 5915-70	2	
		Гайки М10,5 ГОСТ 5915-70	4	
		Шайбы 604 ГОСТ 11371-78	2	
		Шайбы 1004 ГОСТ 11371-78	4	
		АПЭ 1388.0-01		
		Детали		
А4	1 АПЭ 1377.0-1-01	Хомут для труб Дн 32 48	2	
А4	2 АПЭ 1387.0-2	Шпилька	2	

**АПЭ 1388.0**

Изм.	Лист	№ докум.	Подпись	Дата	Опора для кровления в трубах Дн 18. Вкл. железобетонной колонне	Лист	Лист	Листов
Исполн.	Провер.	Исполн.	Провер.	Дата				

И. Кондратьев, И. Уткина, И. Азаров

Копирова К. Карташова

Технические условия

Серия 5.908-1

№ п/п	Обозначение	Наименование	Кол-во	Примечание
А4	3 АПЭ 1387.0-3	Переключатель	1	
А4	4 АПЭ 1388.0-1-01	Переключатель	1	
		Стандартные изделия		
		Гайки М6,5 ГОСТ 5915-70	2	
		Гайки М10,5 ГОСТ 5915-70	4	
		Шайбы 604 ГОСТ 11371-78	2	
		Шайбы 1004 ГОСТ 11371-78	4	
		АПЭ 1388.0-02		
А4	1 АПЭ 1378.0-1	Хомут для труб Дн 50-65	2	
А4	2 АПЭ 1387.0-2-01	Шпилька	2	
А4	3 АПЭ 1387.03-01	Переключатель	1	
А4	4 АПЭ 1388.0-1-02	Переключатель	1	
		Стандартные изделия		
		Гайки М6,5 ГОСТ 5915-70	2	
		Гайки М10,5 ГОСТ 5915-70	4	
		Шайбы 604 ГОСТ 11371-78	2	
		Шайбы 1004 ГОСТ 11371-78	4	
		АПЭ 1388.0-03		
А4	1 АПЭ 1378.0-1-01	Хомут для труб Дн 50	2	
А4	2 АПЭ 1387.0-2-01	Шпилька	2	
А4	3 АПЭ 1387.0-3-01	Переключатель	1	
А4	4 АПЭ 1388.0-1-03	Переключатель	1	

**АПЭ 1388.0**

Изм.	Лист	№ докум.	Подпись	Дата	Опора для кровления в трубах Дн 50-65	Лист	Лист	Листов
Исполн.	Провер.	Исполн.	Провер.	Дата				

И. Кондратьев, И. Уткина, И. Азаров

Копирова К. Карташова

Технические условия

Серия 5.908-1

№ п/п	Обозначение	Наименование	Кол-во	Примечание
		Стандартные изделия		
58		Гайки М12,5 ГОСТ 5915-70	8	
78		Шайбы М12 04 ГОСТ 11371-78	6	

**АПЭ 1388.0**

Изм.	Лист	№ докум.	Подпись	Дата	Опора для кровления в трубах Дн 18. Вкл. железобетонной колонне	Лист	Лист	Листов
Исполн.	Провер.	Исполн.	Провер.	Дата				

И. Кондратьев, И. Уткина, И. Азаров

Копирова К. Карташова

Технические условия

Серия 5.908-1

**АПЭ 1388.0-1**

Обозначение	Размеры в мм						Материал	Масса, кг
	L	e	e1	a	d	d1		
АПЭ 1388.0-1	640	52	75	22	11	7	Уголок ст. 3 ГОСТ 535-79	1,18
- 01	675	51	90			9	Уголок ст. 3 ГОСТ 535-79	1,25
- 02	715	52	100	35	13	11	Уголок ст. 3 ГОСТ 535-79	4,09
- 03	810	56	145			13	Уголок ст. 3 ГОСТ 535-79	4,63

$H14, \pm \frac{t_2}{2}$

**АПЭ 1388.0-1**

Изм.	Лист	№ докум.	Подпись	Дата	Переключатель	Лист	Масса	Листов
Исполн.	Провер.	Исполн.	Провер.	Дата				

И. Кондратьев, И. Уткина, И. Азаров

Копирова К. Карташова









Серия 5.908-1

Типовые конструкции

№	Обозначение	Наименование	Кол.	Примечание
		Документация		
А4	АПЭ 1390 0 СБ	Сборочный чертеж		
	Переменные данные для исполнения			
	АПЭ 1390 0			
	Детали			
А4	1 АПЭ 1377 0-1	Хомут для труб Дн 18...30	4	
А4	2 АПЭ 1387 0-2	Шпилька	2	
А4	3 АПЭ 1387 0-3	Переключатель	1	
А4	4 АПЭ 1390 0-1	Переключатель	1	
	Стандартные изделия			
5		Гайка М10 ГОСТ 5915-70	4	
6		Гайка М10 ГОСТ 5915-70	4	
7		Шайба 6 04 ГОСТ 11371-78	4	
8		Шайба 6 04 ГОСТ 11371-78	4	
	АПЭ 1390 0-01			
	Детали			
А4	1 АПЭ 1377 0-1-01	Хомут для труб Дн 32...48	4	
А4	2 АПЭ 1387 0-2	Шпилька	2	

АПЭ 1390 0

Изм. Лист № докум. Подпись Дата

Разработчик: Ивничева

Проектировщик: Якушин

Исполнитель: Якушин

Утвердил: Азаров

Опора для крепления 4-х труб Дн 18... 89 к железобетонной колонне

Лист 1 из 3

СПКБ Спецавтоматика Москва

Копировал Коротких А.А.

Серия 5.908-1

Типовые конструкции

№	Обозначение	Наименование	Кол.	Примечание
А4	3 АПЭ 1387 0-3	Переключатель	1	
А4	4 АПЭ 1390 0-1-01	Переключатель	1	
	Стандартные изделия			
5		Гайка М10 ГОСТ 5915-70	4	
6		Гайка М10 ГОСТ 5915-70	4	
7		Шайба 6 04 ГОСТ 11371-78	4	
8		Шайба 6 04 ГОСТ 11371-78	4	
	АПЭ 1390 0-02			
	Детали			
А4	1 АПЭ 1378 0-1	Хомут для труб Дн 50... 65	4	
А4	2 АПЭ 1387 0-2-01	Шпилька	2	
А4	3 АПЭ 1387 0-3-01	Переключатель	1	
А4	4 АПЭ 1390 0-1-02	Переключатель	1	
	Стандартные изделия			
5		Гайка М10 ГОСТ 5915-70	4	
6		Гайка М125 ГОСТ 5915-70	4	
7		Шайба 10 04 ГОСТ 11371-78	4	
8		Шайба 12 04 ГОСТ 11371-78	4	
	АПЭ 1390 0-03			
	Детали			
А4	1 АПЭ 1378 0-1-01	Хомут для труб Дн 70... 89	4	
А4	2 АПЭ 1387 0-2-01	Шпилька	2	

АПЭ 1390 0

Изм. Лист № докум. Подпись Дата

Копировал Коротких А.А.

Серия 5.908-1

Типовые конструкции

№	Обозначение	Наименование	Кол.	Примечание
А4	3 АПЭ 1387 0-3-01	Переключатель	1	
А4	4 АПЭ 1390 0 1-03	Переключатель	1	
	Стандартные изделия			
5		Гайка М12 ГОСТ 5915-70	8	
7		Шайба 12 04 ГОСТ 11371-78	8	

АПЭ 1390 0

Изм. Лист № докум. Подпись Дата

Копировал Коротких А.А.

1-0'06Э1 ЕУВ

Обозначение	Размеры в мм					Материал	Масса, кг
	L	l	l <sub>1</sub>	a	d		
АПЭ 1390 0-1	790	52	75	25	11	Углек. ст. 3 ГОСТ 535-73	2,66
-01	855	57	90	35	9	Углек. ст. 3 ГОСТ 535-73	4,89
-02	915	52	100	60	13	Углек. ст. 3 ГОСТ 535-73	12,35
-03	1100	54	145	70	13	Углек. ст. 3 ГОСТ 535-73	18,0

Н14, ± 0,2

АПЭ 1390 0-1

Переключатель

Изм. Лист № докум. Подпись Дата

Разработчик: Ивничева

Проектировщик: Якушин

Исполнитель: Якушин

Утвердил: Азаров

Лист 1 из 1

СПКБ Спецавтоматика Москва

Копировал Коротких А.А. 18624 27

Типовые конструкции Серия 1391-1

Кол.	Примечание	Наименование	Обозначение	Лист	Зона	Формат
		<u>Документация</u>				
13		Сборочный чертеж	АПЭ 1391.0.СБ			
		<u>Стандартные изделия</u>				
4	1	Болт М10х35.58 ГОСТ 7798-70				
5	2	Гайка М8 ГОСТ 5915-70				
6	1	Гайка М10 ГОСТ 5915-70				
7	1	Шайба 10 04 ГОСТ 1371-78				
		<u>Переменные данные для исполнения</u>				
			АПЭ 1391.0			
		<u>Детали</u>				
14	1	Скоба	АПЭ 1391.0-1			
14	1	Хомут	АПЭ 1391.0-2			
14	1	Тяга	АПЭ 1391.0-3			
		<u>Прочие изделия</u>				
8	2	Дюбель-звезда АПЭ 4,5х40 тУ14-4-467-73				

Исполнение, Подпись и дата, Подпись и дата, Подпись и дата

АПЭ 1391.0			
Изм.	Лист	№ докум.	Подпись
Рязань	Венчикова	1	11.57
Прев.	Авлия		
Исполн.	Уткина	2	12
Утв.	Азаров		

Подвеска для крепления труб к плитам перекрытия  
Лит. СЛБ  
Спецавтоматика  
Москва

Копираев Кортюшев  
Формат А4

Типовые конструкции Серия 1391-1

Кол.	Примечание	Наименование	Обозначение	Лист	Зона	Формат
			АПЭ 1391.0-01			
		<u>Детали</u>				
14	1	Скоба	АПЭ 1391.0-1-01			
14	1	Хомут	АПЭ 1391.0-2-01			
14	1	Тяга	АПЭ 1391.0-3-01			
		<u>Стандартные изделия</u>				
8	3	Дюбель-звезда АПЭ 4,5х40 тУ14-4-467-73				
			АПЭ 1391.0-02			
		<u>Детали</u>				
14	1	Скоба	АПЭ 1391.0-1-02			
14	1	Хомут	АПЭ 1391.0-2-02			
14	1	Тяга	АПЭ 1391.0-3-01			
		<u>Стандартные изделия</u>				
8	5	Дюбель-звезда АПЭ 4,5х40 тУ14-4-467-73				

Исполнение, Подпись и дата, Подпись и дата, Подпись и дата

АПЭ 1391.0			
Изм.	Лист	№ докум.	Подпись

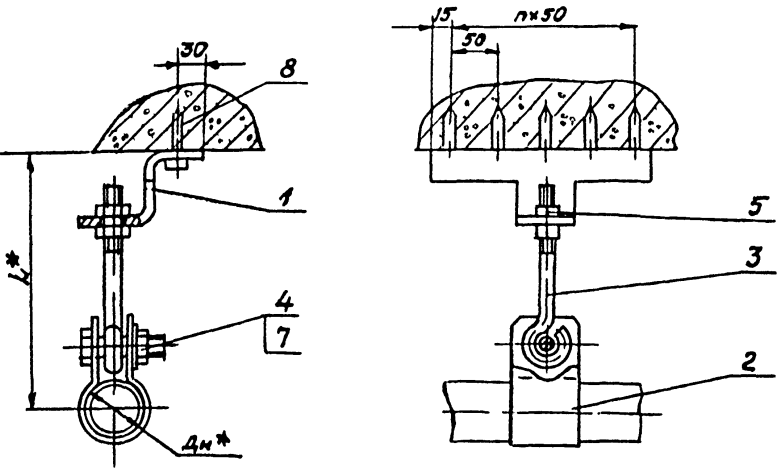
Лит. 2

Копираев Кортюшев  
Формат А4

АПЭ1391.0СБ

Типовые конструкции Серия ЭЭЭ.1

Имя, фамилия, должность и адрес: Ученый секретарь ИИИ ВИАЭ, Москва и др.



Обозначение	Размеры в мм			Масса, кг	
	Дн*	Л*	n x 50		
АПЭ1391.0	18	30	120	1	0,7
-01	32	48	135	2	1,0
-02	50	65	150	4	1,6

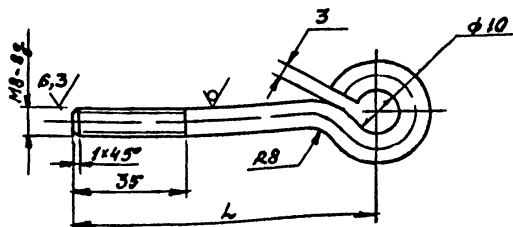
1. ±  $\frac{1}{2}$   
 2. Размеры для справок.

АПЭ 1391.0СБ				Лист	Масса	Масшт.
Кол-во листов	Продолж.	Листов	Дата	Деталь	—	—
Разработчик	Ильиничева	ИИИ	1977 г. 12			
Проб	Акулин	ИИИ	1977 г. 12	Лист	Листов 1	
Констр.	Акулин	ИИИ	1977 г. 12	СПКБ "Спецавтоматика" Москва		
Исполн.	Уткина	ИИИ	1977 г. 12	Формат А3		
Утв.	Азаров	ИИИ	1977 г. 12	Копирована Кухаркичева		

Тяговые конструкции Серия 5.908-1

АПЭ 1391.0-3

(✓) 12.5



Обозначение	L, мм	Масса, кг
АПЭ 1391.0-3	56	0,045
-01	60	0,05

H14, ±  $\frac{t_2}{2}$

Имя и фамилия разработчика  
Имя и фамилия исполнителя  
Имя и фамилия проверяющего

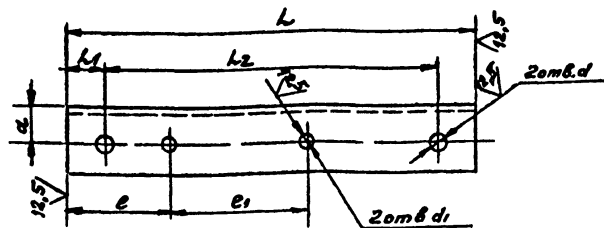
Имя	Лист	№ докум.	Подпись	Дата
Разработ.	Авдичева			
Пров.	Авдичев			
Контр.	Авдичев			
Исполн.	Утечина			
Утв.	Азаров			

АПЭ 1391.0-3		
Лист	Масса	Масштаб
Тяга	См. таб. 1444	—
Лист	Листов 1	
Круг 88 ГОСТ 2590-71 Сп. фаб. "Спецавтоматика" Москва		

АПЭ 1392.0-1

(✓) А

Тяговые конструкции Серия 5.908-1



Обозначение	РАЗМЕРЫ в мм							Материал	Масса, кг
	L	L <sub>1</sub>	L <sub>2</sub>	e	e <sub>1</sub>	a	d		
АПЭ 1392 0-1	220	20	180	56	75		7	Ст 3 ГОСТ 535-79	0,36
-02	270		220	61	90	20	9		0,44
-03	290	25	240	72	110	30	11	Ст 3 ГОСТ 535-79	0,88

H14, ±  $\frac{t_2}{2}$

Имя и фамилия разработчика  
Имя и фамилия исполнителя  
Имя и фамилия проверяющего

Имя	Лист	№ докум.	Подпись	Дата
Разработ.	Авдичева			
Пров.	Авдичев			
Контр.	Авдичев			
Исполн.	Утечина			
Утв.	Азаров			

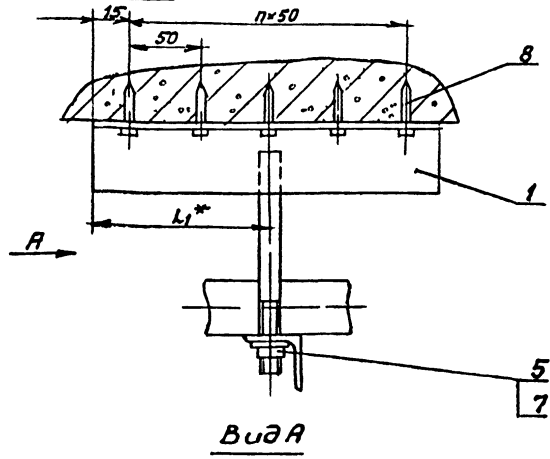
АПЭ 1392.0-1		
Лист	Масса	Масштаб
Опора	См. таб. 1444	—
Лист	Листов 1	
См. таблицу Сп. фаб. "Спецавтоматика" Москва		

Калининградский завод 18624 29

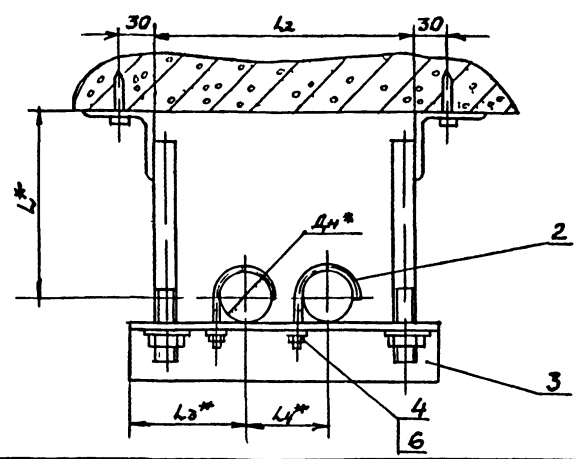


Серия 5905 Типовые конструкции

АПЭ 1392.0 СБ



Вид А



1. ±  $\frac{1}{2}$   
2 \* Размеры для справок

Обозначение	Размеры в мм							Масса сборки, кг	
	Дн*	L*	L1*	L2	L3*	L4*	n		
АПЭ 1392.0	18	30	90	40	188	75	75	1	0,64
-01	32	48	100	65	228	90	90	2	1,5
-02	60	65	120	115	248	110	125	4	2,84

АПЭ 1392.0 СБ			Лист	Масса	Масштаб
Исполн	№ докум	Подпись	Лист	Масса	Масштаб
Разработ	Исполн	Лист	2	0,64	1:1
Проект	Исполн	Лист	1	1,5	1:1
Исполн	Исполн	Лист	1	2,84	1:1
Утв.	Исполн	Лист	1		1:1

Подвеска для крепления 2х труб к плитам перекрытия  
Сборочный чертеж

Лист 1 из 3  
СПКБ  
Спецавтоматика  
Москва

Серия 5905 Типовые конструкции

Лист	№ докум	Подпись	Лист	Масса	Масштаб
1	АПЭ 1392 0-10	Кронштейн	2		
2	АПЭ 1377 0-1	Хомут для труб Дн 18 30	2		
3	АПЭ 1392 0-1	Опора	1		
4		Гайка М8 ГОСТ 5915-70	2		
5		Гайка М8 ГОСТ 5915-70	2		
6		Шайба 604 ГОСТ 11371-78	2		
7		Шайба 804 ГОСТ 11371-78	2		
8		Дюбель-гвоздь ДПН 5х40 ТУ 14-4-467-73	2		

АПЭ 1392.0

Лист	Лист	Листов
1	1	3

Подвеска для крепления 2х труб к плитам перекрытия

СПКБ  
Спецавтоматика  
Москва

Серия 5905 Типовые конструкции

Лист	№ докум	Подпись	Лист	Масса	Масштаб
1	АПЭ 1392 0-10-01	Кронштейн	2		
2	АПЭ 1377 0-1-01	Хомут для труб Дн 32...48	2		
3	АПЭ 1392 0-1-01	Опора	1		
4		Гайка М8 ГОСТ 5915-70	4		
6		Шайба 804 ГОСТ 11371-78	4		
8		Дюбель-гвоздь ДПН 4,5х40 ТУ 14-4-467-73	3		
1	АПЭ 1392 0-10-02	Кронштейн	2		
1	АПЭ 1378 0-1	Хомут для труб Дн 50 65	2		

АПЭ 1392.0  
18624 30

Лист 2

Серия 5.908-1  
Типовые конструкции

Фурнитура	Зона	Поз.	Обозначение	Наименование	Кол.	Примечание
				<u>Документация</u>		
А3			АПЭ1392 0-10СБ	Сборочный чертеж		
				<u>Переменные данные для исполнений</u>		
				<u>АПЭ 1392.0-10</u>		
				<u>Детали</u>		
А4	1		АПЭ1392.0-2	Шпилька	1	
Б4	2		АПЭ1392.0-3	Уголок		
				Уголок В-50х50х4 ГОСТ 8509-72 Ст 3 ГОСТ 535-79		
				$L=80 \pm 1$	1	0,3 кг
				<u>АПЭ 1392 0-10-01</u>		
				<u>Детали</u>		
А4	1		АПЭ1392.0-2-01	Шпилька	1	
Б4	2		АПЭ1392.0-3-01	Уголок		
				Уголок В-50х50х4 ГОСТ 8509-72 Ст 3 ГОСТ 535-79		
				$L=130 \pm 1,5$	1	0,49 кг

Инв. № подл. Подпись и дата  
Исполнитель: Азакимов И.И. № докум. 13624 31  
Листов 2

Изм.	Лист	№ докум.	Подпись	Дата
Разраб.	Иванова			
Проб.	Акули			
И контр.	Уткина			
Этб.	Язарева			

АПЭ 1392.0-10  
Кронштейн  
Лит 1 Листов 2  
СПКВ  
«Спецавтоматика»  
Москва  
Формат А4

Инв. № подл. Подпись и дата  
Исполнитель: Азакимов И.И. № докум. 13624 31  
Листов 2

Серия 5.908-1  
Типовые конструкции

Фурнитура	Зона	Поз.	Обозначение	Наименование	Кол.	Примечание
				<u>АПЭ 1392 0-10-02</u>		
				<u>Детали</u>		
А4	1		АПЭ1392 0-2-02	Шпилька	1	
Б4	2		АПЭ1392 0-3-02	Уголок		
				Уголок В-50х50х4 ГОСТ 8509-72 Ст 3 ГОСТ 535-79		
				$L=230 \pm 1,5$	1	0,86 кг

Изм.	Лист	№ докум.	Подпись	Дата
------	------	----------	---------	------

АПЭ 1392.0-10  
Лист 2  
Формат А4



Тубовые конструкции Серия 5 908 1

Инв. № табл. Прочность и долговечность и др. Инд. № докум. Подпись и дата

№	Поз	Обозначение	Наименование	Кол	Примечание
2		АПЭ1392 0-1-02	Опора	1	
			<u>Стандартные изделия</u>		
4			Гайка М10 ГОСТ 5915 70	2	
5			Гайка М12 ГОСТ 5915 70	2	
6			Шайба 10 04 ГОСТ 11371 78	2	
7			Шайба 12 04 ГОСТ 11371 78	2	
			<u>Прочие изделия</u>		
8			Дюбель-звезда д174,5х40 ТУ14-4-467-73	5	

АПЭ 1392 0

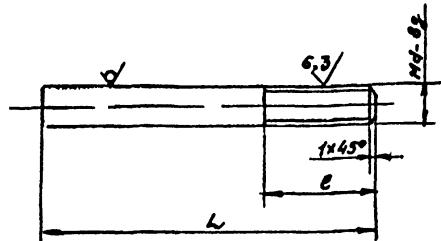
3

Тубовые конструкции Серия 5 908-1

Инв. № табл. Прочность и долговечность и др. Инд. № докум. Подпись и дата

АПЭ 1392 0-2

12,5 (✓)



Обозначение	Размеры в мм			Материал	Масса, кг
	L	e	d		
АПЭ1392 0-2	120	25	8	Ст 3 ГОСТ 535-78	0,047
-01	130				0,057
-02	160	30	12	Ст 3 ГОСТ 535-78	0,14

$$\pm \frac{t_2}{2}$$

АПЭ 1392 0-2

Инв. № докум.	Лист	Масса	Мощность
Разраб. Яковлева	1 из 1	0,047	—
Проб. Якулин	1 из 1	0,057	—
Контр. Якулин	1 из 1	0,14	—
И контр. Уткина	1 из 1	—	—
Утв. Назаров	1 из 1	—	—

Шпилька

см таблицу

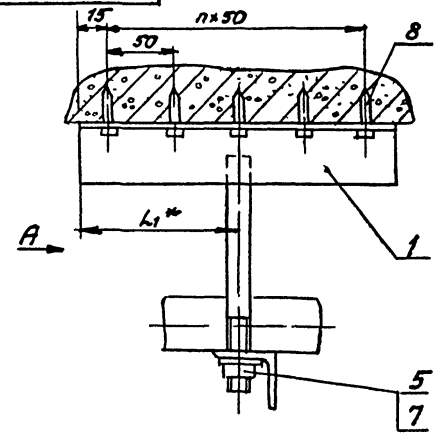
Лист 1  
Листов 1  
СПКБ  
«Спецвспомогательная»  
Москва

ИЗДАТЕЛЬСТВО «СТАНДОТЧЕТНИК»

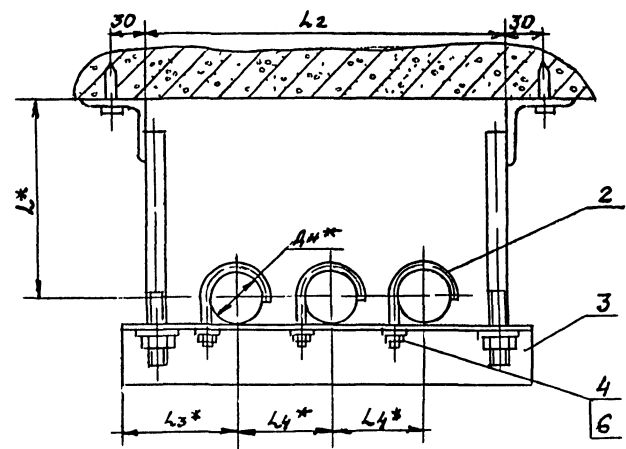
Формат А4

Инв. № подл. / Проект с вета. / Зем. инв. № / Ил. № / Фаб. / Вид / Дата / Серия 5908-1 / Типовые конструкции

АПЭ 1393.0 СБ



Вид А



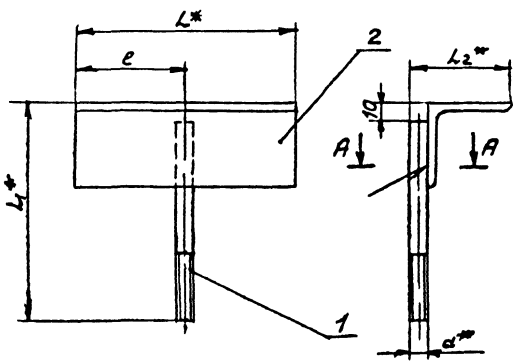
Обозначение	РАЗМЕРЫ в мм						Масса сборки, кг	
	дн *	L*	L1*	L2	L3*	L4*		n
АПЭ 1393.0	32...30	90	40	268	75	75	1	1,15
-01	32...48	100	65	322	90	90	2	2,1

1. ± $\frac{t_2}{2}$

2\* Размеры для справок

				АПЭ 1393.0 СБ			
Изд./Лист	№ докум.	Подпись	Дата	Подвеска для крепления 3х труб к плитам перекрытия	Лист	Масса	Масшт.
В.А.Род	А.М.И.Ч.К.	И.С.И.	11.5.1		1	См. таб. АИСУ	—
Проект	А.Кулин	И.С.И.	11.5.1	Сборочный чертеж	Лист	Листов	1
Т.Коптев	А.Кулин	И.С.И.	11.5.1		СПКБ	«Спецавтоматика»	Москва
И.Коптев	Уткина	И.С.И.	11.5.1	Бюро № 14 / Конструктор 18624 32 / Проект № 113			

АПЭ1392 0-10СБ



A-A  
M11



Обозначение	Размеры в мм					Масса сборки, кг
	L*	L1*	L2*	e	a	
АПЭ1392 0-10	80	130	38	40	8	0,29
-01	130	140		65		0,45
-02	230	170	62	115	12	0,84

- 1 Электрод Э42 ГОСТ 9467-75
- 2. ± 0,2
- 3. Размеры для справок.
- 4 Вид сборки по технологии завода

ЖИЛПРОЕКТ, Проектирование и изготовление изделий из нержавеющей стали

АПЭ1392 0-10СБ				Лист	Масса	Масштаб
Исполнитель	И.В. КОКИН	Ред. В.И. КОКИН	Деталь	11	11	1:1
Проверено	В.С. КОКИН	С.И. КОКИН	Сборочный черт.	11	11	1:1
Тех. проект	В.С. КОКИН	С.И. КОКИН	Сборочный черт.	11	11	1:1
И.Контр.	Уткин	С.И. КОКИН	Сборочный черт.	11	11	1:1
Утв.	Иванов	С.И. КОКИН	Сборочный черт.	11	11	1:1

Кронштейн  
Сборочный черт.

СПб  
Специальтехника  
Москва

Копировать в электронном виде

Туповые конструкции Серия 5903-1

№	Поз	Обозначение	Наименование	Кол	Примечание
			Документация		
13		АПЭ 1393 ОСБ	Сборочный чертеж		
		Переменные данные для исполнений			
		АПЭ 1393 0			
		Сборочные единицы			
14	1	АПЭ 1393 0-10	Кронштейн	2	
		Детали			
14	2	АПЭ 1377 0-1	Хомут для труб $\Phi$ 18-30	3	
14	3	АПЭ 1393 0-1	Опора	1	
		Стандартные изделия			
	4	Гайка М6 ГОСТ 5915-70 3			
	5	Гайка М6.5 ГОСТ 5915-70 2			
	6	Шайба 6.04 ГОСТ 11371-78 3			
	7	Шайба 8.04 ГОСТ 11371-78 2			

**АПЭ 1393.0**

Исполн	№ докум	Подпись	Дата
Разрб	Александров		11.12.11
Пров	Акулин		11.12.11
И контр	Уткин		11.12.11
Чтв	Азаров		11.12.11

Лит Лист Листов  
1 1 2  
СПБ  
"Спецавтоматика"  
Москва

Государственная корпорация "Росатом" Формат А4

Туповые конструкции Серия 5903-1

№	Поз	Обозначение	Наименование	Кол	Примечание
			Прочие изделия		
			Дробель-звезда АПЭ 344		
			ТУ 14-4-467-73	3	
		АПЭ 1393 0-01			
		Сборочные единицы			
14	1	АПЭ 1393 0-10-01	Кронштейн	2	
		Детали			
14	2	АПЭ 1377 0-1-01	Хомут для труб $\Phi$ 32-48	3	
14	3	АПЭ 1393 0-1-01	Опора	1	
		Стандартные изделия			
	4	Гайка М6.5 ГОСТ 5915-70 3			
	5	Гайка М12 ГОСТ 5915-70 2			
	6	Шайба 8.04 ГОСТ 11371-78 3			
	7	Шайба 12.04 ГОСТ 11371-78 2			
		Прочие изделия			
	8	Дробель-звезда АПЭ 344			
		ТУ 14-4-467-73 5			

**АПЭ 1393 0**

Исполн	№ докум	Подпись	Дата
Разрб	Александров		11.12.11
Пров	Акулин		11.12.11
И контр	Уткин		11.12.11
Чтв	Азаров		11.12.11

Лит Лист Листов  
1 1 2  
СПБ  
"Спецавтоматика"  
Москва

Корпорация "Росатом" Формат А4

Туповые конструкции Серия 5903-1

АПЭ 1393 0-10-01

А-А  
1:1

13 электрод Э42 ГОСТ 8467-75  
2 ± 0.2  
3\* размеры для справок  
4 вид сварки по технологии завода

Исполн	№ докум	Подпись	Дата
Разрб	Александров		11.12.11
Пров	Акулин		11.12.11
И контр	Уткин		11.12.11
Чтв	Азаров		11.12.11

Лит Лист Листов  
1 1 2  
СПБ  
"Спецавтоматика"  
Москва

Государственная корпорация "Росатом" Формат А4

Обозначение	Размеры в мм					Масса сборки
	L*	L1*	L2*	e	d	
АПЭ 1393 0-10	80	110	58	40	8	0,28
-01	130	130	62	65	12	0,5

**АПЭ 1393 0-10 ОСБ**

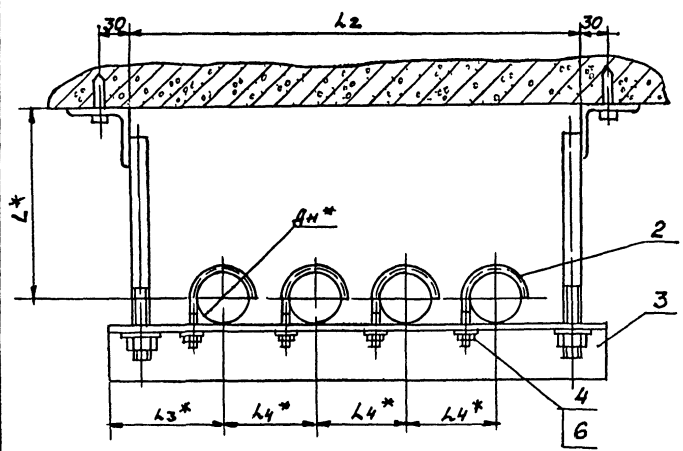
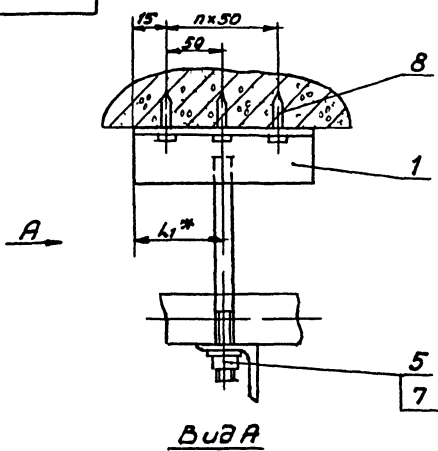
Исполн	№ докум	Подпись	Дата
Разрб	Александров		11.12.11
Пров	Акулин		11.12.11
И контр	Уткин		11.12.11
Чтв	Азаров		11.12.11

Лит Лист Листов  
1 1 2  
СПБ  
"Спецавтоматика"  
Москва

Государственная корпорация "Росатом" Формат А4

АПЭ 1394 ОСБ

Серия 5908-1 Типовые конструкции



Обозначение	Размеры в мм							Масса сборки, кг	
	Дн*	Л*	Л1*	Л2	Л3*	Л4*	h		
АПЭ 1394 0	18	30	90	65	385	75	75	2	1,7
-01	32	48	100	90	450	90	90	3	2,65

1 ±  $\frac{L_2}{2}$   
2\* Размеры для справок

Изм. № подл. Подпись и дата. Изм. № 1. Подпись и дата. Изм. № 2. Подпись и дата.

				АПЭ 1394 ОСБ		
Исполн.	Пр. докум.	Подпись	Дата	Подвеска для крепления	Лист	Масса
Сварб.	Алексичев		21.11	42 трубы к плитам	1	—
Проект.	Алексичев			перекрытия		
Контр.	Алексичев			Сборочный чертеж	Лист	Листов 1
Исполн.	Уткина		21.11		СПС	
Утв.	Азаров				"Спецавтоматика"	
					Москва	

Конструктор Гост. № 18624 34

Типовые конструкции Серия 5903-1

№	Поз	Обозначение	Наименование	Кол	Примечание
			<u>Документация</u>		
ИЗ		АПЭ 1393.0-10СБ	Сборочный чертеж		
		<u>Переменные данные для исполнений</u>			
		<u>АПЭ 1393 0-10</u>			
		<u>Детали</u>			
ИЧ	1	АПЭ 1393.0-2	Шпилька	1	
БЧ	2	АПЭ 1393.0-3	Уголок		
			Уголок Б 50x50x4 ГОСТ 8509-72 Ст 3 ГОСТ 535-79		
			L=80±1	1	0,2кг
		<u>АПЭ 1393 0-10-01</u>			
		<u>Детали</u>			
ИЧ	1	АПЭ 1393.0-2-01	Шпилька	1	
БЧ	2	АПЭ 1393.0-4-01	Уголок		
			Уголок Б 50x50x4 ГОСТ 8509-72 Ст 3 ГОСТ 535-79		
			L=130±1	1	0,49кг

Имя, № табл., Подпись и дата вклеивать в лист № 2 табл. Вкладыш и вынос

Имя, № табл.		Подпись и дата		Имя, № табл.		Подпись и дата	
Исполн	№ докум	Подпись	Дата	Исполн	№ докум	Подпись	Дата
Разроб.	А.М.Кичева	11.11.72	1972	Разроб.	А.М.Кичева	11.11.72	1972
Проб.	А.Кулиш	11.11.72	1972	Проб.	А.Кулиш	11.11.72	1972
Исполн	У.Т.Иванов	11.11.72	1972	Исполн	У.Т.Иванов	11.11.72	1972
Утв.	А.Заваров	11.11.72	1972	Утв.	А.Заваров	11.11.72	1972

**АПЭ 1393.0-10**

**Кронштейн**

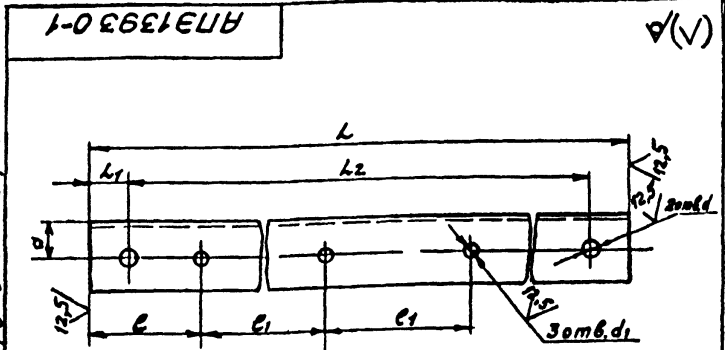
Лит. Лист Листов 1

СПбС  
Спецавтоматика  
Москва

Формат Р4

Копировать Кронштейн

Типовые конструкции Серия 5908-1



Обозначение	Размеры в мм								Материал	Масса
	L	L <sub>1</sub>	L <sub>2</sub>	l	l <sub>1</sub>	a	d	d <sub>1</sub>		
АПЭ 1393 0-1	300	20	260	56	75	20	9	7	Уголок Б 50x50x4 ГОСТ 8509-72 Ст 3 ГОСТ 535-79	0,49
-01	360	25	310	61	90	22	13	9	Уголок Б 50x50x4 ГОСТ 8509-72 Ст 3 ГОСТ 535-79	0,87

Имя, № табл., Подпись и дата вклеивать в лист № 2 табл. Вкладыш и вынос

**АПЭ 1393.0-1**

**Опора**

Н14, ±<sup>1</sup>/<sub>2</sub>

Имя, № табл.	Подпись и дата	Имя, № табл.	Подпись и дата	Лит.		Листов	
				Лит.	Лист	Листов	Листов
Исполн	№ докум	Подпись	Дата				
Разроб.	А.М.Кичева	11.11.72	1972				
Проб.	А.Кулиш	11.11.72	1972				
Исполн	У.Т.Иванов	11.11.72	1972				
Утв.	А.Заваров	11.11.72	1972				

**Опора**

См таблицу

СПбС  
Спецавтоматика  
Москва

Формат Р4

Копировать Кронштейн

**Серия 5900-1**  
Типовые конструкции

№	Обозначение	Наименование	Кол.	Примечание
		Документация		
А3	АПЭ 1394 0 СБ	Сборочный чертеж		
		Первоначальные данные для исполнения		
		АПЭ 1394 0		
		Сборочные единицы		
А4	1 АПЭ 1393 0-10	Кронштейн	1	
		Детали		
А4	2 АПЭ 1377 0-1	Хомут для труб Дн 32-30	4	
А4	3 АПЭ 1394 0-1	Опора	1	
		Стандартные изделия		
	4	Гайка М8 ГОСТ 5915-70	4	
	5	Гайка М8 ГОСТ 5915-70	2	
	6	Шайба 6 04 ГОСТ 11371-78	4	
	7	Шайба 6 04 ГОСТ 11371-78	2	
		Прочие изделия		
	8	Абразив-звезда АГП 4,5х40 ТУ 14-4-467	3	

**АПЭ 1394 0**

Изм. Лист	№ докум.	Подпись	Дата
Разработчик	Александр Яковлев		2014
Пров. Инженер	Александр Яковлев		2014
Инженер	Александр Яковлев		2014
И.контр. Уткина	Уткина		2014
Утв. Назаров	Назаров		2014

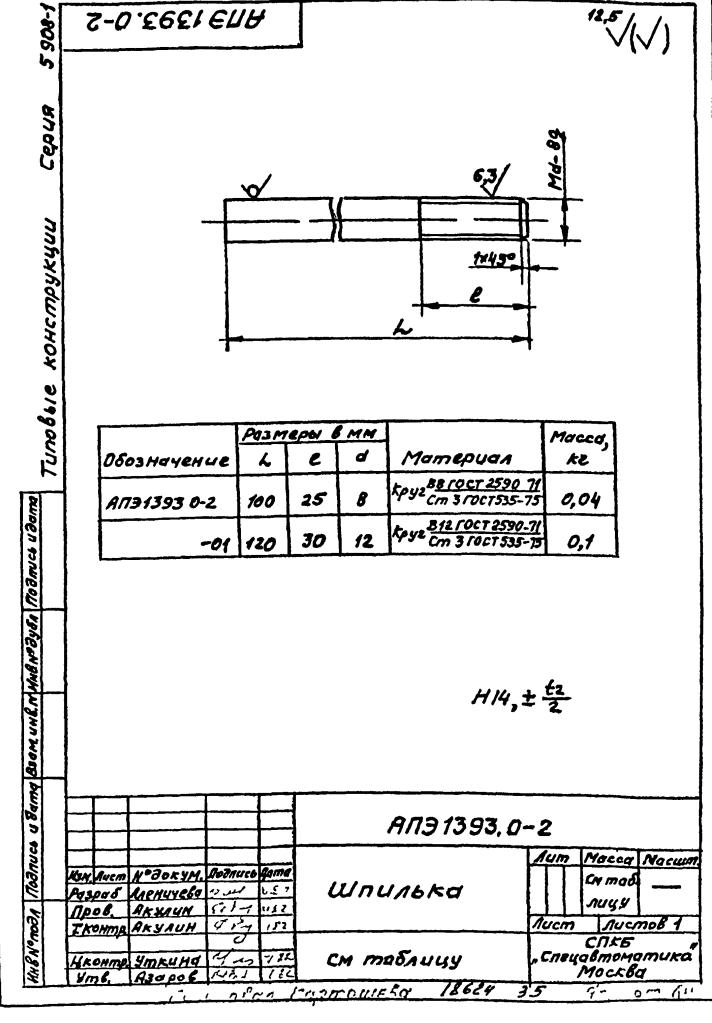
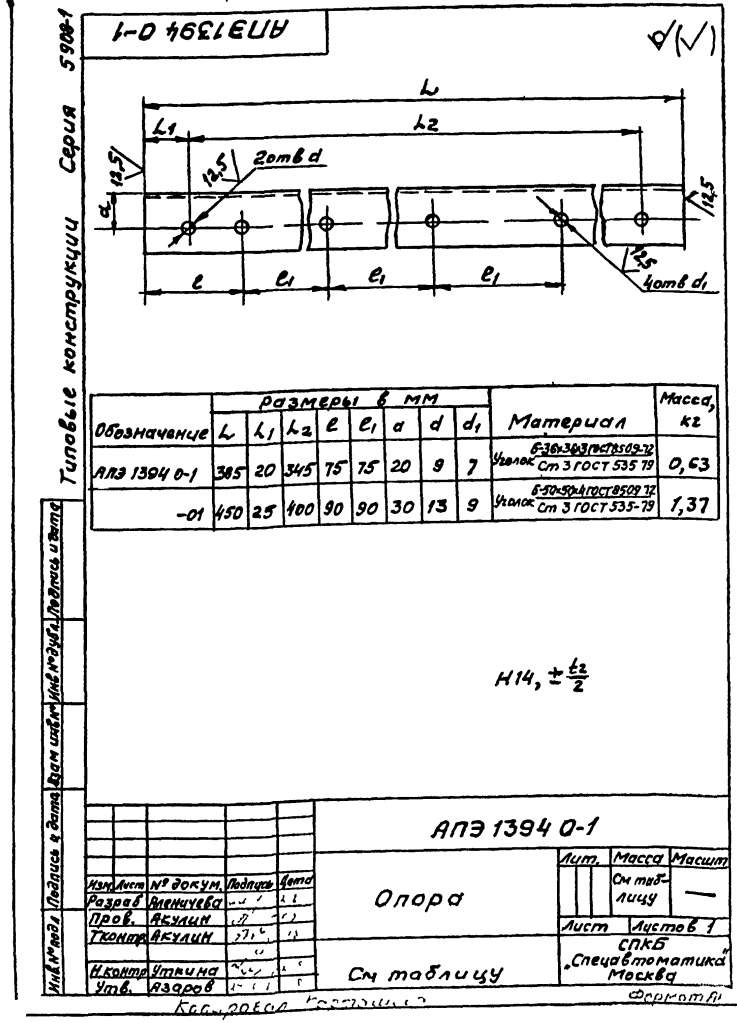
Подписка и дата в листе 1, 2, 3, 4, 5, 6, 7, 8, 9, 10, 11, 12, 13, 14, 15, 16, 17, 18, 19, 20, 21, 22, 23, 24, 25, 26, 27, 28, 29, 30, 31, 32, 33, 34, 35, 36, 37, 38, 39, 40, 41, 42, 43, 44, 45, 46, 47, 48, 49, 50, 51, 52, 53, 54, 55, 56, 57, 58, 59, 60, 61, 62, 63, 64, 65, 66, 67, 68, 69, 70, 71, 72, 73, 74, 75, 76, 77, 78, 79, 80, 81, 82, 83, 84, 85, 86, 87, 88, 89, 90, 91, 92, 93, 94, 95, 96, 97, 98, 99, 100, 101, 102, 103, 104, 105, 106, 107, 108, 109, 110, 111, 112, 113, 114, 115, 116, 117, 118, 119, 120, 121, 122, 123, 124, 125, 126, 127, 128, 129, 130, 131, 132, 133, 134, 135, 136, 137, 138, 139, 140, 141, 142, 143, 144, 145, 146, 147, 148, 149, 150, 151, 152, 153, 154, 155, 156, 157, 158, 159, 160, 161, 162, 163, 164, 165, 166, 167, 168, 169, 170, 171, 172, 173, 174, 175, 176, 177, 178, 179, 180, 181, 182, 183, 184, 185, 186, 187, 188, 189, 190, 191, 192, 193, 194, 195, 196, 197, 198, 199, 200, 201, 202, 203, 204, 205, 206, 207, 208, 209, 210, 211, 212, 213, 214, 215, 216, 217, 218, 219, 220, 221, 222, 223, 224, 225, 226, 227, 228, 229, 230, 231, 232, 233, 234, 235, 236, 237, 238, 239, 240, 241, 242, 243, 244, 245, 246, 247, 248, 249, 250, 251, 252, 253, 254, 255, 256, 257, 258, 259, 260, 261, 262, 263, 264, 265, 266, 267, 268, 269, 270, 271, 272, 273, 274, 275, 276, 277, 278, 279, 280, 281, 282, 283, 284, 285, 286, 287, 288, 289, 290, 291, 292, 293, 294, 295, 296, 297, 298, 299, 300, 301, 302, 303, 304, 305, 306, 307, 308, 309, 310, 311, 312, 313, 314, 315, 316, 317, 318, 319, 320, 321, 322, 323, 324, 325, 326, 327, 328, 329, 330, 331, 332, 333, 334, 335, 336, 337, 338, 339, 340, 341, 342, 343, 344, 345, 346, 347, 348, 349, 350, 351, 352, 353, 354, 355, 356, 357, 358, 359, 360, 361, 362, 363, 364, 365, 366, 367, 368, 369, 370, 371, 372, 373, 374, 375, 376, 377, 378, 379, 380, 381, 382, 383, 384, 385, 386, 387, 388, 389, 390, 391, 392, 393, 394, 395, 396, 397, 398, 399, 400, 401, 402, 403, 404, 405, 406, 407, 408, 409, 410, 411, 412, 413, 414, 415, 416, 417, 418, 419, 420, 421, 422, 423, 424, 425, 426, 427, 428, 429, 430, 431, 432, 433, 434, 435, 436, 437, 438, 439, 440, 441, 442, 443, 444, 445, 446, 447, 448, 449, 450, 451, 452, 453, 454, 455, 456, 457, 458, 459, 460, 461, 462, 463, 464, 465, 466, 467, 468, 469, 470, 471, 472, 473, 474, 475, 476, 477, 478, 479, 480, 481, 482, 483, 484, 485, 486, 487, 488, 489, 490, 491, 492, 493, 494, 495, 496, 497, 498, 499, 500, 501, 502, 503, 504, 505, 506, 507, 508, 509, 510, 511, 512, 513, 514, 515, 516, 517, 518, 519, 520, 521, 522, 523, 524, 525, 526, 527, 528, 529, 530, 531, 532, 533, 534, 535, 536, 537, 538, 539, 540, 541, 542, 543, 544, 545, 546, 547, 548, 549, 550, 551, 552, 553, 554, 555, 556, 557, 558, 559, 560, 561, 562, 563, 564, 565, 566, 567, 568, 569, 570, 571, 572, 573, 574, 575, 576, 577, 578, 579, 580, 581, 582, 583, 584, 585, 586, 587, 588, 589, 590, 591, 592, 593, 594, 595, 596, 597, 598, 599, 600, 601, 602, 603, 604, 605, 606, 607, 608, 609, 610, 611, 612, 613, 614, 615, 616, 617, 618, 619, 620, 621, 622, 623, 624, 625, 626, 627, 628, 629, 630, 631, 632, 633, 634, 635, 636, 637, 638, 639, 640, 641, 642, 643, 644, 645, 646, 647, 648, 649, 650, 651, 652, 653, 654, 655, 656, 657, 658, 659, 660, 661, 662, 663, 664, 665, 666, 667, 668, 669, 670, 671, 672, 673, 674, 675, 676, 677, 678, 679, 680, 681, 682, 683, 684, 685, 686, 687, 688, 689, 690, 691, 692, 693, 694, 695, 696, 697, 698, 699, 700, 701, 702, 703, 704, 705, 706, 707, 708, 709, 710, 711, 712, 713, 714, 715, 716, 717, 718, 719, 720, 721, 722, 723, 724, 725, 726, 727, 728, 729, 730, 731, 732, 733, 734, 735, 736, 737, 738, 739, 740, 741, 742, 743, 744, 745, 746, 747, 748, 749, 750, 751, 752, 753, 754, 755, 756, 757, 758, 759, 760, 761, 762, 763, 764, 765, 766, 767, 768, 769, 770, 771, 772, 773, 774, 775, 776, 777, 778, 779, 780, 781, 782, 783, 784, 785, 786, 787, 788, 789, 790, 791, 792, 793, 794, 795, 796, 797, 798, 799, 800, 801, 802, 803, 804, 805, 806, 807, 808, 809, 810, 811, 812, 813, 814, 815, 816, 817, 818, 819, 820, 821, 822, 823, 824, 825, 826, 827, 828, 829, 830, 831, 832, 833, 834, 835, 836, 837, 838, 839, 840, 841, 842, 843, 844, 845, 846, 847, 848, 849, 850, 851, 852, 853, 854, 855, 856, 857, 858, 859, 860, 861, 862, 863, 864, 865, 866, 867, 868, 869, 870, 871, 872, 873, 874, 875, 876, 877, 878, 879, 880, 881, 882, 883, 884, 885, 886, 887, 888, 889, 890, 891, 892, 893, 894, 895, 896, 897, 898, 899, 900, 901, 902, 903, 904, 905, 906, 907, 908, 909, 910, 911, 912, 913, 914, 915, 916, 917, 918, 919, 920, 921, 922, 923, 924, 925, 926, 927, 928, 929, 930, 931, 932, 933, 934, 935, 936, 937, 938, 939, 940, 941, 942, 943, 944, 945, 946, 947, 948, 949, 950, 951, 952, 953, 954, 955, 956, 957, 958, 959, 960, 961, 962, 963, 964, 965, 966, 967, 968, 969, 970, 971, 972, 973, 974, 975, 976, 977, 978, 979, 980, 981, 982, 983, 984, 985, 986, 987, 988, 989, 990, 991, 992, 993, 994, 995, 996, 997, 998, 999, 1000

**Серия 5900-1**  
Типовые конструкции

№	Обозначение	Наименование	Кол.	Примечание
		АПЭ 1394 0-01		
		Сборочные единицы		
А4	1 АПЭ 1393 0-10-01	Кронштейн	1	
		Детали		
А4	2 АПЭ 1377 0-1-01	Хомут для труб Дн 32-30	4	
А4	3 АПЭ 1394 0-1-01	Опора	1	
		Стандартные изделия		
	4	Гайка М8 ГОСТ 5915-70	4	
	5	Гайка М8 ГОСТ 5915-70	2	
	6	Шайба 6 04 ГОСТ 11371-78	4	
	7	Шайба 6 04 ГОСТ 11371-78	2	
		Прочие изделия		
	8	Абразив-звезда АГП 4,5х40 ТУ 14-4-467-73	4	

**АПЭ 1394.0**

Изм. Лист	№ докум.	Подпись	Дата
Разработчик	Александр Яковлев		2014
Пров. Инженер	Александр Яковлев		2014
Инженер	Александр Яковлев		2014
И.контр. Уткина	Уткина		2014
Утв. Назаров	Назаров		2014



5908-1

Серия 5908-1  
Типовые конструкции

Инд. в прол. Подпись и дата Взам. инв. № Инв. № Фаб. Подпись и дата

Инд. в прол.	Инд. в табл.	Лист	№ докум.	Подпись	Дата	Обозначение	Наименование	Кол.	Примечание
							<u>Документация</u>		
	43		АПЭ 1394.0				Сборочный чертёж		
							<u>Прочие изделия</u>		
		5					Дюбель-гвоздь ДПТ4,5х40ТУ14-4-467-73	2	
						<u>Переменные данные для исполнения</u>			
						<u>АПЭ 1394.0</u>			
						<u>Детали</u>			
44	1		АПЭ 1377 0-1				Хомут для труб Дн 30	1	
43	2		АПЭ 1394 0-1				Опора	1	
						<u>Стандартные изделия</u>			
		3					Гайка М6 ГОСТ 5915-70	1	
		4					Шайба 6.04 ГОСТ 11371-78	1	
						<u>АПЭ 1394 0-01</u>			
						<u>Детали</u>			
44	1		АПЭ 1377 0-1-01				Хомут для труб Дн 32 48	1	
						<b>АПЭ 1394.0</b>			
Исполн. А.И.С.						Опора для крепления труб Дн 30, 32 48 6 подполье			
Провер. А.И.С.						Лист 1 Листов 2			
Контр. А.И.С.						СПКБ «Спецавтоматика» Москва			
Утверд. А.И.С.									

5908-1

Серия 5908-1  
Типовые конструкции

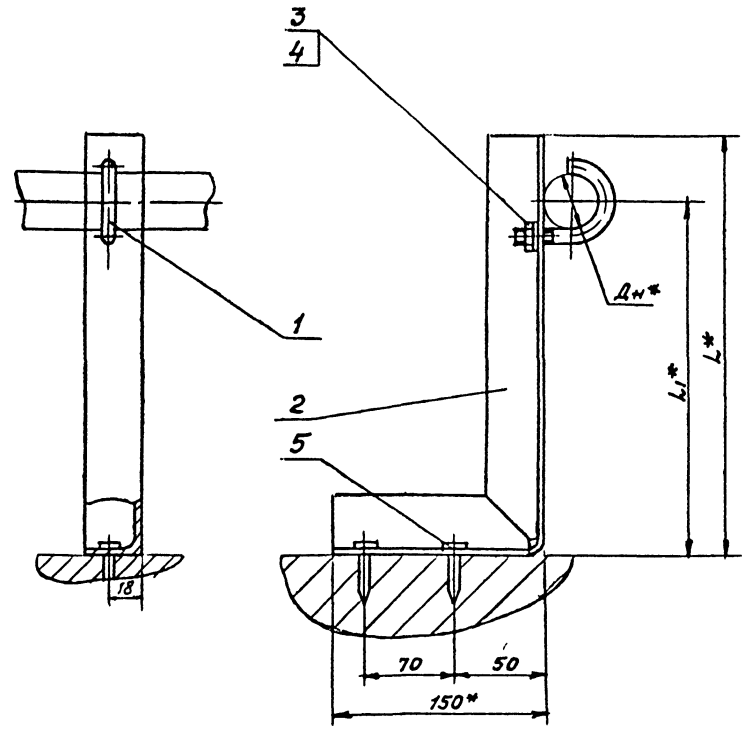
Инд. в прол. Подпись и дата Взам. инв. № Инв. № Фаб. Подпись и дата

Инд. в прол.	Инд. в табл.	Лист	№ докум.	Подпись	Дата	Обозначение	Наименование	Кол.	Примечание
							<u>Стандартные изделия</u>		
	43	2	АПЭ 1394.0-1				Опора	1	
							<u>Стандартные изделия</u>		
		3					Гайка М6 ГОСТ 5915-70	1	
		4					Шайба 6.04 ГОСТ 11371-78	1	
						<u>АПЭ 1394.0</u>			
						<u>Детали</u>			
						<b>АПЭ 1394.0</b>			
Исполн. А.И.С.						Опора для крепления труб Дн 30, 32 48 6 подполье			
Провер. А.И.С.						Лист 1 Листов 2			
Контр. А.И.С.						СПКБ «Спецавтоматика» Москва			
Утверд. А.И.С.									



АПЭ 1394 ОСБ

Типовые конструкции серия 5255



Обозначение	DN*, мм	L*, мм	L1*, мм	Масса, кг
АПЭ 1394,0	18. 30	140	100	0,7
-01	32- 48	150		0,85

1 Размер L уточняется проектом.  
 2 ±  $\frac{t_2}{2}$   
 3\* Размеры для справок.

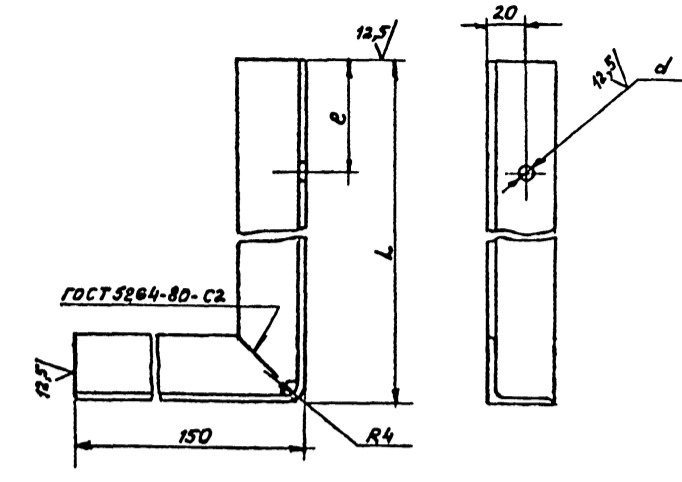
АПЭ 1394 ОСБ. Проектная группа. Проектный отдел. Москва. 1985 г.

АПЭ 1394 ОСБ				Лист	Масса	Масштаб
Опора для крепления трубы DN 18. 30, 32... 48 в подполье				1	0,7	—
Сборочный чертеж						
Исполн.	Уткина	Провер.	Королев	Листов	1	
Утв.	Королев	Инж.	Королев	СЛКБ, СпецВетМатериал Москва		

Типовые конструкции Серия 5303-1

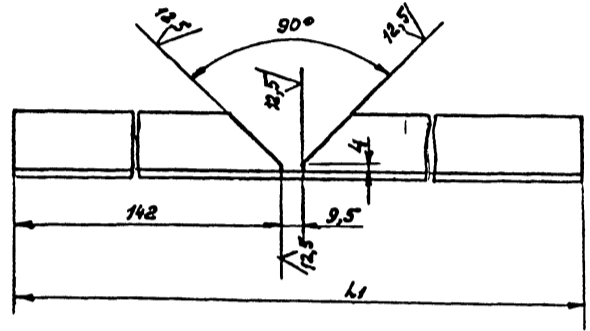
АПЭ 1394.0-1

✓(✓)



Обозначение	Размеры в мм				Масса, кг
	L	L1	e	d	
АПЭ 1394 0-1	140	284	58	7	0,6
	150	294	78	9	0,64

Развертка

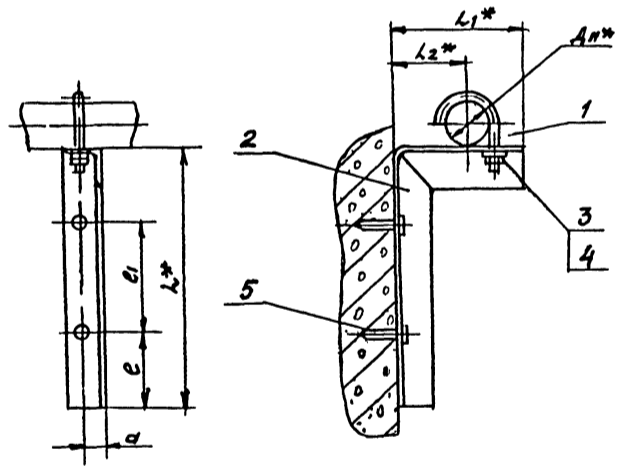


- 1. Электрод Э42 ГОСТ 9467-75.
- 2 Н14, ±  $\frac{t_2}{2}$

АПЭ 1394.0-1				Лист	Масса	Масшт.
Опора						
				Оптим.	лицу	—
И.контр. Уткина				Лист	Листов 1	
Утв. Азаров				СПКБ		
Москва Б-36/364 ГОСТ 8509-72				«Спецавтоматика»		
Ст 3 ГОСТ 535-79				Москва		
Калиграфия Картышова				Москва		

Типовые конструкции Серия 5.908-1

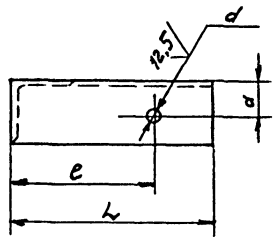
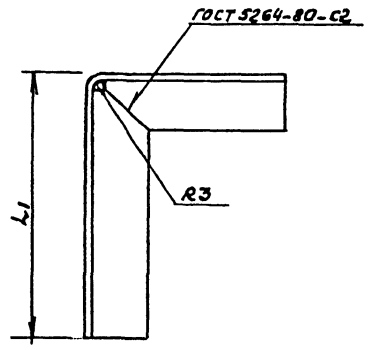
АПЭ 1395.0 СБ



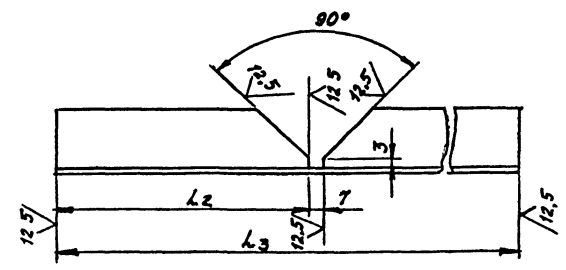
Обозначение	Размеры в мм							Масса сборки, кг
	Dn*	L*	L1*	L2*	e	e1	a	
АПЭ 1395.0	18 30	150	110	60	50	50	20	0,5
-01	32 - 48	200	130	70		100	22	0,7

- 1. ±  $\frac{t_2}{2}$
- 2\* Размеры для справок

АПЭ 1395.0 СБ				Лист	Масса	Масшт.
Опора для крепления труб к железобетонной стене на дюбель-гвоздях						
				Оптим.	лицу	—
Сборочный чертеж				Лист	Листов 1	
И.контр. Уткина				СПКБ		
Утв. Азаров				«Спецавтоматика»		
Москва				Москва		
Калиграфия Картышова				Москва		



Обозначение	Размеры в мм							Материал	Масса, кг
	L	L1	L2	L3	e	a	d		
АПЭ 1395.0-1	110	150	104	252	79	20	7	Электроды См таблицу	0,42
-01	130	200	124	325	99	22	9	Электроды См таблицу	0,6



- 1 Электрод Э42 ГОСТ 9467-75
- 2 Н14, ± $\frac{t_2}{2}$

				АПЭ 1395.0-1		
Имя	Лист	№ докум.	Подпись	Лист	Масса	Масшт
Розенб. Аленчев					См. таб. лату	—
Проф. Якулин						
Уткин				Лист	Листов 1	
Уткин					СПКБ	
Уткин					Спец. автоматика	
Уткин					МОСКВА	

18624 38

Серия	Лист	Обозначение	Наименование	Кол	Примечание
Серия 5908-1 Типовые конструкции	Л3	АПЭ1395 ОСБ	Сборочный чертеж		
			Прочие изделия		
	5		Дюбель - звоздь ДГП4,5x40 ТУ14-4-467-73	2	
	<u>Переменные данные для исполнения</u>				
			<u>АПЭ1395 0</u>		
		<u>Детали</u>			
Серия 5908-1 Типовые конструкции	Л1	АПЭ1377 0-1	Хомут для труб Дн 28-30	1	
	Л3	АПЭ1395 0-1	Опора	1	
			Стандартные изделия		
	3		Гайка М6 ГОСТ5915-70	1	
	4		Шайба 6 04 ГОСТ11371-78	1	
		<u>АПЭ1395 0-01</u>			
		<u>Детали</u>			
Л4	1	АПЭ1377 0-1-01	Хомут для труб Дн 32-48	1	
<b>АПЭ 1395.0</b>					
Изм. лист	№ докум.	Подпись	Дата	Лист	Лист
Разработчик	Инженер			1	2
Проектировщик	Инженер				
Исполнитель	Инженер				
Утвердил	Инженер				
Опора для крепления труб к железобетонной стене на дюбель-звездах				СПКБ "Спецавтоматика" Москва	
Копировал Карпачев ЕА				Формат А4	

Серия	Лист	Обозначение	Наименование	Кол	Примечание
Серия 5908-1 Типовые конструкции	Л3	АПЭ1395 0-1-01	Опора	1	
			Стандартные изделия		
	3		Гайка М6 ГОСТ5915-70	1	
	4		Шайба 6 04 ГОСТ11371-78	1	
		<u>АПЭ1395 0</u>			
		<u>Детали</u>			
<b>АПЭ 1395.0</b>					
Изм. лист	№ докум.	Подпись	Дата	Лист	Лист
Разработчик	Инженер			1	2
Проектировщик	Инженер				
Исполнитель	Инженер				
Утвердил	Инженер				
Опора для крепления труб к железобетонной стене на дюбель-звездах				СПКБ "Спецавтоматика" Москва	
Копировал Карпачев ЕА				Формат А4	

5908-1  
Серия  
Типовые конструкции

Код	Знач.	Поз.	Обозначение	Наименование	Кол.	Примечание
				<u>Документация</u>		
А3			АПЭ 1398 0 СБ	Сборочный чертеж		
				<u>Прочие изделия</u>		
		5		Дюбель-звезда ДП 4,5x40		
				ТУ 14-4-467-73	3	
			<u>Переменные данные для исполнения</u>			
			<u>АПЭ 1396 0</u>			
			<u>Детали</u>			
А4	1		АПЭ 1377 0-1	Хомут для труб Дн 18 30	2	
А3	2		АПЭ 1396 0-1	Опора	1	
				<u>Стандартные изделия</u>		
		3		Гайка М6 ГОСТ 5915-70	2	
		4		Шайба 6 04 ГОСТ 11371-78	2	

Исполн. Подпись и дата  
Провер. Подпись и дата  
Инж. Подпись и дата

Изм.	Лист	№ докум.	Подпись	Дата
Разраб.	Ильичев			
Пров.	Якулин			
И. контр.	Иткчина			
Утв.	Язоров			

**АПЭ 1396 0**  
Опора для крепления  
2х труб к железобетон-  
ной стене на дюбель-  
звездах  
СПКБ  
"Спецавтоматика"  
Москва

Формат А4

5908-1  
Серия  
Типовые конструкции

Код	Знач.	Поз.	Обозначение	Наименование	Кол.	Примечание
				<u>АПЭ 1394 0-01</u>		
				<u>Детали</u>		
А4	1		АПЭ 1374 0-1-01	Хомут для труб Дн 32...48	2	
А3	2		АПЭ 1396 0-1-01	Опора	1	
				<u>Стандартные изделия</u>		
		3		Гайка М6 ГОСТ 5915-70	2	
		4		Шайба 6 04 ГОСТ 11371-78	2	

Исполн. Подпись и дата  
Провер. Подпись и дата  
Инж. Подпись и дата

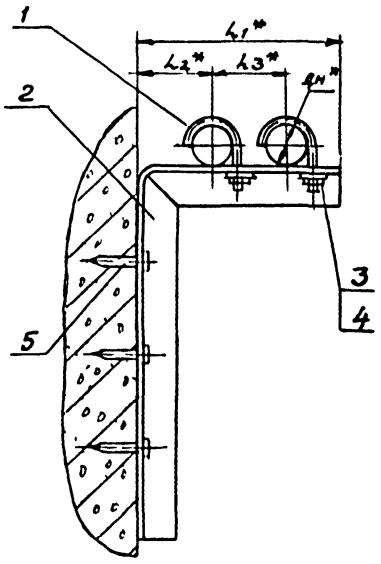
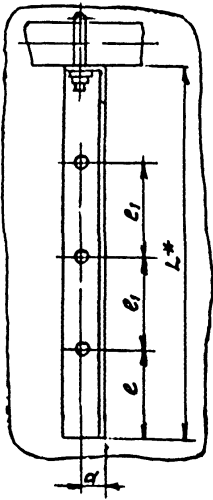
Изм.	Лист	№ докум.	Подпись	Дата
Разраб.	Ильичев			
Пров.	Якулин			
И. контр.	Иткчина			
Утв.	Язоров			

**АПЭ 1396 0**  
Опора для крепления  
2х труб к железобетон-  
ной стене на дюбель-  
звездах  
СПКБ  
"Спецавтоматика"  
Москва

Копировать  
Копировать  
18624 39  
Страница 2

АПЭ 1396.0СБ

Тубовые конструкции Серия 5338-1



Обозначение	Размеры в мм								Масса сборки, кг
	dN*	L*	L1*	L2*	L3*	e	e1	a	
АПЭ 1396.0	18..30	200	180	60	75	50	50	20	0,7
-01	32 48	300	220	70	90		100	22	1,1

1 ± 1/2

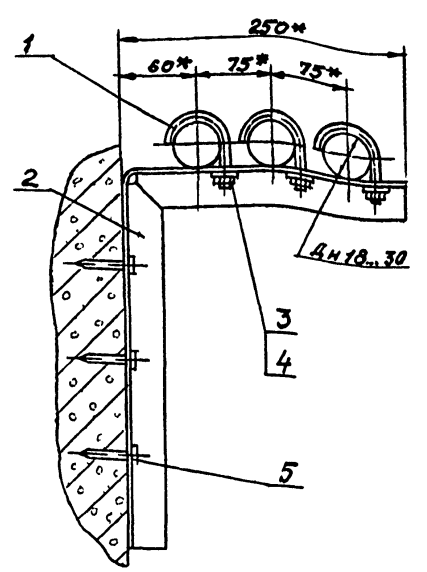
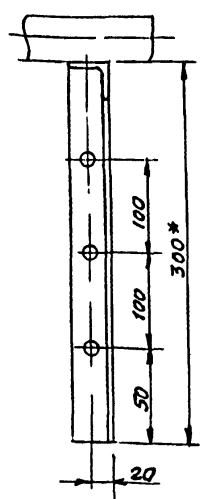
2.\*Размеры для справок

Имя, № проекта, Подпись и дата, Взам.инв. №, Институт, Подпись и дата

АПЭ 1396.0СБ				Лист	Масса	Масштаб
Исполн.	№ докум.	Листы	Дата	Смет. листу	—	—
Разраб.	Инженер	№	Д			
Проб.	Акционер	№	Д	Сборочный чертёж		
Т. контр.	Якулин	№	Д	Лист	Листов	1
И. контр.	Уткина	№	Д	САКБ Спецавтоматика Москва		
Утв.	Азаров	№	Д	1396.0СБ		

АПЭ 1397.0 СБ

Тубовые конструкции Серия 5908



1.  $\pm \frac{0.15}{2}$   
2\* Размеры для справок.

ИВК подл. Подпись и дата  
В.м. инж. И.В. Азаров

ИВК подл.	Подпись и дата	ИВК инж. И.В. Азаров	Подпись и дата	АПЭ 1397.0 СБ		
И.В.К. лист	№ докум.	И.В.К. лист	И.В.К. лист	Опора для крепления 3х труб к железобетонной стене на дюбель-звездах	Лист	Масса
Разработчик	И.В.К. лист	И.В.К. лист	И.В.К. лист	Сборочный чертеж	1,0	—
Проектировщик	И.В.К. лист	И.В.К. лист	И.В.К. лист		Лист	Листов
Контроль	И.В.К. лист	И.В.К. лист	И.В.К. лист		СПБ	
И.В.К. лист	И.В.К. лист	И.В.К. лист	И.В.К. лист		«Спецавтоматика»	Москва
И.В.К. лист	И.В.К. лист	И.В.К. лист	И.В.К. лист			

ФЭМЛ 17 А

И.В.К. лист	Зона	Лист	Обозначение	Наименование	Код	Примечание
				Документация		
			АПЭ 1397.0 СБ	Сборочный чертеж		
				Детали		
		1	АПЭ 1377 0-1	Хомут для труб Ди 30	3	
		2	АПЭ 1397 0-1	Опора	1	
				Стандартные изделия		
		3		Гайка М6, ГОСТ 5915-70	3	
		4		Шайба 6,04 ГОСТ 11371-78	3	
				Прочие изделия		
		5		Дюбель-звезда		
				ДПТ 4,5x40 ТУ 14-4-467-73	3	

ИВК подл. Подпись и дата  
В.м. инж. И.В. Азаров

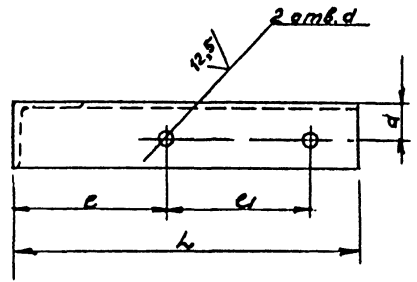
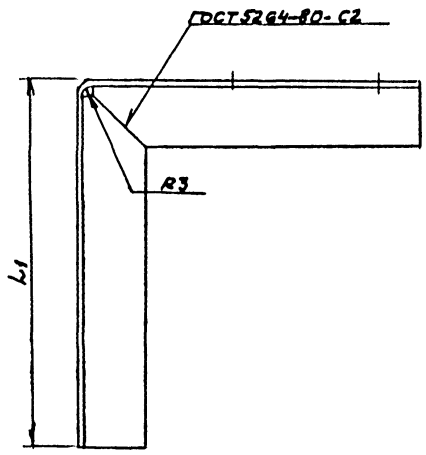
ИВК подл.	Подпись и дата	ИВК инж. И.В. Азаров	Подпись и дата	АПЭ 1397 0		
И.В.К. лист	№ докум.	И.В.К. лист	И.В.К. лист	Опора для крепления 3х труб к железобетонной стене на дюбель-звездах	Лист	Лист
Разработчик	И.В.К. лист	И.В.К. лист	И.В.К. лист		1	
Проектировщик	И.В.К. лист	И.В.К. лист	И.В.К. лист		СПБ	
Контроль	И.В.К. лист	И.В.К. лист	И.В.К. лист		«Спецавтоматика»	Москва
И.В.К. лист	И.В.К. лист	И.В.К. лист	И.В.К. лист			

КСОУ СБЭ 16 - 11 - 0 18634 10

АПЭ1396 0

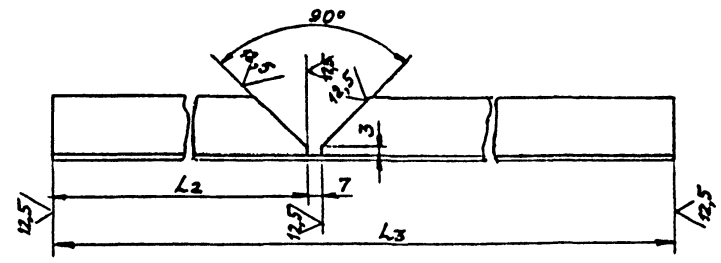
(V/V)

Серия 530  
Типовые конструкции



Обозначение	Размеры в мм								Материал	Масса, кг
	L	L1	L2	L3	e	e1	a	d		
АПЭ 1396 0-1	180	200	174	375	79	79	20	7	Ст 3 ГОСТ 535 79	0,6
-01	220	300	214	575	99	90	22	9	Ст 3 ГОСТ 535 79	0,95

Развертка



- 1 Электрод Э42 ГОСТ 9467-75.
- 2 Н14, ± $\frac{0,2}{2}$

Лист № 001, Подпись и дата, Взам инстр. Инв. № 001, Подпись и дата

АПЭ 1396 0-1			
Исполн.	Н. Я. Досум	Л. П. Сидорова	Лист
Разработчик	Л. П. Сидорова		Масса
Проектант	Л. П. Сидорова		Мощность
Инженер	Л. П. Сидорова		Смет. листы
Контроль	Л. П. Сидорова		Лист 1
Качество	Л. П. Сидорова		Лист 1
Испытание	Л. П. Сидорова		СПК В
Испытание	Л. П. Сидорова		Спецавтометрия
			Москва

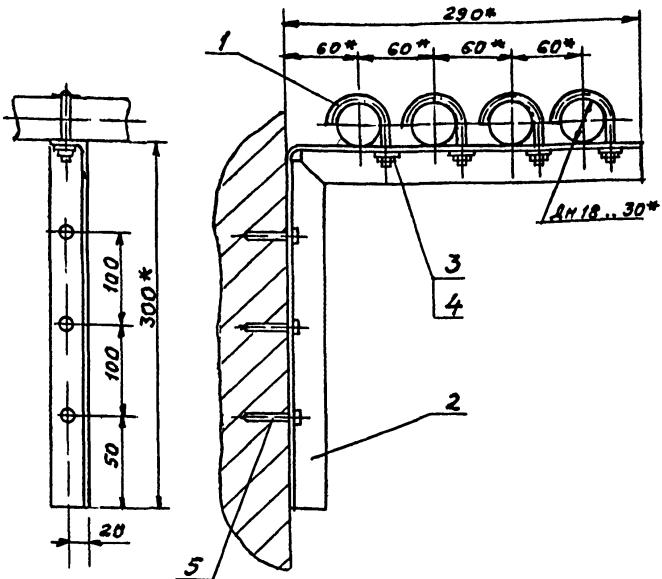
Опора

См таблицу



Серия 5.908-1 Типовые конструкции

АПЭ 1398.0 СБ



1 ± 0.2

2.\* Размеры для справок

АПЭ 1398.0 СБ

Опора для крепления 4x труб дн 18 30 к железобетонной стене на дюбель-звездрах  
Сборочный чертёж

Лист	Масса	Масштаб
1,1		-

Лист	Листов
СПКБ	1
"Спецавтоматика" Москва	

Город Москва

Сборочный А4

Инв.№ подл. Подпись и дата Изменения и дата Подпись и дата

Изм.	Лист	№ докум.	Подпись	Дата
Исполн.	Провер.	Утвержд.		
Азаров	Акулиничев			
Гонимов	Акулиничев			
Исполн.	Уткин			
Утв.	Азаров			

Серия 5.908-1 Типовые конструкции

Инв.№ подл. Подпись и дата Изменения и дата Подпись и дата

Ранг	Зона	Лист	Обозначение	Наименование	Кол.	Примечание
				<u>Документация</u>		
И			АПЭ 1398.0 СБ	Сборочный чертёж		
				<u>Детали</u>		
И		1	АПЭ 1377.0-1	Хомут для труб дн 18-30	4	
ИЗ		2	АПЭ 1398.0-1	Опора	1	
				<u>Стандартные изделия</u>		
		3		Гайка М6 ГОСТ 5915-70	4	
		4		Шайба 604 ГОСТ 11371-78	4	
				<u>Прочие изделия</u>		
		5		Дюбель-звезда ДГП4, 5x40 ТУ 14-44673	3	

АПЭ 1398.0

Опора для крепления 4x труб дн 18 30 к железобетонной стене на дюбель-звездрах

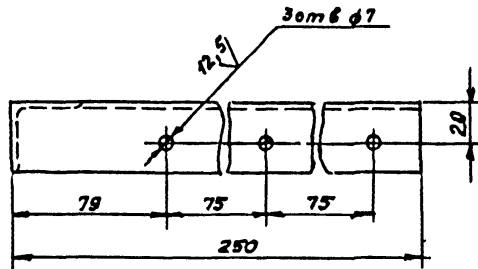
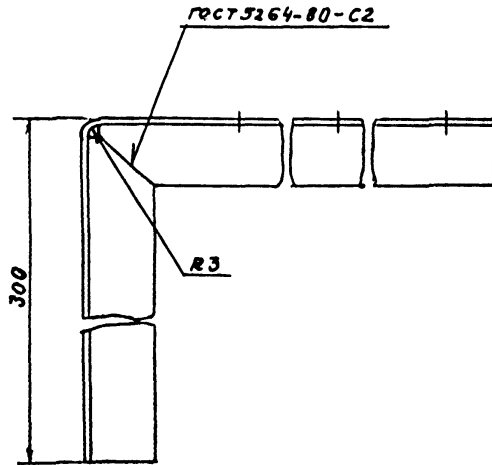
Лист	Лист	Листов
1	1	1

СПКБ  
"Спецавтоматика" Москва

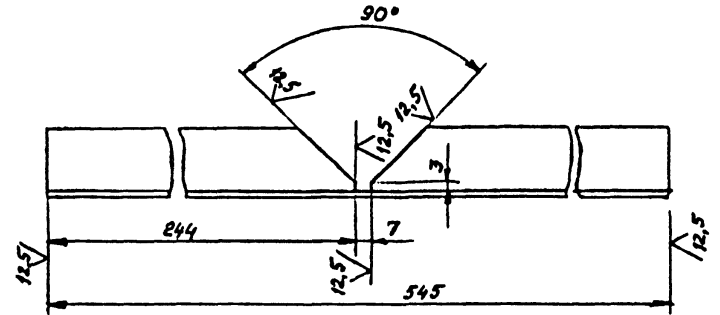
Город Москва 18624 41

АНЭ 1397.0-1

Тубовые конструкции Серия 59-71



Развертка



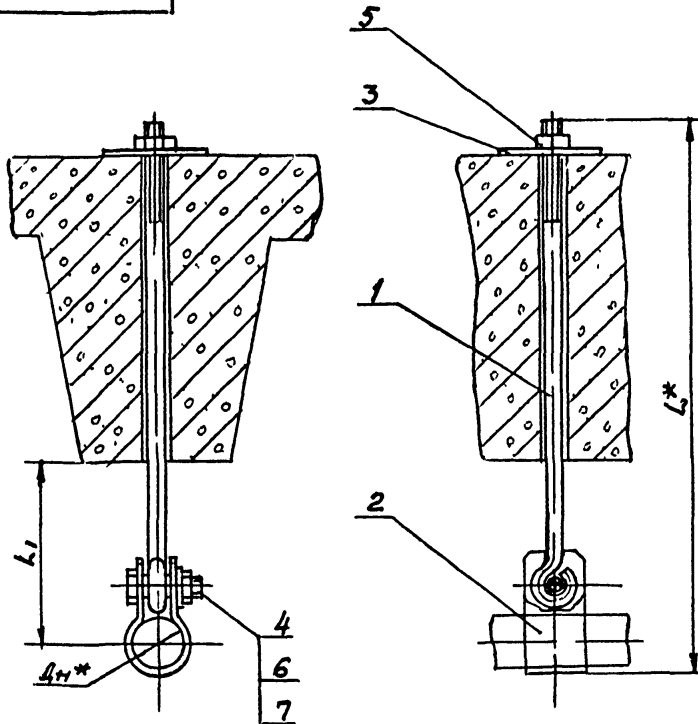
- 1. Электрод Э42 ГОСТ 9467-75.
- 2. Н14,  $\pm \frac{1}{2}$

Иск. и проект. Представитель завода: В.А.Александров. Проверка: В.А.Александров.

				АНЭ 1397.0-1		
Исполн.	Исполн.	Исполн.	Исполн.	Лист	Масса	Масштаб
Исполн.	Александров	Исполн.	Исполн.	Опора	0,9	1:2
Разработ.	Александров	Исполн.	Исполн.			
Пров.	Александров	Исполн.	Исполн.	Лист	Листов	
Исполн.	Александров	Исполн.	Исполн.	СПКБ "Спецвотматимп" Москва		
Исполн.	Исполн.	Исполн.	Исполн.	Узелок В-36-36-3 ГОСТ 8509-72 Ст 3 ГОСТ 538-79		
Исполн.	Исполн.	Исполн.	Исполн.	Исполн.		

АПЭ 1399 0 СБ

Туповые конструкции Серия 5908-1



Обозначение	Размеры в мм			Масса сборки, кг
	Дн*	Л*	Л1	
АПЭ 13990	18 30	510	75	0,65
-01	32 48	525	80	0,67
-02	50. 65	555		0,69
-03	70. 88	565	105	0,7

1 ±  $\frac{t_2}{2}$   
2\* Размер для справок

Инв. № тех. д. Подпись и дата, Взам инв. № Инв. № дора. Подпись и дата

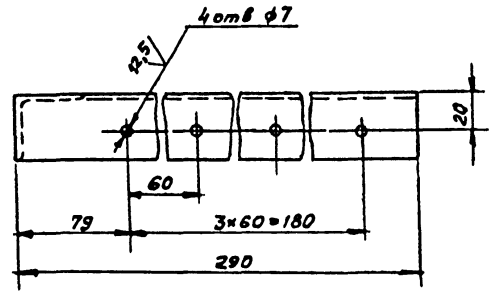
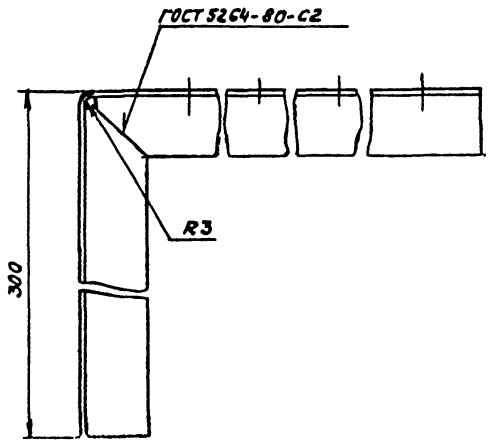
АПЭ 1399.0 СБ				Лист	Масса	Масшт
Км. лист	№ докум	Подпись	Дата	Лист	Октябрь	—
Разраб	Явличева		11.12			
Проб	Якулин		11.12			
Т. комп.	Якулин			Сборочный чертеж		
И контр.	Уткина		11.12	Лист листов 1		
Утв	Язоров		11.12	СПКБ „Спецавтоматика“ Москва		

Копировал Карнишова 18624 42 8 апреля 13

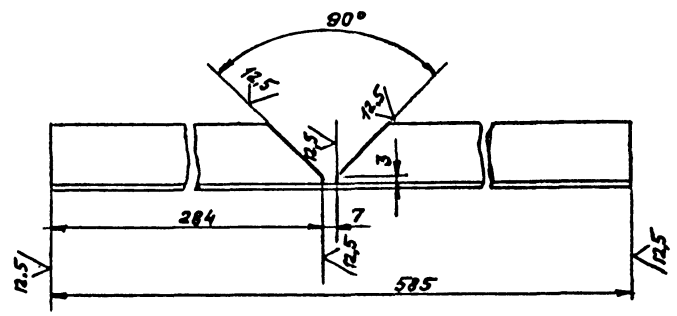
АПЭ 1398.0-1

Типовые конструкции Серия ЭЭС-1

Исходные данные и детали в разрезе, вид сзади



Развертка



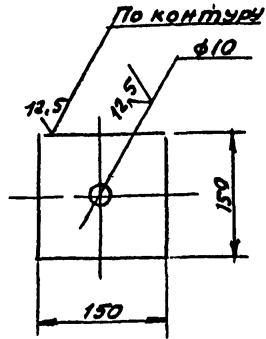
- 1 Электрод Э42 ГОСТ 9467-75
- 2. Н14, ± 1/2

АПЭ 1398.0-1				Лист	Масса	Масштаб
Исполн.	№ докум.	Изд.	Дата	Опора	0,96	1:2
Разв.	А.С.И.Ч.Е.В.	—	11.82			
Пров.	А.С.И.Ч.Е.В.	ЭЭС-1	11.82			
Технол.	А.С.И.Ч.Е.В.	—	—	Лист	Листов 1	
И.контр.	И.С.И.Ч.Е.В.	—	—	СПб		
И.пр.	А.С.И.Ч.Е.В.	—	—	Спецавтомашика		
				Москва		

5.908-1 Серия Типовые конструкции

АПЭ 1399.0-1

(✓)A



$\pm 14, \pm \frac{t_2}{2}$

№ в подл. Подпись и дата Изм. и вх. № в подл. Подпись и дата

Изм.	Лист	№ докум.	Подпись	Дата
Разраб.	Алексичева			
Проб.	Якулин			
Контр.	Якулин			
И.контр.	Уткин			
Утв.	Азаров			

АПЭ 1399.0-1

Подкладка

Лист	Масса	Масштаб
	0,35	1:5
Лист	Листов 1	
СПКБ		
"Спецавтоматика" Москва		

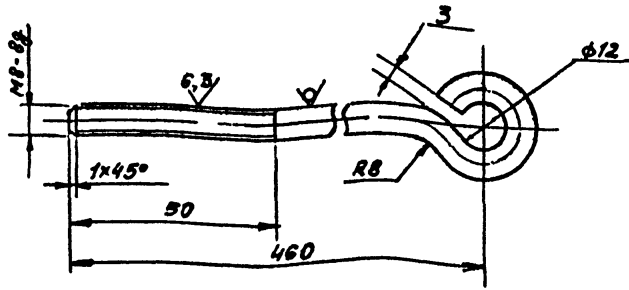
Лист В-ЛН 2 ГОСТ 19903-74 Ст 3 ГОСТ 16523-70

С.И.И.И.И.И.И.

5.908-1 Серия Типовые конструкции

АПЭ 1399.0-2

(✓)A



$\pm 14, \pm \frac{t_2}{2}$

№ в подл. Подпись и дата Изм. и вх. № в подл. Подпись и дата

Изм.	Лист	№ докум.	Подпись	Дата
Разраб.	Алексичева			
Проб.	Якулин			
Контр.	Якулин			
И.контр.	Уткин			
Утв.	Азаров			

АПЭ 1399.0-2

Тяга

Лист	Масса	Масштаб
	0,19	—
Лист	Листов 1	
СПКБ		
"Спецавтоматика" Москва		

Лист В-ЛН 2 ГОСТ 2590-71 Ст 3 ГОСТ 535-79

С.И.И.И.И.И.И. 18624 43

Серия 5-903

Типовые конструкции

Имя, фамилия, Подпись и дата, Размер листа, Вид, № докум., По адресу издателя

Лист	№ докум.	Подпись	Дата	Обозначение	Наименование	Кол.	Примечание
					<u>Документация</u>		
А3	АПЭ 1399.0-СБ				<u>Сборочный чертеж</u>		
					<u>Детали</u>		
А4	1 АПЭ 1399.0-1				<u>Подкладка</u>	1	
А4	2 АПЭ 1399.0-2				<u>Тяга</u>	1	
					<u>Стандартные изделия</u>		
				4	<u>Болт М10×35-5В</u>		
					ГОСТ 7798-70	1	
				5	<u>Гайка М8,9 ГОСТ 5915-70</u>	1	
				6	<u>Гайка М10 ГОСТ 5915-70</u>	1	
				7	<u>Шайба 10.04 ГОСТ 11371-78</u>	1	
					<u>Переменные данные для исполнений</u>		
					<u>АПЭ 1399.0</u>		
					<u>Детали</u>		
А4	3 АПЭ 1399.0-3				<u>Хомут</u>	1	

**АПЭ 1399.0**

И.М.Авст	№ докум.	Подпись	Дата
Судак	Листов		
Лавр.	Листов		
И.Конин	Учтем		
Этв	Листов		

Подвеска для крепления труб к железобетонным плитам перекрытия

СПКБ  
"Спецавтоматика"  
Москва

Серия 5-904-1

Типовые конструкции

Имя, фамилия, Подпись и дата, Размер листа, Вид, № докум., По адресу издателя

Лист	№ докум.	Подпись	Дата	Обозначение	Наименование	Кол.	Примечание
					<u>АПЭ 1399.0-01</u>		
					<u>Детали</u>		
А4	3 АПЭ 1399.0-3-01				<u>Хомут</u>	1	
					<u>АПЭ 1399.0-02</u>		
					<u>Детали</u>		
А4	3 АПЭ 1399.0-3-02				<u>Хомут</u>	1	
					<u>АПЭ 1399.0-03</u>		
					<u>Детали</u>		
А4	3 АПЭ 1399.0-3-03				<u>Хомут</u>	1	

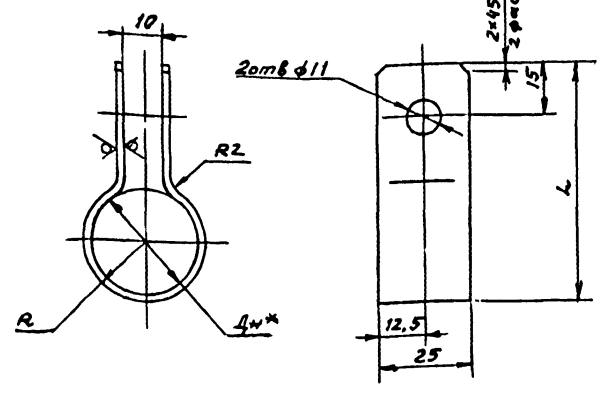
**АПЭ 1399.0**

И.М.Авст	№ докум.	Подпись	Дата
Судак	Листов		
Лавр.	Листов		
И.Конин	Учтем		
Этв	Листов		

Лист 2

Типовые конструкции Серия 5 908-1

АПЭ 1399 ЕЦУ



Обозначение	Диаметр трубы, мм	Л, мм	R, мм	Масса, кг	
АПЭ 1399 0-3	18	30	65	17	0,05
-01	32	48	80	26	0,066
-02	50	65	110	33	0,09
-03	70	89	123	46	0,1

1 Н14, ±0.1  
2\*размер для справок

АПЭ 1399 0-3

Хомут

Лист 6-ли-20 ГОСТ 19903-74  
Ст 3 ГОСТ 16523-70

СПКБ "Спецавтоматика" Москва

Изм.	Лист	№ докум.	Подпись	Дата
Разр.	Исполн.	Провер.	Исполн.	
Исполн.	Исполн.	Исполн.	Исполн.	
Исполн.	Исполн.	Исполн.	Исполн.	
Исполн.	Исполн.	Исполн.	Исполн.	

Типовые конструкции Серия 5 908-1

Обозначение	Наименование	Кол.	Примечание
	Детали		
АЧ 2 АПЭ 1400 0-1	Подвеска	1	
	Стандартные изделия		
3	Гайка М12.5 ГОСТ 5915-70	3	
4	Шайба 16.04 ГОСТ 11371-78	2	
5	Хомут 115-В Ст 3сп ГОСТ 24137-80	1	
	АПЭ 1400 0-02		
	Сборочные единицы		
АЧ 1 АПЭ 1400 0-10-01	Подвеска	1	
	Детали		
АЧ 2 АПЭ 1400 0-1-02	Подкладка	1	
	Стандартные изделия		
3	Гайка М16.5 ГОСТ 5915-70	3	
4	Шайба 16.04 ГОСТ 11371-78	2	
5	Хомут 135-В Ст 3сп ГОСТ 24137-80	1	

АПЭ 1400 0

Лист 2

Изм.	Лист	№ докум.	Подпись	Дата
Исполн.	Исполн.	Исполн.	Исполн.	

Копировать не рекомендуется

Типовые конструкции Серия 5 908-1

Обозначение	Наименование	Кол.	Примечание
	Документация		
АЧ АПЭ 1400 0-СБ	Сборочный чертёж		
	Переменные данные для исполнения		
	АПЭ 1400 0		
	Сборочные единицы		
АЧ 1 АПЭ 1400 0-10	Подвеска	1	
	Детали		
АЧ 2 АПЭ 1400.0-1	Подкладка	1	
	Стандартные изделия		
3	Гайка М12.5 ГОСТ 5915-70	3	
4	Шайба 16.04 ГОСТ 11371-78	2	
5	Хомут 110-В Ст 3сп ГОСТ 24137-80	1	
	АПЭ 1400 0-01		
	Сборочные единицы		
АЧ 1 АПЭ 1400.0-10-01	Подвеска	1	

АПЭ 1400 0

Подвеска для крепления труб к железобетонным плитам перекрытия

Изм.	Лист	№ докум.	Подпись	Дата
Разр.	Исполн.	Провер.	Исполн.	
Исполн.	Исполн.	Исполн.	Исполн.	
Исполн.	Исполн.	Исполн.	Исполн.	
Исполн.	Исполн.	Исполн.	Исполн.	

Типовые конструкции Серия 5 908-1

Обозначение	Наименование	Кол.	Примечание
	АПЭ 1400		
	Сборочные единицы		
АЧ 1 АПЭ 1400 0-10-03	Подвеска	1	
	Детали		
АЧ 2 АПЭ 1400 0-1-01	Подкладка	1	
	Стандартные изделия		
3	Гайка М16.5 ГОСТ 5915-70	3	
4	Шайба 16.04 ГОСТ 11371-78	2	
5	Хомут 160-В Ст 3сп ГОСТ 24137-80	1	
	АПЭ 1400.0-04		
	Сборочные единицы		
АЧ 1 АПЭ 1400 0-10-04	Подвеска	1	
	Детали		
АЧ 2 АПЭ 1400 0-1-02	Подкладка	1	
	Стандартные изделия		
3	Гайка М20.5 ГОСТ 5915-70	3	
4	Шайба 20.04 ГОСТ 11371-78	2	
5	Хомут 225-В Ст 3сп ГОСТ 24137-80	1	

АПЭ 1400.0

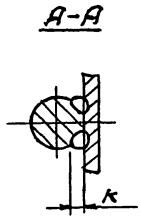
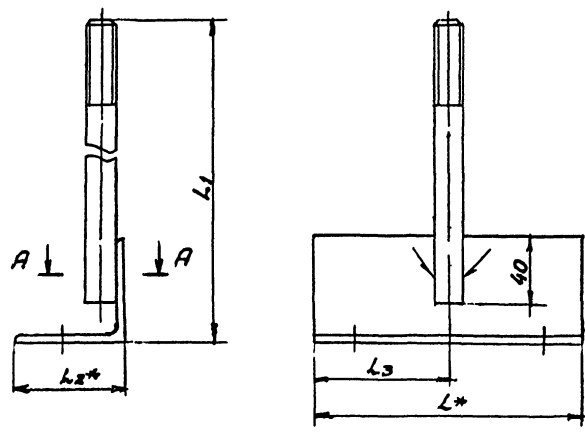
Лист 3

Изм.	Лист	№ докум.	Подпись	Дата
Исполн.	Исполн.	Исполн.	Исполн.	
Исполн.	Исполн.	Исполн.	Исполн.	

Копировать не рекомендуется

АПЭ1400-0-10СБ

Типовые конструкции Серия 5.908-1



Обозначение	Размеры в мм					Масса сборки кг
	L*	L1	L2*	L3	k	
АПЭ 1400 0-10	170	503	63	85	4	1,39
-01	180			90		1,449
-02	200	525	75	100	6	2,148
-03	240	540	90	120		3,08
-04	310	610	160	155	10	8,85

1. Электрод 342 ГОСТ 9467-75.
2.  $\pm \frac{k_2}{2}$
- 3.\* Размеры для справок
4. Вид сварки по технологии завода

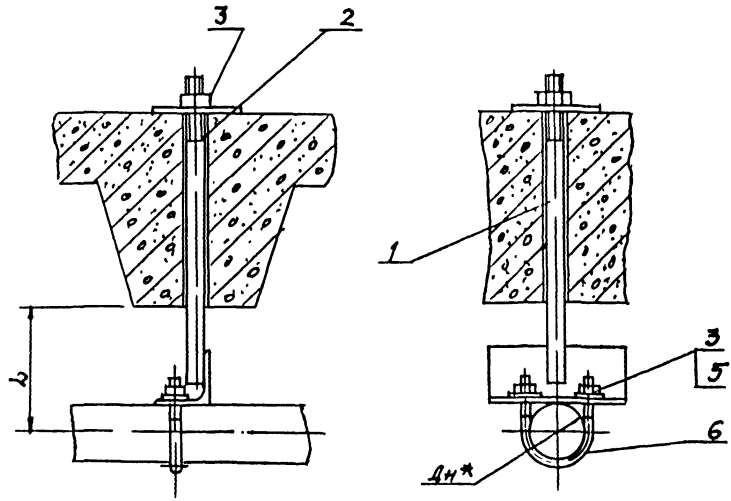
				АПЭ 1400.0-10 СБ			
Исполн	№ докум	Подпись	Дата	Подвеска	Лист	Масса	Насчит
Автор	Исполнитель	Ссылка	№		Склад	лицу	—
Провер	Актуальн	Ссылка	№	Сборочный чертеж	Лист	Листов	9
Т.контр	Актуальн	Ссылка	№		СПКБ "Спецавтоатоматика" Москва		
И.контр	Уткина	Ссылка	№				
Утв	Варов	Ссылка	№				

Калькуляция 17.07.74 № 18624 45 20.08.74



Тубовые конструкции Серия 57154

АПЭ1400.0СБ

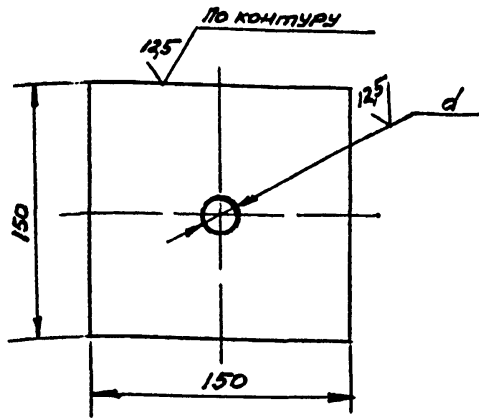


Обозначение	Диаметр, мм	Длина, мм	Масса сборки, кг
АПЭ1400.0	108	130	2,11
-01	114	135	2,17
-02	133	155	4,16
-03	159	185	4,33
-04	219	290	11,15

1. ±  $\frac{t_2}{2}$   
2.\* Размер для справок

Исполнение: Показаны и даны в скобках размеры в скобках вводится и даны

				АПЭ1400.0СБ				
Изм.	Лист	№ докум.	Подпись	Дата	Подвеска для крепления труб к железобетонным плитам перекрытия	Лист	Масса	Максимум
Разработчик	Инженер	С.И.И.				Смет.		
Проектант	Инженер	С.И.И.				Лист	Листов 1	
Контр.	Инженер				СЛЖВ			
Исполн.	Ужвин				«СпецАвтоматика»			
Утв.	Изаров				Москва			

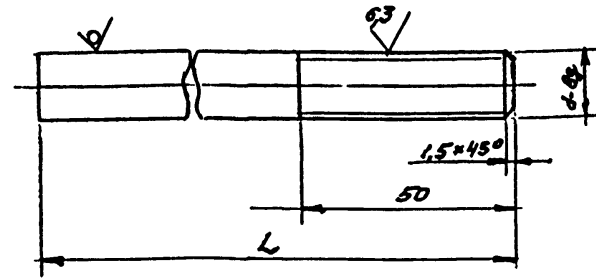


Обозначение	d, мм	Масса, кг
АПЭ 1400.0-1	14	0,34
-01	18	0,33
-02	22	0,3

$H14, \pm \frac{t_2}{2}$

АПЭ 1400.0-1

				Лист	Масса	Масшт.
Изм.	Лист	№ докум.	Подпись	См. таб.	—	—
Разраб.	Алеичева			Лист	Листов 1	
Проб.	Акулин			СПБ "Спецавтоматика" Москва		
Т. контр.	Акулин			Б-ЛН-2,0 ГОСТ 19903-74 Ст 3 ГОСТ 16523-70		
Исполн.	Уткина			Косилов В. Корнилов		
Утв.	Азаров			Формат А4		



Обозначение	L, мм	d, мм	Материал	Масса, кг
АПЭ 1400.0-2	480	M12	Круг В16 ГОСТ 2590-71 Ст 3 ГОСТ 333-79	0,42
-01	490	M16	Круг В16 ГОСТ 2590-71 Ст 3 ГОСТ 333-79	0,77
-02		M20	Круг В20 ГОСТ 2590-71 Ст 3 ГОСТ 333-79	1,2

$H14, \pm \frac{t_2}{2}$

АПЭ 1400.0-2

				Лист	Масса	Масшт.
Изм.	Лист	№ докум.	Подпись	См. таб.	—	—
Разраб.	Алеичева			Лист	Листов 1	
Проб.	Акулин			СПБ "Спецавтоматика" Москва		
Т. контр.	Акулин			См. таблицу		
Исполн.	Уткина			Косилов В. Корнилов 18624 46		
Утв.	Азаров			Формат А4		

Серия 5901-1  
Типовые конструкции

Кол.	Примечание	Наименование	Обозначение
		<u>Документация</u>	
А3		Сборочный чертёж	АПЭ 1400.0-10 СБ
		<u>Переменные данные для исполнений</u>	
		<u>АПЭ 1400.0-10</u>	
		<u>Детали</u>	
А4	1	Тяга	АПЭ 1400.0-2
А4	2	Узелок	АПЭ 1400.0-3
		<u>АПЭ 1400.0-10-01</u>	
		<u>Детали</u>	
А4	1	Тяга	АПЭ 1400.0-2
А4	2	Узелок	АПЭ 1400.0-3-01
		<u>АПЭ 1400.0-10-02</u>	
		<u>Детали</u>	
А4	1	Тяга	АПЭ 1400.0-2-01
А4	2	Узелок	АПЭ 1400.0-3-02

АПЭ 1400.0-10

Подвеска

Лист 1  
Лист 2  
Листов 2  
СНХБ  
"Спецавтоматика"  
Москва

Упр. и тех. Подпись и дата  
Исполн. Подпись и дата  
Разроб. Исполн. Подпись и дата  
Проб. Исполн. Подпись и дата  
И.контр. Уткина  
Упр. Назаров

Серия 5,908-1  
Типовые конструкции

Кол.	Примечание	Наименование	Обозначение
		<u>АПЭ 1400.0-10-03</u>	
		<u>Детали</u>	
А4	1	Тяга	АПЭ 1400.0-2-01
А4	2	Узелок	АПЭ 1400.0-3-03
		<u>АПЭ 1400.0-10-04</u>	
		<u>Детали</u>	
А4	1	Тяга	АПЭ 1400.0-2-01
А4	2	Узелок	АПЭ 1400.0-3-03

АПЭ 1400.0-10

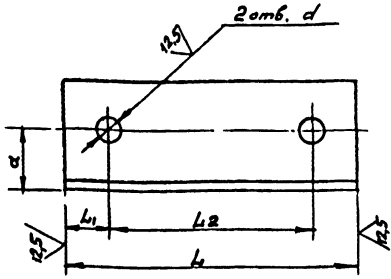
Лист 2

Упр. и тех. Подпись и дата  
Исполн. Подпись и дата  
Разроб. Исполн. Подпись и дата  
Проб. Исполн. Подпись и дата  
И.контр. Уткина  
Упр. Назаров

Типовые конструкции Серия 5.908-1

Э-0 0041 ЕДН

✓(✓)



Обозначение	Размеры в мм					Материал	Масса, кг
	L	L <sub>1</sub>	L <sub>2</sub>	a	d		
АПЭ1400 0-3	170	24	182	35	13	Уголок 5-631634 ГОСТ 535-79 Ст 3 ГОСТ 535-79	0,97
-01	180	32	187				1,029
-02	200	24	151	45		Уголок 5-751756 ГОСТ 535-79 Ст 3 ГОСТ 535-79	1,378
-03	240	32	176	50	17	Уголок 5-901906 ГОСТ 535-79 Ст 3 ГОСТ 535-79	2,31
-04	310		245	85	21	Уголок 5-1101106 ГОСТ 535-79 Ст 3 ГОСТ 535-79	7,65

Н14, ± $\frac{t_2}{2}$

АПЭ 1400.0-3

Уголок

См. таблицу

Изм. Лист № докум. Подпись Дата  
Разраб. А.И.И.И.И.И.  
Проект. А.И.И.И.И.И.  
Т.контр. А.И.И.И.И.И.  
И.контр. А.И.И.И.И.И.  
Этп. А.И.И.И.И.И.

Типовые конструкции Серия 5.908-1

Изм. Лист № докум. Подпись Дата  
Разраб. А.И.И.И.И.И.  
Проект. А.И.И.И.И.И.  
Т.контр. А.И.И.И.И.И.  
И.контр. А.И.И.И.И.И.  
Этп. А.И.И.И.И.И.

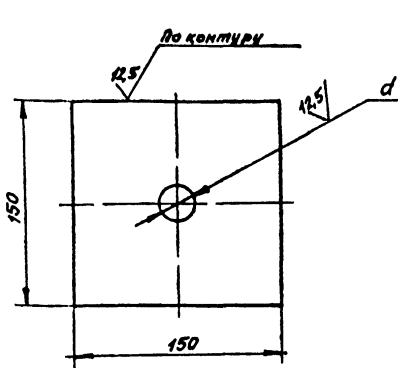
Изм.	Лист	№ докум.	Подпись	Дата	Обозначение	Наименование	Код	Примечание
						Документация		
А3					АПЭ 1401.0СБ	Сборочный чертеж		
					Переменные данные для исполнений			
					АПЭ 1401.0			
					Детали			
А4	1	АПЭ 1377.0-1			Хомут для труб Дн18 30		2	
А4	2	АПЭ 1401.0-1			Подкладка		2	
А4	3	АПЭ 1401.0-2			Шпилька		2	
А4	4	АПЭ 1401.0-3			Уголок		1	
					Стандартные изделия			
	5				Гайка М6, ГОСТ 5915-70		2	
	6				Гайка М8, ГОСТ 5915-70		4	
	7				Шайба 6 04, ГОСТ 11371-78		2	
	8				Шайба 8 04, ГОСТ 11371-78		2	
					АПЭ 1401.0-01			
					Детали			
А4	1	АПЭ 1377.0-1-01			Хомут для труб Дн32 48		2	
А4	2	АПЭ 1401.0-1			Подкладка		2	
А4	3	АПЭ 1401.0-2-01			Шпилька		2	
					АПЭ 1401.0			
					Подвеска для крепления 2-х труб железобетонным плитам перекрытия			
							Лист 1	Листов 4
							СПКБ "Спецавтоматика" Москва	

Копирован с сайта

Типовые конструкции Серия 5.908-5

1-0 1041 ЕДН

✓(✓)



Обозначение	d, мм	Масса, кг
АПЭ1401.0-1	10	0,35
-01	14	0,34
-02	18	0,33
-03	20	0,3

Н14, ± $\frac{t_2}{2}$

АПЭ 1401.0-1

Подкладка

Лист 5-ПН-2.0 ГОСТ 19903-74 Ст 3 ГОСТ 18323-70

Изм. Лист № докум. Подпись Дата  
Разраб. А.И.И.И.И.И.  
Проект. А.И.И.И.И.И.  
Т.контр. А.И.И.И.И.И.  
И.контр. А.И.И.И.И.И.  
Этп. А.И.И.И.И.И.

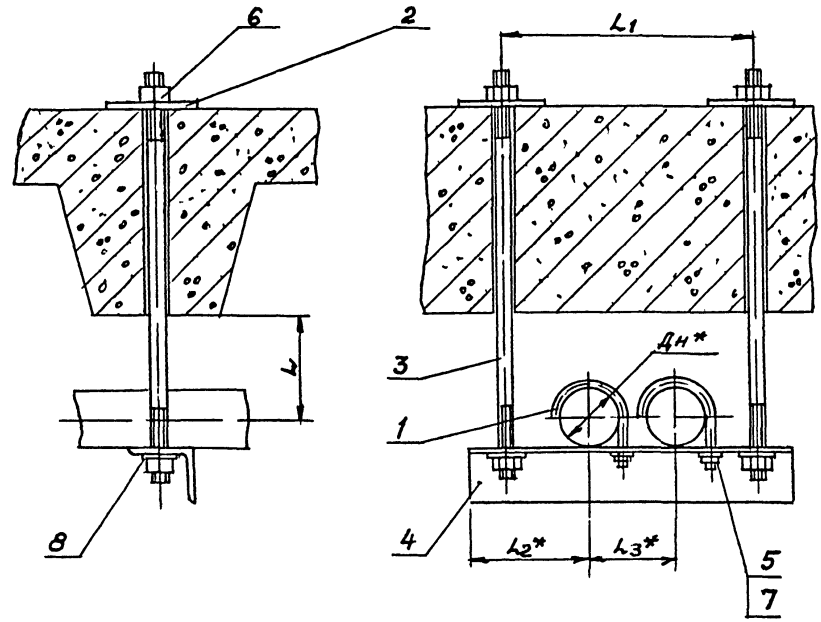
Типовые конструкции Серия 5.908-1

Изм. Лист № докум. Подпись Дата  
Разраб. А.И.И.И.И.И.  
Проект. А.И.И.И.И.И.  
Т.контр. А.И.И.И.И.И.  
И.контр. А.И.И.И.И.И.  
Этп. А.И.И.И.И.И.

Изм.	Лист	№ докум.	Подпись	Дата	Обозначение	Наименование	Код	Примечание
А4	4	АПЭ 1401.0-3-01			Уголок		1	
					Стандартные изделия			
	5,6				Гайка М8, ГОСТ 5915-70		6	
	7,8				Шайба 6 04, ГОСТ 11371-78		4	
					АПЭ 1401.0-02			
					Детали			
А4	1	АПЭ 1378.0-1			Хомут для труб Дн50...65		2	
А4	2	АПЭ 1401.0-1-01			Подкладка		2	
А4	3	АПЭ 1401.0-2-02			Шпилька		2	
А4	4	АПЭ 1401.0-3-02			Уголок		1	
					Стандартные изделия			
	5				Гайка М10, ГОСТ 5915-70		2	
	6				Гайка М12, ГОСТ 5915-70		4	
	7				Шайба 10 04, ГОСТ 11371-78		2	
	8				Шайба 12 04, ГОСТ 11371-78		2	
					АПЭ 1401.0-03			
					Детали			
А4	1	АПЭ 1378.0-1-01			Хомут для труб Дн 70 89		2	
А4	2	АПЭ 1401.0-1-01			Подкладка		2	
А4	3	АПЭ 1401.0-2-03			Шпилька		2	
А4	4	АПЭ 1401.0-3-03			Уголок		1	
					АПЭ 1401.0			
							Лист 2	

18224 47

АПЭ1401.0СБ



Обозначение	Размеры в мм					Масса сборки, кг
	DN*	L	L1	L2*	L3*	
АПЭ1401.0	18.30	40	180	73	75	1,5
-01	32.48	50	220	90	90	1,89
-02	50.65	70	290	108	125	3,9
-03	70.89	80	330	128	145	4,43
-04	108.140	125	435	155	200	7,62
-05	152.159	150	480	178	225	9,95
-06	219	200	600	208	285	23,88

1. ±  $\frac{t_2}{2}$

2\* Размеры для справок

АПЭ1401.0СБ					
Изм.	Лист	№ докум.	Подпись	Дата	Масштаб
Разраб.	Левиничев	С.И.	И.И.	15	1:1
Проб.	Якулин	С.И.	И.И.	15	1:1
Контр.	Якулин	С.И.	И.И.	15	1:1
И.Контр.	Иткин	С.И.	И.И.	15	1:1
Утв.	Язоров	С.И.	И.И.	15	1:1

Подвеска для крепления 2х труб к железобетонным плитам перекрытия	Лист	Масса	Масштаб
Сборочный чертеж	1	—	1:1
		СПКБ	«СпецАвтоматика» Москва

48

Серия 5.908-1

Титановые конструкции

Ранг	Поз.	Обозначение	Наименование	Кол.	Примечание
			<u>Стандартные изделия</u>		
	5,6		Гайка М12,5 ГОСТ 5915-70	6	
	7,8		Шайба 12,04 ГОСТ 11371-78	4	
			<u>АПЭ 1401.0-04</u>		
			<u>Детали</u>		
ИЧ	1	АПЭ 1378.0-1-02	Хомут для труб Дн 108-140	2	
ИЧ	2	АПЭ 1401.0-1-02	Подкладка	2	
ИЧ	3	АПЭ 1401.0-2-04	Шпилька	2	
ИЧ	4	АПЭ 1401.0-3-04	Уголок	1	
			<u>Стандартные изделия</u>		
	5,6		Гайка М16,5 ГОСТ 5915-70	6	
	7,8		Шайба 16,04 ГОСТ 11371-78	4	
			<u>АПЭ 1401.0-05</u>		
			<u>Детали</u>		
ИЧ	1	АПЭ 1378.0-1-03	Хомут для труб Дн 152-159	2	
ИЧ	2	АПЭ 1401.0-1-02	Подкладка	2	
ИЧ	3	АПЭ 1401.0-2-05	Шпилька	2	
ИЧ	4	АПЭ 1401.0-3-05	Уголок	1	

ИЧ № лист, Подпись и дата, Взам. инв. № Шп. № 2000, Подпись и дата

ИЧ № лист № докум. Подпись и дата

АПЭ 1401.0

Лист 3

Серия 5.908-1

Титановые конструкции

Ранг	Поз.	Обозначение	Наименование	Кол.	Примечание
			<u>Стандартные изделия</u>		
	5,6		Гайка М16,5 ГОСТ 5915-70	6	
	7,8		Шайба 16,04 ГОСТ 11371-78	4	
			<u>АПЭ 1401.0-06</u>		
			<u>Детали</u>		
ИЧ	1	АПЭ 1378.0-1-04	Хомут для труб Дн 219	2	
ИЧ	2	АПЭ 1401.0-1-03	Подкладка	2	
ИЧ	3	АПЭ 1401.0-2-06	Шпилька	2	
ИЧ	4	АПЭ 1401.0-3-06	Уголок	1	
			<u>Стандартные изделия</u>		
	5		Гайка М16,5 ГОСТ 5915-70	2	
	6		Гайка М20,5 ГОСТ 5915-70	4	
	7		Шайба 16,04 ГОСТ 11371-78	2	
	8		Шайба 20,04 ГОСТ 11371-78	2	

ИЧ № лист, Подпись и дата, Взам. инв. № Шп. № 2000, Подпись и дата

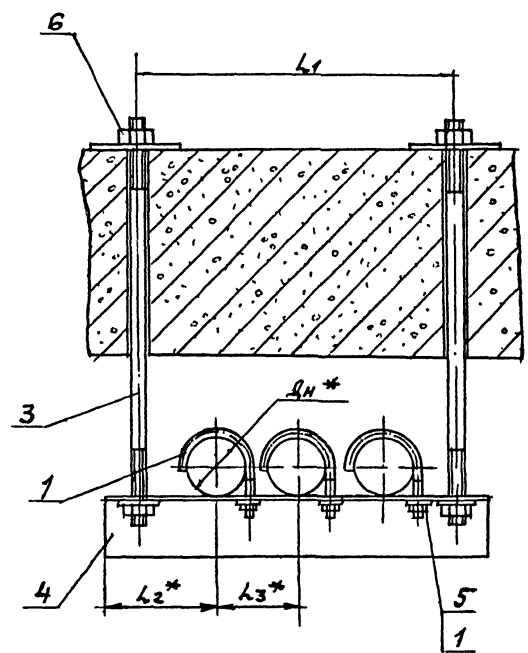
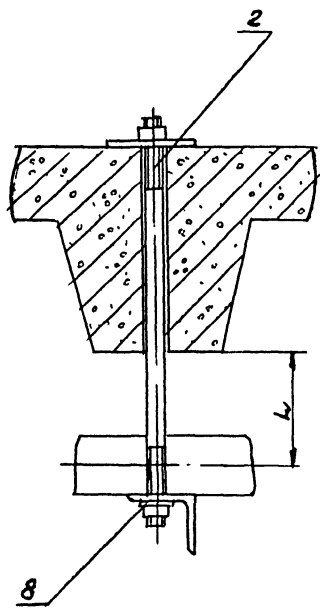
ИЧ № лист № докум. Подпись и дата

АПЭ 1401.0

Лист 4

АПЭ1402.0СБ

Инв. № пров. / Подпись и дата / Взам. инв. № / Инв. № вкл. / Изд. № / Подпись и дата / Серия / Типовые конструкции / Серия / 5-908-1



Обозначение	Размеры в мм					Масса сборки, кг
	$D_n^*$	$L$	$L_1$	$L_2^*$	$L_3^*$	
АПЭ1402.0	18..30	40	260	75	75	1,65
-01	32..48	50	310	90	90	1,95
-02	50..65	70	410	110	125	3,82
-03	70..89	80	480	130	145	6,22

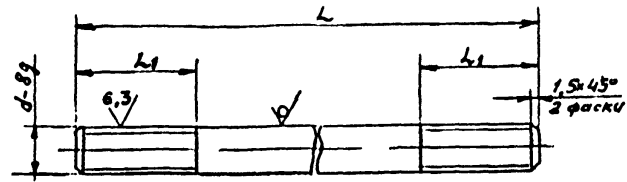
1.  $\pm \frac{L_2}{2}$   
2.\* Размеры для справок

АПЭ1402.0СБ						
Выпущ.	№ докум.	Подпись	Дата	Подвеска для крепления 3-х труб к железобетонным плитам перекрытия сварочный чертеж	Лист	Масса
Разраб.	И.И.ИИИИИ	И.И.ИИИИИ	И.И.ИИИИИ	Сварочный чертеж	См. таб. листу	—
Проб.	И.И.ИИИИИ	И.И.ИИИИИ	И.И.ИИИИИ			
Контр.	И.И.ИИИИИ	И.И.ИИИИИ	И.И.ИИИИИ	Лист	Листов 1	
И.Контр.	И.И.ИИИИИ	И.И.ИИИИИ	И.И.ИИИИИ	СПКБ „Спецавтоматика“ Москва		
Утв.	И.И.ИИИИИ	И.И.ИИИИИ	И.И.ИИИИИ	Казимир Кортнев 18624 49		

Типовые конструкции Серия 5.903-1

АНЭ1401.0-2

12,5  
√(V)



Обозначение	Размеры в мм			Материал	Масса, кг
	L	L1	d		
АНЭ1401.0-2	490	25	M8	Круг В 8 ГОСТ 2590-71 Ст. 3 ГОСТ 535-79	0,19
-01	508	25	M8	Круг В 8 ГОСТ 2590-71 Ст. 3 ГОСТ 535-79	0,2
-02	564	35	M12	Круг В 12 ГОСТ 2590-71 Ст. 3 ГОСТ 535-79	0,5
-03	580	35	M12	Круг В 12 ГОСТ 2590-71 Ст. 3 ГОСТ 535-79	0,51
-04	665	45	M16	Круг В 16 ГОСТ 2590-71 Ст. 3 ГОСТ 535-79	1,048
-05	705	45	M16	Круг В 16 ГОСТ 2590-71 Ст. 3 ГОСТ 535-79	1,11
-06	800	50	M20	Круг В 20 ГОСТ 2590-71 Ст. 3 ГОСТ 535-79	1,97

H14, ± $\frac{t_2}{2}$

АНЭ1401.02

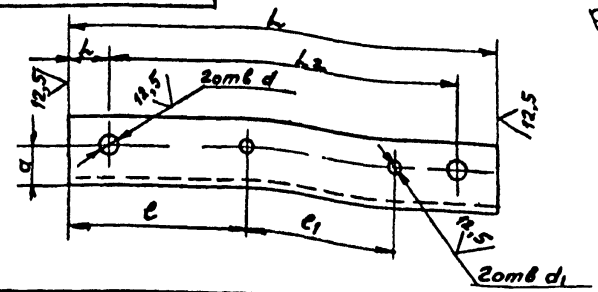
Исполн. Уткина	Утв. Азаров	Лист	Масса	Масштаб
Проект. Акулин		Лист	См. таб. листу	—
Провер. Акулин		Лист	Листов 1	СПКБ
Инженер Уткина		Лист	«Специальноматика»	Москва
Утв. Азаров				

Типовые конструкции Серия 5.908-1

АНЭ1401.0-3

49

√(V)



Обозначение	Размеры в мм								Материал	Масса, кг
	L	L1	L2	e	e1	a	d	d1		
АНЭ1401.0-3	220	20	180	30	75	20	9	7	Уголок В 3 ГОСТ 2590-71 Ст. 3 ГОСТ 535-79	0,36
-01	270	25	220	119	80	20	9	9	Уголок В 3 ГОСТ 2590-71 Ст. 3 ГОСТ 535-79	0,45
-02	340	35	280	146	125	35	13	11	Уголок В 3 ГОСТ 2590-71 Ст. 3 ГОСТ 535-79	1,54
-03	400	35	330	175	145	35	13	13	Уголок В 3 ГОСТ 2590-71 Ст. 3 ГОСТ 535-79	2,28
-04	510	50	440	234	200	45	17	17	Уголок В 3 ГОСТ 2590-71 Ст. 3 ГОСТ 535-79	3,5
-05	580	50	480	266	225	50	17	17	Уголок В 3 ГОСТ 2590-71 Ст. 3 ГОСТ 535-79	5,59
-06	700	50	600	326	285	85	22	22	Уголок В 3 ГОСТ 2590-71 Ст. 3 ГОСТ 535-79	17,25

H14, ± $\frac{t_2}{2}$

АНЭ1401.0-3

Исполн. Уткина	Утв. Азаров	Лист	Масса	Масштаб
Проект. Акулин		Лист	См. таб. листу	—
Провер. Акулин		Лист	Листов 1	СПКБ
Инженер Уткина		Лист	«Специальноматика»	Москва
Утв. Азаров				



Код	Зона	Лист	Обозначение	Наименование	Кол.	Примечание
				Документация		
А3			АПЭ 1402.0СБ	Сборочный чертеж		
			Переменные данные для исполнения			
			АПЭ1402.0			
			Детали			
А4	1		АПЭ 1377.0-1	Хомут для труб 18...30	3	
А4	2		АПЭ 1401.0-1	Подкладка	2	
А4	3		АПЭ 1401.0-2	Шпилька	2	
А4	4		АПЭ 1402.0-1	Уголок	1	
			Стандартные изделия			
	5		Гайка М6.5 ГОСТ 5915-70		3	
	6		Гайка М8.5 ГОСТ 5915-70		4	
	7		Шайба 6.04 ГОСТ 11371-78		3	
	8		Шайба 8.04 ГОСТ 11371-78		2	
			АПЭ 1402.0-01			
			Детали			
А4	1		АПЭ 1377.0-1-01	Хомут для труб 4х32-48	3	
А4	2		АПЭ 1401.0-1	Подкладка	2	
			АПЭ 1402.0			
Изм/лист	№ докум	Подпись	Дата	Лист 1 из 3		
Разр. Акулин	Акулин			Подвеска для крепления труб к железобетонным плитам перекрытия		
И.Смирнов	Уткина			СПКБ "Спецавтоматика" Москва		
Утв. Азаров				Формат А4		

Код	Зона	Лист	Обозначение	Наименование	Кол.	Примечание
А4	3		АПЭ 1401.0-2-01	Шпилька	2	
А4	4		АПЭ 1402.0-1-01	Уголок	1	
			Стандартные изделия			
	5,6		Гайка М8.5 ГОСТ 5915-70		7	
	7,8		Шайба 8.04 ГОСТ 11371-78		5	
			АПЭ 1402.0-02			
			Детали			
А4	1		АПЭ 1378.0-1	Хомут для труб 4х50...65	3	
А4	2		АПЭ 1401.0-1-01	Подкладка	2	
А4	3		АПЭ 1401.0-2-02	Шпилька	2	
А4	4		АПЭ 1402.0-1-02	Уголок	1	
			Стандартные изделия			
	5		Гайка М10.5 ГОСТ 5915-70		3	
	6		Гайка М12.5 ГОСТ 5915-70		4	
	7		Шайба 10.04 ГОСТ 11371-78		3	
	8		Шайба 12.04 ГОСТ 11371-78		2	
			АПЭ 1402.0-03			
			Детали			
А4	1		АПЭ 1378.0-1-01	Хомут для труб 4х70...89	3	
А4	2		АПЭ 1401.0-1-01	Подкладка	2	
А4	3		АПЭ 1401.0-2-03	Шпилька	2	
А4	4		АПЭ 1402.0-1-03	Уголок	1	
			АПЭ 1402.0			
Изм/лист	№ докум	Подпись	Дата	Лист 2 из 2		
Разр. Акулин	Акулин			Подвеска для крепления труб к железобетонным плитам перекрытия		
И.Смирнов	Уткина			СПКБ "Спецавтоматика" Москва		
Утв. Азаров				Формат А4		

Код	Зона	Лист	Обозначение	Наименование	Кол.	Примечание
				Стандартные изделия		
	5,6		Гайка М12.5 ГОСТ 5915-70		7	
	7,8		Шайба 12.04 ГОСТ 11371-78		5	
			АПЭ 1402.0			
Изм/лист	№ докум	Подпись	Дата	Лист 3 из 3		
Разр. Акулин	Акулин			Подвеска для крепления труб к железобетонным плитам перекрытия		
И.Смирнов	Уткина			СПКБ "Спецавтоматика" Москва		
Утв. Азаров				Формат А4		

1-0 2041 ЕЩ

Обозначение	Размеры в мм								Материал	Масса, кг
	L	L1	L2	e	e1	a	d	d1		
АПЭ 1402.0-1	300	20	260	94	75	20	7	9	Б-3025 ГОСТ 8509-72 Ст 3 ГОСТ 535-79	0,49
-01	350	25	310	119	90	22	9	9	Б-3025 ГОСТ 8509-72 Ст 3 ГОСТ 535-79	0,66
-02	460		470	146	125	30	11	11	Б-3025 ГОСТ 8509-72 Ст 3 ГОСТ 535-79	1,73
-03	550	35	480	181	145	45	13	13	Б-3025 ГОСТ 8509-72 Ст 3 ГОСТ 535-79	3,78

1174, ± 1/2

АПЭ 1402.0-1

Уголок

Лист 1 из 1

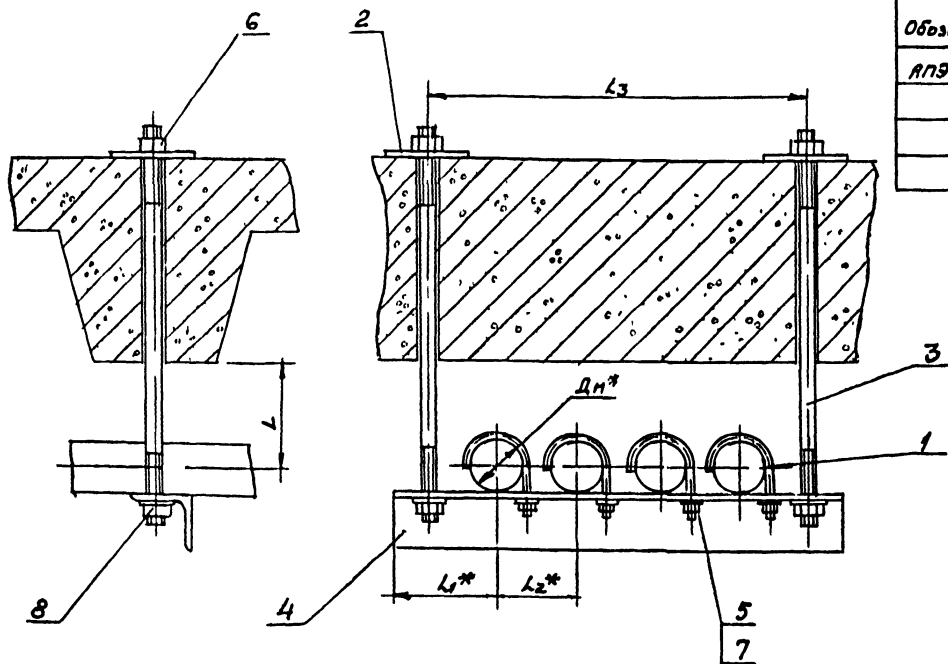
И.Смирнов Уткина  
Утв. Азаров

СПКБ "Спецавтоматика" Москва

Формат А4

Тип № 21. Подпись и дата. Взам инв № 1017. Изд. 1989. Листов 2.

АПЭ1403.0СБ



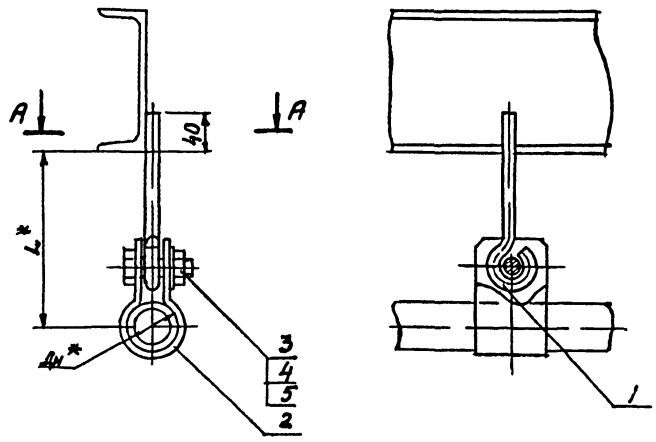
Обозначение	Размеры в мм					Масса сборки, кг
	Дн*	L	L1*	L2*	L3	
АПЭ1403.0	18... 30	40	73	75	330	1,79
-01	32... 48	50	90	90	400	3,1
-02	50... 65	70	108	125	540	5,6
-03	70... 85	80	128	145	620	12,0

1 ± 1/2  
2\* Размеры для справок

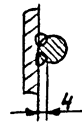
АПЭ1403.0СБ					
Изм	Лист	№ докум	Подпись	Дата	Подвеска для крепления 4х труб к железобетонным плитам перекрытия
Проб.	Акулин				Сборочный чертёж
Исполн.	Уткина				
Упр.	Азаров				
				Лист	Листов 1
				СПБ "Спецавтоматика" Москва	
				Копирован Горташева	

№ п/п	Зона	Лист	Обозначение	Наименование	Кол	Примечание
				Документация		
А3			АПЭ1403.0СБ	Сборочный чертёж		
			Переменные данные для исполнений			
			АПЭ1403.0			
			Детали			
А4	1		АПЭ1377.0-1	Хомут для труб Дн 18, 30	4	
А4	2		АПЭ1401.0-1	Подкладка	2	
А4	3		АПЭ1401.0-2	Шпилька	2	
А4	4		АПЭ1403.0-1	Уголок	1	
			Стандартные изделия			
				Гайка М8, ГОСТ 5915-70	4	
				Гайка М8, ГОСТ 5915-70	4	
				Шайба 6,04 ГОСТ 11371-78	4	
				Шайба 8,04 ГОСТ 11371-78	2	
			АПЭ1403.0-01			
			Детали			
А4	1		АПЭ1377.0-1-01	Хомут для труб Дн 32... 48	4	
А4	2		АПЭ1401.0-1	Подкладка	2	
<b>АПЭ1403.0</b>						
Изм	Лист	№ докум	Подпись	Дата	Лист	Листов
Проб.	Акулин				1	3
Исполн.	Уткина				СПБ "Спецавтоматика" Москва	
Упр.	Азаров				Собрать Ф.	

№ п/п	Зона	Лист	Обозначение	Наименование	Кол	Примечание
А4	3		АПЭ1401.0-2-01	Шпилька	2	
А4	4		АПЭ1403.0-1-01	Уголок	1	
			Стандартные изделия			
				Гайка М8, ГОСТ 5915-70	8	
				Шайба 8,04 ГОСТ 11371-78	8	
			АПЭ1403.0-02			
			Детали			
А4	1		АПЭ1378.0-1	Хомут для труб Дн 50, 65	4	
А4	2		АПЭ1401.0-1-01	Подкладка	2	
А4	3		АПЭ1401.0-2-02	Шпилька	2	
А4	4		АПЭ1403.0-1-02	Уголок	1	
			Стандартные изделия			
				Гайка М10, ГОСТ 5915-70	4	
				Гайка М12, ГОСТ 5915-70	4	
				Шайба 10,04 ГОСТ 11371-78	4	
				Шайба 12,04 ГОСТ 11371-78	2	
			АПЭ1403.0-03			
			Детали			
А4	1		АПЭ1378.0-1-01	Хомут для труб Дн 70, 89	4	
А4	2		АПЭ1401.0-1-01	Подкладка	2	
А4	3		АПЭ1401.0-2-03	Шпилька	2	
А4	4		АПЭ1403.0-1-02	Уголок	1	
<b>АПЭ1403.0</b>						
Изм	Лист	№ докум	Подпись	Дата	Лист	Листов
					2	2



A-A



Обозначение	Дн *	L*	Масса, кг
АПЭ1404 0	18. 30	76	0,52
-01	32 48	82	0,54
-02	50. 65	105	0,56
-03	70 89		

- 1 Электрод Э42 ГОСТ 9467-75
- 2 ±  $\frac{t_2}{2}$
- 3\* Размеры для справок
- 4. Вид сварки по технологии завода.

АПЭ1404 0СБ				Лист	Масса	Масштаб
Черт. Дикт.	Уткина	Подпись	Дата	Подвеска для крепления труб к металлоконструкциям	См. пр. 5-лицу	—
Разраб.	Уткина	Знак	И. П.			
Проб.	Якушин	И. П.	И. П.	Сборочный чертеж		
Тех. пр.	Якушин	И. П.	И. П.	Лист	Листов	1
Испол.	Уткина	И. П.	И. П.	СПБ		
Утв.	Якубов	И. П.	И. П.	"Спецавтоматика" Москва		

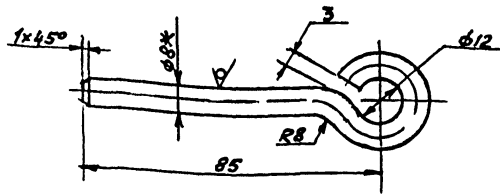


5.908

Серия

Типовые конструкции

Исполнитель: Подпись и дата  
 Разработчик: Подпись и дата  
 Проверщик: Подпись и дата  
 Утверждающий: Подпись и дата



12.5 (✓)

1. H14, ±  $\frac{t_2}{2}$   
 2. \*Размер для справок

АПЭ 1404.0-1

Изм	Лист	№ докум.	Подпись	Дата	Лист	Масса	Исходный
					Лист	0,07	—
Разработчик: Уткина					Тяга		
Проверщик: Якушкин							
Утверждающий: Акуликин					Лист Листов 1		
Исполнитель: Уткина					Круж В 8 ГОСТ 2590-71		
УТВ. Азаров					Ст 3 ГОСТ 535-79		
					СПКБ "Спецавтоматика" Москва		

Г. П. К. О. С. О. П. Г. С. Р. А. Д. У. К. С. О.

Формат А4

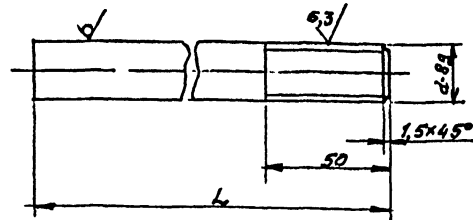
АПЭ 1405.0-1

12.5 (✓)

5.908-1

Типовые конструкции

Исполнитель: Подпись и дата  
 Разработчик: Подпись и дата  
 Проверщик: Подпись и дата  
 Утверждающий: Подпись и дата



Обозначение	L	d	Материал	Масса
АПЭ 1405.0-1	115	M8	Круж В 8 ГОСТ 2590-71	0,035
- 01	130	M8	Ст 3 ГОСТ 535-79	0,038
- 02	165	M12	Круж В 12 ГОСТ 2590-71	0,146
- 03	190	M12	Ст 3 ГОСТ 535-79	0,169
- 04	265	M16	Круж В 16 ГОСТ 2590-71	0,42
- 05	295	M16	Ст 3 ГОСТ 535-79	0,46
- 06	380	M20	Круж В 20 ГОСТ 2590-71	0,94
			Ст 3 ГОСТ 535-79	

H14, ±  $\frac{t_2}{2}$

АПЭ 1405.0-1

Изм	Лист	№ докум.	Подпись	Дата	Лист	Масса	Исходный
					Лист	См таблицу	—
Разработчик: Уткина					Тяга		
Проверщик: Якушкин							
Утверждающий: Акуликин					Лист Листов 1		
Исполнитель: Уткина					См таблицу		
УТВ. Азаров					СПКБ "Спецавтоматика" Москва		

КОНУРС О П Г О Р Т О Ч И С О

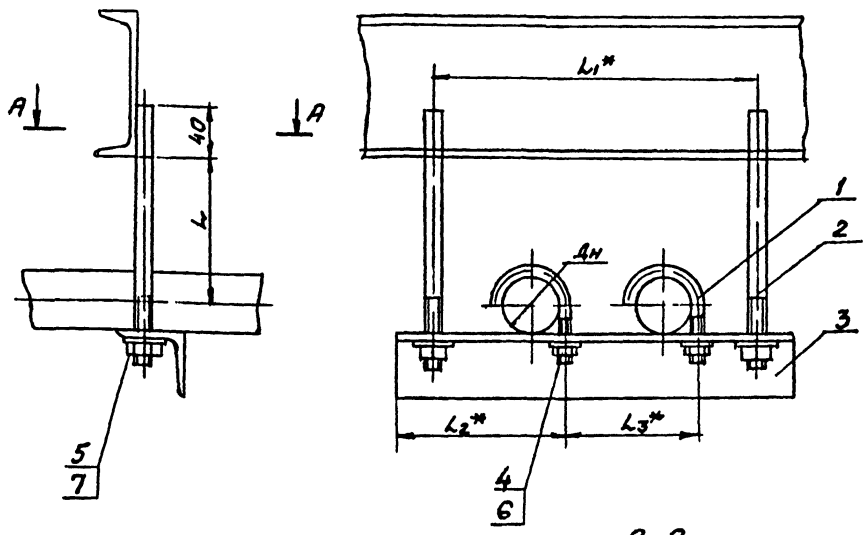
18624 53

Формат А4

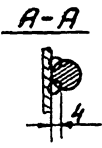


Трубные конструкции Серия 590-1

АПЭ1405.0СБ



Обозначение	Размеры в мм					Масса сборки кг
	DN	L	L1	L2	L3	
АПЭ 1405.0	18...30	40	180	73	75	0,49
-01	32...48	50	220	90	90	0,66
-02	50...65	70	290	108	125	2,5
-03	70...89	80	330	128	145	3,1
-04	108...140	125	435	155	200	5,5
-05	152...189	150	480	178	225	7,9
-06	219	200	600	208	285	10,3



1. ± 1/2  
2.\* Размеры для справок.  
3 вид сборки по технологии завода.

АПЭ1405.0СБ				Лист	Масса	Масштаб
Исполн.	№ докум.	Изд.	Дата	1	—	—
Разраб.	Уткина					
Проб.	АКУЛИН					
Контр.	АКУЛИН			Лист	Листов	1
Н.содн.	Уткина			СПКБ		
Итв.	Азаров			Спецавтоматика		
				Москва		

Трубные конструкции Серия 590-1

Код	Обозначение	Наименование	Кол.	Примечание
		Документация		
13	АПЭ 1405.0СБ	Сборочный чертеж		
	Переменные данные для исполнений			
	АПЭ 1405.0			
	Детали			
ИЧ	1 АПЭ 1377.0-1	Хомут	2	
ИЧ	2 АПЭ 1405.0-1	Тяга	2	
ИЧ	3 АПЭ 1401.0-3	Перекладина	1	
	Стандартные изделия			
	4	Гайка М65 ГОСТ 5915-70	2	
	5	Гайка М8 ГОСТ 5915-70	2	
	6	Шайба 6 04 ГОСТ 11371-78	2	
	7	Шайба 8 04 ГОСТ 11371-78	2	
	АПЭ 1405.0-01			
	Детали			
ИЧ	1 АПЭ 1377.0-1-01	Хомут	2	
ИЧ	2 АПЭ 1405.0-1-01	Тяга	2	
<b>АПЭ 1405.0</b>				
Исполн.	№ докум.	Изд.	Дата	Лист
Разраб.	Уткина			1
Проб.	АКУЛИН			4
Подвеска для крепления 2х трубок металлоконструкции				СПКБ
				Спецавтоматика
				Москва
				Формат А4

Трубные конструкции Серия 590-1

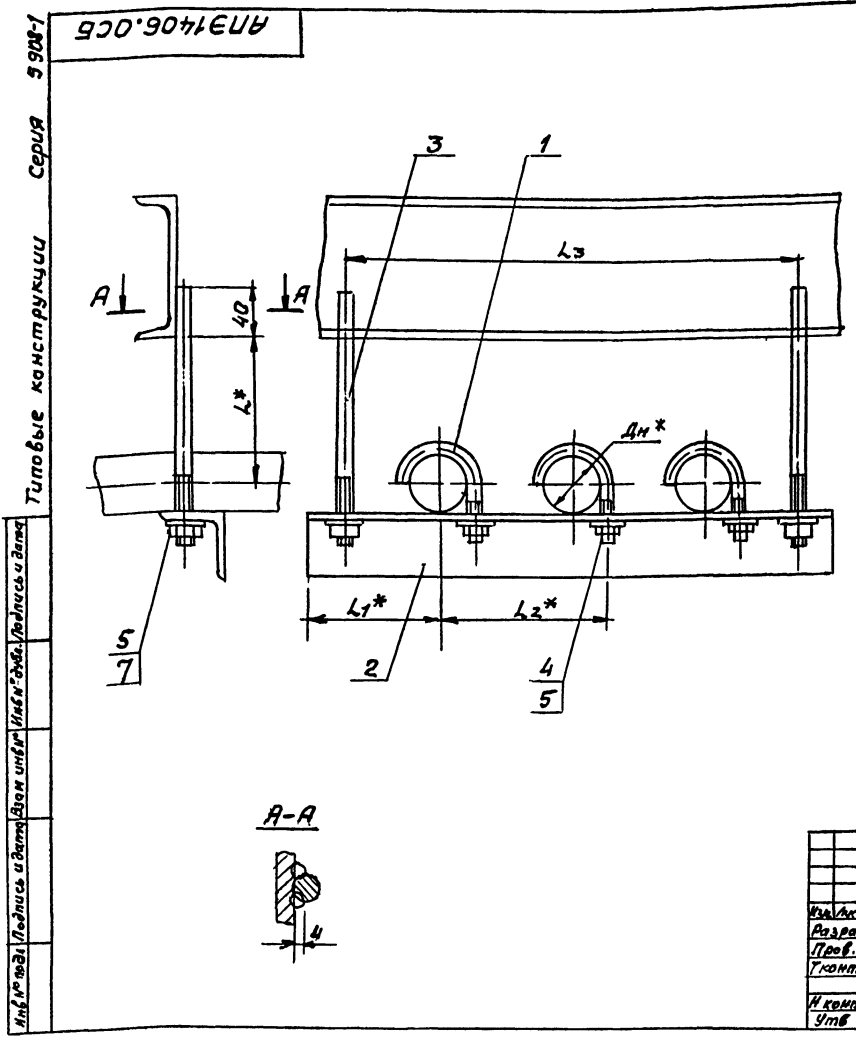
Код	Обозначение	Наименование	Кол.	Примечание
ИЧ	3 АПЭ 1401.0-3-01	Перекладина	1	
	Стандартные изделия			
	4,5	Гайка М8 ГОСТ 5915-70	4	
	6,7	Шайба 8 04 ГОСТ 11371-78	4	
	АПЭ 1405.0-02			
	Детали			
ИЧ	1 АПЭ 1378.0-1	Хомут	2	
ИЧ	2 АПЭ 1405.0-1-02	Тяга	2	
ИЧ	3 АПЭ 1401.0-3-02	Перекладина	1	
	Стандартные изделия			
	4	Гайка М10 ГОСТ 5915-70	2	
	5	Гайка М12 ГОСТ 5915-70	2	
	6	Шайба 10 04 ГОСТ 11371-78	2	
	7	Шайба 12 04 ГОСТ 11371-78	2	
	АПЭ 1405.0-03			
	Детали			
ИЧ	1 АПЭ 1378.0-1-01	Хомут	2	
ИЧ	2 АПЭ 1405.0-1-03	Тяга	2	
ИЧ	3 АПЭ 1401.0-3-03	Перекладина	1	
<b>АПЭ 1405.0</b>				
Исполн.	№ докум.	Изд.	Дата	Лист
				2

Типовые конструкции Серия 5 908-1

Лист	Обозначение	Наименование	Кол.	Примечание
		Стандартные изделия		
		Гайка М16 ГОСТ 5915-70	4	
		Шайба 12 04 ГОСТ 11371-74	4	
		АПЭ 1405.0-04		
		Детали		
ИЧ	1	АПЭ 1378.0-1-02	Хомут	2
ИЧ	2	АПЭ 1405.0-1-04	Тяга	2
ИЧ	3	АПЭ 1401.0-3-04	Переключина	1
		Стандартные изделия		
4,5		Гайка М16 ГОСТ 5915-70	4	
5,7		Шайба 16 04 ГОСТ 11371-74	4	
		АПЭ 1405.0-05		
		Детали		
ИЧ	1	АПЭ 1378.0-1-03	Хомут	2
ИЧ	2	АПЭ 1405.0-1-05	Тяга	2
ИЧ	3	АПЭ 1401.0-3-05	Переключина	1
		Стандартные изделия		
4,5		Гайка М16 ГОСТ 5915-70	4	
5,7		Шайба 16.04 ГОСТ 11371-74	4	
АПЭ 1405.0				Лист 3

Типовые конструкции Серия 5 908-1

Лист	Обозначение	Наименование	Кол.	Примечание
		АПЭ 1405.0-06		
		Детали		
ИЧ	1	АПЭ 1378.0-1-04	Хомут	2
ИЧ	2	АПЭ 1405.0-1-06	Тяга	2
ИЧ	3	АПЭ 1401.0-3-06	Переключина	1
		Стандартные изделия		
4		Гайка М16 ГОСТ 5915-70	2	
5		Гайка М28 ГОСТ 5915-70	2	
6		Шайба 16.04 ГОСТ 11371-78	2	
7		Шайба 28 04 ГОСТ 11371-78	2	
АПЭ 1405.0				Лист 4



Обозначение	Размеры в мм					Масса сборки кг
	Дн*	L*	L1*	L2*	L3	
АПЭ 1406 0	18... 30	40	73	75	260	0,65
-01	32... 48	50	90	90	310	0,94
-02	50... 65	70	108	125	410	2,2
-03	70... 89	80	128	145	480	5,8

- 1. Электрод Э42 ГОСТ 9467-75
- 2 ± 1/2
- 3\* Размеры для справок
- 4 Вид сварки по технологии завода.

АПЭ 1406.0СБ				Лист	Масса	Листов
ИЧ	Лист	№ докум.	Подпись	Дата	СМ	—
Разр.	Уткина				лист	лист 7
Пров.	Авчулин				СПКБ Спецавтоматика Москва	
Испол.	Уткина					
УТВ	Кзаров					



Серия	Лист	Лист	Обозначение	Наименование	Кол	Примечание
Серия 5.903				Документация		
			АПЭ 1406 ОСБ	Сборочный чертеж		
			Переменные данные для исполнения			
			АПЭ 1406 0			
			Детали			
	АЧ	1	АПЭ 1377 0-1	Хомут	3	
	АЧ	2	АПЭ 1402 0-1	Перекладина	1	
	АЧ	3	АПЭ 1405 0-1	Тяга	2	
			Стандартные изделия			
		4	Гайка М6 ГОСТ 5915-70	3		
	5	Гайка М8 ГОСТ 5915-70	2			
	6	Шайба 6 04 ГОСТ 11371-78	3			
	7	Шайба 8 04 ГОСТ 11371-78	2			
		АПЭ 1406 0-01				
		Детали				
АЧ	1	АПЭ 1377 0-1-01	Хомут	3		
АЧ	2	АПЭ 1402 0-1-01	Перекладина	1		
АЧ	3	АПЭ 1405 0-1-01	Тяга	2		

Исполнитель: Подпись, дата  
 Разработчик: Уткина  
 Проверено: Якушин  
 АПЭ 1406.0  
 Подвеска для крепления 3х труб К металлоконструкциям  
 Лист 3  
 СПКБ Спецавтоматика Москва

Серия	Лист	Лист	Обозначение	Наименование	Кол	Примечание
Серия 5.908-1				Стандартные изделия		
		4,5	Гайка М8 ГОСТ 5915-70	5		
		6,7	Шайба 8 04 ГОСТ 11371-78	5		
			АПЭ 1406 0-02			
			Детали			
	АЧ	1	АПЭ 1378 0-1	Хомут	3	
	АЧ	2	АПЭ 1402 0-1-02	Перекладина	1	
	АЧ	3	АПЭ 1405 0-1-02	Тяга	2	
			Стандартные изделия			
		4	Гайка М10 ГОСТ 5915-70	3		
	5	Гайка М12 ГОСТ 5915-70	2			
	6	Шайба 10 04 ГОСТ 11371-78	3			
	7	Шайба 12 04 ГОСТ 11371-78	2			
		АПЭ 1406 0-03				
		Детали				
АЧ	1	АПЭ 1378 0-1-02	Хомут	3		
АЧ	2	АПЭ 1402 0-1-03	Перекладина	1		
АЧ	3	АПЭ 1405 0-1-03	Тяга	2		

Исполнитель: Подпись, дата  
 Разработчик: Уткина  
 Проверено: Якушин  
 АПЭ 1406 0  
 Лист 2

Серия	Лист	Лист	Обозначение	Наименование	Кол	Примечание
Серия 5.908-1				Стандартные изделия		
		4,5	Гайка М12 ГОСТ 5915-70	5		
		6,7	Шайба 12 04 ГОСТ 11371-78	5		

Исполнитель: Подпись, дата  
 Разработчик: Уткина  
 Проверено: Якушин  
 АПЭ 1406.0  
 Лист 3

Серия	Лист	Лист	Обозначение	Наименование	Кол	Примечание
Серия 5.908-1				Документация		
			АПЭ 1407 ОСБ	Сборочный чертеж		
			Переменные данные для исполнения			
			АПЭ 1407 0			
			Детали			
	АЧ	1	АПЭ 1377 0-1	Хомут	4	
	АЧ	2	АПЭ 1403 0-1	Перекладина	1	
	АЧ	3	АПЭ 1405 0-1	Тяга	2	
			Стандартные изделия			
		4	Гайка М6 ГОСТ 5915-70	4		
	5	Гайка М8 ГОСТ 5915-70	2			
	6	Шайба 6 04 ГОСТ 11371-78	4			
	7	Шайба 8 04 ГОСТ 11371-78	2			
		Детали				
		АПЭ 1407 0-01				
АЧ	1	АПЭ 1377 0-1-01	Хомут	4		
АЧ	2	АПЭ 1403 0-1-01	Перекладина	1		
АЧ	3	АПЭ 1405 0-1-01	Тяга	2		

Исполнитель: Подпись, дата  
 Разработчик: Уткина  
 Проверено: Якушин  
 АПЭ 1407.0  
 Подвеска для крепления 4х труб К металлоконструкциям  
 Лист 1  
 СПКБ Спецавтоматика Москва

Серия 5.908-1  
Типовые конструкции

Обозначение	Наименование	Кол.	Примечание
Стандартные изделия			
	Гайка М8 ГОСТ 5915-70	6	
	Шайба 8.04 ГОСТ 11371-78	6	
АПЭ 1407.0-02			
Детали			
1	АПЭ 1378.0-1	4	Хомут
2	АПЭ 1403.0-1-02	1	Переключатель
3	АПЭ 1405.0-1-02	2	Тяга
Стандартные изделия			
4	Гайка М10 ГОСТ 5915-70	4	
5	Гайка М12 ГОСТ 5915-70	2	
6	Шайба 12.04 ГОСТ 11371-78	4	
7	Шайба 12.04 ГОСТ 11371-78	2	
АПЭ 1407.0-03			
Детали			
1	АПЭ 1378.0-1-01	4	Хомут
2	АПЭ 1403.0-1-03	1	Переключатель
3	АПЭ 1405.0-1-03	2	Тяга

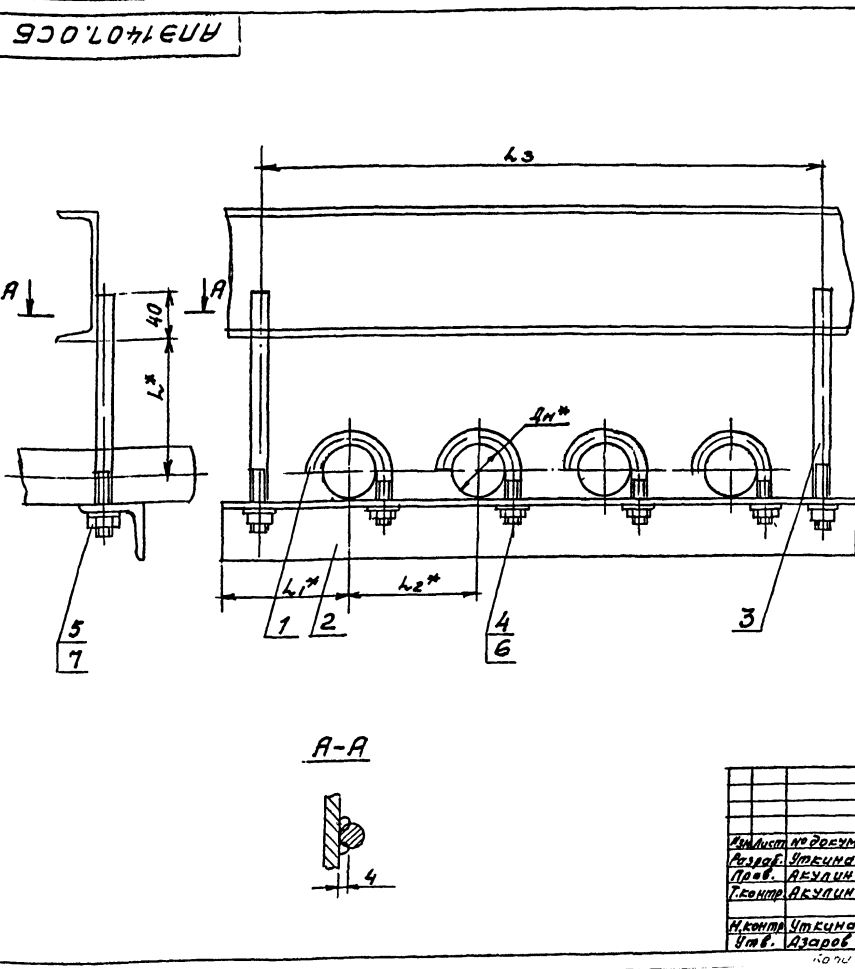
АПЭ 1407.0

Серия 5.908-1  
Типовые конструкции

Обозначение	Наименование	Кол.	Примечание
Стандартные изделия			
	Гайка М12 ГОСТ 5915-70	6	
	Шайба 12.04 ГОСТ 11371-78	6	

АПЭ 1407.0

Серия 5.908-1  
Типовые конструкции

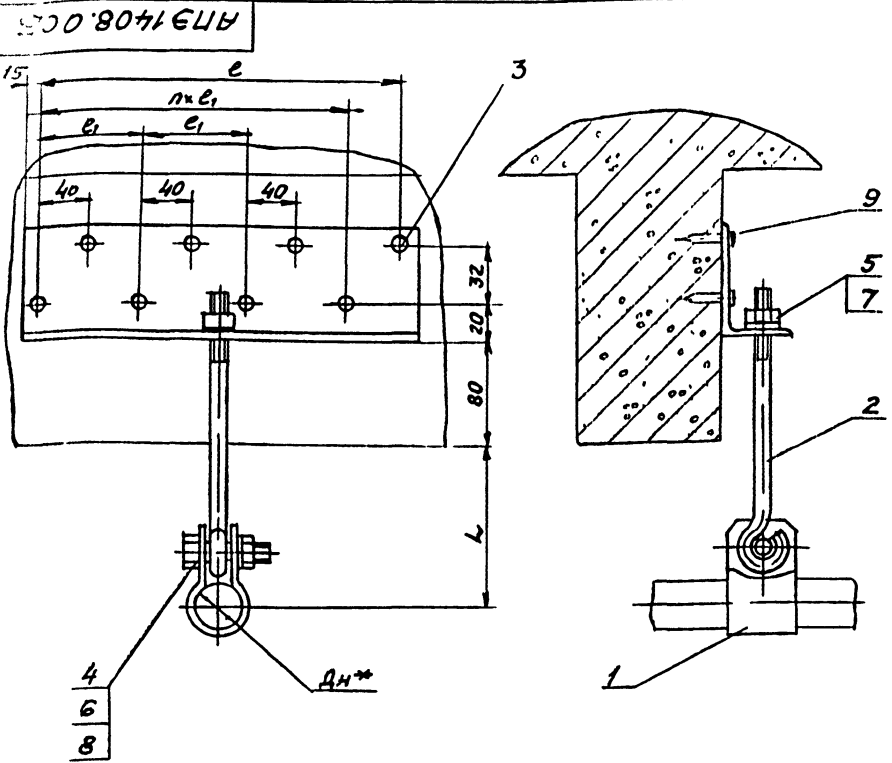


Обозначение	Размеры в мм					Масса сборки
	дн*	L*	L1*	L2*	L3	
АПЭ 1407.0	18...30	40	73	75	330	0,75
-01	32...48	50	90	90	400	1,15
-02	50...65	70	108	125	540	2,15
-03	70...89	80	123	145	620	6,0

1. Электрост 342 ГОСТ 3467-75.
2. ±  $\frac{1}{2}$
- 3.\* Размеры для справок.
4. Вид сварки по технологии завода

АПЭ 1407.0 СБ			
Исполн. по докум. Подпись	Подвеска для крепления 4х труб к металлоконструкциям	Лист	Масса
Разраб. Утечина	Сборочный чертеж	См. таб. листы	-
Проб. Якулин		лист	лист № 1
Т. контр. Якулин		СПКБ Спецавтоматизация Москва	
И. контр. Утечина			
Утв. Дзарев			

Типовые конструкции Серия 5908-1



Обозначение	Размеры в мм					Масса сборки кг
	Дн*	L	e	e1	п	
АПЭ 1408 0	18	30	70	40	-	0,4
-01	32	48	85	-	-	0,45
-02	50	65	100	120	1	0,7
-03	70	89	-	240	3	1,2

1. ±  $\frac{t_2}{2}$   
2.\* Размер для справок

АПЭ 1408.0СБ			
Изд. лист № докум.	Подпись	Дата	Лист
Разраб. Яценчикова			Масштаб
Проб. Яценчикова			Степень
И. контр. Яценчикова			Лист
И. контр. Уткина			Листов 1
Утв. Азаров			СПб "Спецавтоматика" Москва

Типовые конструкции Серия 5908-1

Код	Лист	Обозначение	Наименование	Кол.	Примечание
			Документация		
		АПЭ 1408 0СБ	Сборочный чертёж		
			Стандартные изделия		
4			Болт М10х35 ГОСТ 7798-70	1	
5			Гайка М8 ГОСТ 5915-70	1	
6			Гайка М10 ГОСТ 5915-70	1	
7			Шайба 8 04 ГОСТ 11371-78	1	
8			Шайба 10 04 ГОСТ 11371-78	1	
		Переменные данные для исполнения			
		АПЭ 1408 0			
		Детали			
АЧ	1	АПЭ 1399 0-3	Хомут	1	
АЧ	2	АПЭ 1408.0-1	Тяга	1	
АЧ	3	АПЭ 1408.0-2	Уголок	1	
		Прочие изделия			
	9		Дюбель-звезда		
			ДГП 4,5х40 ТУ 14-4467-73	2	

Типовые конструкции Серия 5908-1

Код	Лист	Обозначение	Наименование	Кол.	Примечание
			АПЭ 1408.0-01		
		Детали			
АЧ	1	АПЭ 1399.0-3-01	Хомут	1	
АЧ	2	АПЭ 1408.0-1	Тяга	1	
АЧ	3	АПЭ 1408.0-2	Уголок	1	
		Прочие изделия			
	9		Дюбель-звезда		
			ДГП 4,5х40 ТУ 14-4467-73	2	
		АПЭ 1408 0-02			
		Детали			
АЧ	1	АПЭ 1399.0-3-02	Хомут	1	
АЧ	2	АПЭ 1408.0-1	Тяга	1	
АЧ	3	АПЭ 1408 0-2-01	Уголок	1	
		Прочие изделия			
	9		Дюбель-звезда		
			ДГП 4,5х40 ТУ 14-4467-73	4	
		АПЭ 1408 0-03			
		Детали			
АЧ	1	АПЭ 1399 0-3-03	Хомут	1	

АПЭ 1408.0  
18624 58

Лист	№ докум.	Подпись	Дата
1			
2	АПЭ 1408.0-1	Тяга	1
3	АПЭ 1408.0-2-02	Уголок	1
Прочие изделия			
Дюбель-гвоздь			
ДГП 4,5-40ТУ14-4-467-73 в			

**АПЭ 1408.0**

Лист 3

Капиросов К.А. Карташова

Формат А4

**АПЭ 1408.0-1**

$n14, \pm \frac{t_2}{2}$

Лит.	Масса	Масштаб
Тяга	0,07	—

**АПЭ 1408.0-1**

Лит.	Масса	Масштаб
Тяга	0,07	—

СНБ  
"Спецавтоматика"  
Москва

Круж. 68 ГОСТ 2590-71  
Ст. 3 ГОСТ 535-79

Капиросов К.А. Карташова

Формат А4

**АПЭ 1408.0-2**

Обозначение	L, мм	L1, мм	Масса кг
АПЭ 1408.0-2	70	35	0,22
-01	150	75	0,47
-02	310	155	0,93

1.\*Размер для справок  
2.  $n14, \pm \frac{t_2}{2}$

**АПЭ 1408.0-2**

Лит.	Масса	Масштаб
Уголок	—	—

Уголок 6.63-40x4 ГОСТ 8510-72  
Ст. 3 ГОСТ 535-79

СНБ  
"Спецавтоматика"  
Москва

Капиросов К.А. Карташова

Формат А4

**АПЭ 1409.0**

Лит.	Масса	Масштаб
Подвеска для крепления труб к плитам перекрытия	—	—

СНБ  
"Спецавтоматика"  
Москва

Капиросов К.А. Карташова

Формат А4

**АПЭ 1409.0**

Лит.	Масса	Масштаб
Хомут	—	—
Уголок	—	—

Капиросов К.А. Карташова

Формат А4

**АПЭ 1409.0**

Лит.	Масса	Масштаб
Хомут	—	—
Уголок	—	—

Капиросов К.А. Карташова

Формат А4

Обозначение	Наименование	Кол.	Примечание
<u>Прочие изделия</u>			
9	Дюбель-гвоздь ДГП4,5x40ТУ14-4-467-73	2	
<u>АПЭ1409.0-01</u>			
<u>Детали</u>			
ИИ 2	АПЭ1399.0-3-01	Хомут	1
ИИ 3	АПЭ1409.0-1	Уголок	1
<u>Прочие изделия</u>			
9	Дюбель-гвоздь ДГП4,5x40ТУ14-4-467-73	2	
<u>АПЭ1409.0-02</u>			
<u>Детали</u>			
ИИ 2	АПЭ1399.0-3-02	Хомут	1
ИИ 3	АПЭ1409.0-1-01	Уголок	1
<u>Прочие изделия</u>			
9	Дюбель-гвоздь ДГП4,5x40ТУ14-4-467-73	4	

Лист 2

АПЭ1409.0

Формат А4

Обозначение	Наименование	Кол.	Примечание
<u>АПЭ1409.0-03</u>			
<u>Детали</u>			
ИИ 2	АПЭ1399.0-3-03	Хомут	1
ИИ 3	АПЭ1409.0-1-02	Уголок	1
<u>Прочие изделия</u>			
9	Дюбель-гвоздь ДГП4,5x40ТУ14-4-467-73	8	

Лист 3

АПЭ1409.0

Формат А4

930 6071 ЕИВ

Обозначение	Размеры в мм					Масса сборки
	Дн*	L	e	e1	h	
АПЭ1409.0	18...30	70	40	-	-	0,5
-01	32...48	85	40	-	-	0,6
-02	50...65	100	120	80	1	0,9
-03	70...89	100	240	80	3	1,4

1. ± 1/2  
2.\* Размер для справок

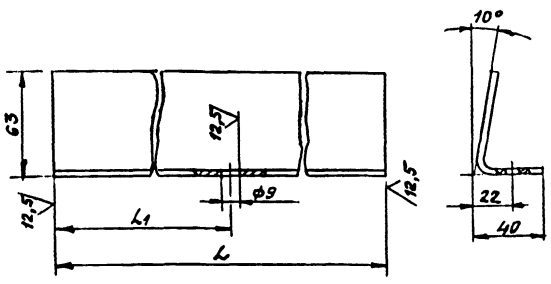
АПЭ1409.0 СБ			
ИИ лист № докум.	Подпись	Дата	Подвеска для крепления труб к плитам перекрытия Сборочный чертеж
Разраб. Вадимов			
Пров. Акули			
Контр. Акули			
И.контр. Уткина			
И.т.в. Азаров			
Лист	Масса	Листов	
	0,5 кг	1	
			СПКБ "Спецавтоматика" Москва

Копирован Акулиным 18624 60 Формат А3

Типовые конструкции Серия 5.908-1

1-0'6041ЕУП

0/1/1



Обозначение	L, мм	L1, мм	Масса, кг
АПЭ 1409.0-1	70	35	0,23
-01	150	75	0,49
-02	310	155	1,0

Н14, ±1/2

АПЭ 1409.0-1

Уголок

Б-11-40 ГОСТ 1903-74  
Ст. 3 ГОСТ 14637-69  
СПБС  
Спецавтоматика  
Москва  
Формат А4

Копирова Карташева

Имя, № док. Подпись и дата

Имя	№ док. ум.	Подпись	Дата
Азаров	Александр		
Прок	Анатолий		
Копирова	Александра		

Типовые конструкции Серия 5.908-1

№ док. ум.	№ док. ум.	Обозначение	Наименование	Кол.	Примечание
			Документация		
		АПЭ 1410.0 СБ	Сборочный чертеж		
		Переменные данные	для исполнения		
		АПЭ 1410.0			
			Детали		
А4	1	АПЭ 1410.0-1	Скоба	1	
А4	2	АПЭ 1410.0-2	Тяга	1	
А4	3	АПЭ 1410.0-3	Кронштейн	1	
			Стандартные изделия		
	4		Болт М10×35 ГОСТ 7798-70	1	
	5		Гайка М8,5 ГОСТ 5915-70	1	
	6		Гайка М10,5 ГОСТ 5915-70	1	
	7		Шайба 8,04 ГОСТ 11371-78	1	
	8		Шайба 10,04 ГОСТ 11371-78	1	
	9		Шуруп 1-8×60 ГОСТ 1144-80	2	

Имя, № док. Подпись и дата

Б-11-40 ГОСТ 1903-74  
Ст. 3 ГОСТ 14637-69  
СПБС  
Спецавтоматика  
Москва  
Формат А4

АПЭ 1410.0

Подписка для крепления  
труб к деревянным  
балкам  
СПБС  
Спецавтоматика  
Москва  
Формат А4

Копирова Карташева

Типовые конструкции Серия 5.908-1

Имя, № док. Подпись и дата

№ док. ум.	№ док. ум.	Обозначение	Наименование	Кол.	Примечание
		АПЭ 1410.0-01			
			Детали		
А4	1	АПЭ 1410.0-1-01	Скоба	1	
А4	2	АПЭ 1410.0-2	Тяга	1	
А4	3	АПЭ 1410.0-3	Кронштейн	1	
			Стандартные изделия		
	4		Болт М10×35 ГОСТ 7798-70	1	
	5		Гайка М8,5 ГОСТ 5915-70	1	
	6		Гайка М10,5 ГОСТ 5915-70	1	
	7		Шайба 8,04 ГОСТ 11371-78	1	
	8		Шайба 10,04 ГОСТ 11371-78	1	
	9		Шуруп 1-8×60 ГОСТ 1144-80	2	
		АПЭ 1410.0-02			
			Детали		
А4	1	АПЭ 1410.0-1-02	Скоба	1	
А4	2	АПЭ 1410.0-2-01	Тяга	1	
А4	3	АПЭ 1410.0-3	Кронштейн	1	
			Стандартные изделия		
	4		Болт М10×35 ГОСТ 7798-70	1	
	5		Гайка М8,5 ГОСТ 5915-70	1	
	6		Гайка М10,5 ГОСТ 5915-70	1	
	7		Шайба 8,04 ГОСТ 11371-78	1	
	8		Шайба 10,04 ГОСТ 11371-78	1	
		АПЭ 1410.0			

Типовые конструкции Серия 5.908-1

Имя, № док. Подпись и дата

№ док. ум.	№ док. ум.	Обозначение	Наименование	Кол.	Примечание
			Шуруп 1-8×60 ГОСТ 1144-80	2	
		АПЭ 1410.0-03			
			Детали		
А4	1	АПЭ 1410.0-1-03	Скоба	1	
А4	2	АПЭ 1410.0-2-02	Тяга	1	
А4	3	АПЭ 1410.0-3-01	Кронштейн	1	
			Стандартные изделия		
	4		Болт М10×35 ГОСТ 7798-70	1	
	5		Гайка М8,5 ГОСТ 5915-70	1	
	6		Гайка М12,5 ГОСТ 5915-70	1	
	7		Шайба 8,04 ГОСТ 11371-78	1	
	8		Шайба 10,04 ГОСТ 11371-78	1	
	9		Шуруп 1-8×60 ГОСТ 1144-80	2	
		АПЭ 1410.0-04			
			Детали		
А4	1	АПЭ 1410.0-1-04	Скоба	1	
А4	2	АПЭ 1410.0-2-03	Тяга	1	
А4	3	АПЭ 1410.0-3-01	Кронштейн	1	
			Стандартные изделия		
	4		Болт М12×35 ГОСТ 7798-70	1	
	5		Гайка М10,5 ГОСТ 5915-70	1	
	6		Гайка М12,5 ГОСТ 5915-70	1	
		АПЭ 1410.0			

Копирова Карташева 18624 61

Типовые конструкции Серия 5.908-1

Обозначение	Наименование	Кол	Примечание
7	Шайба 10.04.ГОСТ 11371-78	1	
8	Шайба 12.04.ГОСТ 11371-78	1	
9	Шуруп 1-ВК60.ГОСТ 1144-80	2	

Лист 4

АПЭ1410.0

Б-ПН-50.ГОСТ 19903-74  
Ст 3 эк.ГОСТ 14631-69

С.А.Азаров

Типовые конструкции Серия 5.908-1

1-0.01410.0-1

Обозначение	Размеры в мм					Масса, кг
	ди пруд	L	R	H	d	
АПЭ1410.0-1	18..30	65	15			0,05
-01	32..48	80	24	10	11	0,066
-02	50..65	100	38			0,09
-03	70..89	123	45		13	0,1
-04	108..114	148	57	12		0,2

H14, ± 1/2

АПЭ1410.0-1

Скоба

Лист 6-ПН-2.0.ГОСТ 19903-74  
Ст 3 эк.ГОСТ 16523-70

С.А.Азаров

Типовые конструкции Серия 5.908-1

2-0.01410.0-3

Обозначение	d
АПЭ1410.0-3	9
-01	11

H14, ± 1/2

АПЭ1410.0-3

Кронштейн

Лист 6-ПН-50.ГОСТ 19903-74  
Ст 3 эк.ГОСТ 14631-69

С.А.Азаров

Типовые конструкции Серия 5.908-1

2-0.01410.0-2

Обозначение	Размеры в мм			Материал	Масса, кг
	L	d	d1		
АПЭ1410.0-2	155	12	M8	Круг 8.8.ГОСТ 2590-71 Ст 3 эк.ГОСТ 335-79	0,079
-01	175				0,09
-02	165	14	M10	Круг 8.10.ГОСТ 2590-71 Ст 3 эк.ГОСТ 335-79	0,14
-03	195				0,15

± 1/2

АПЭ1410.0-2

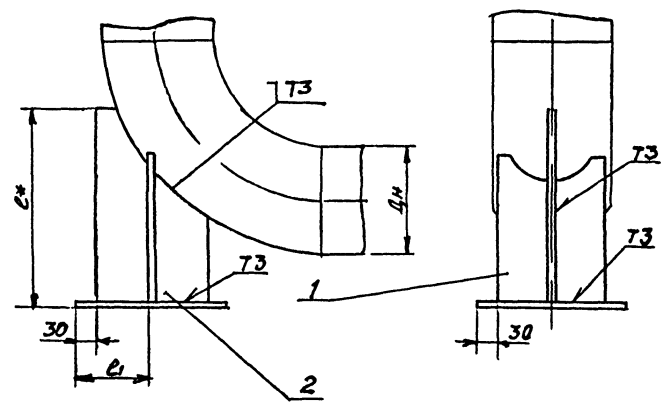
Тяга

Лист 78624 62

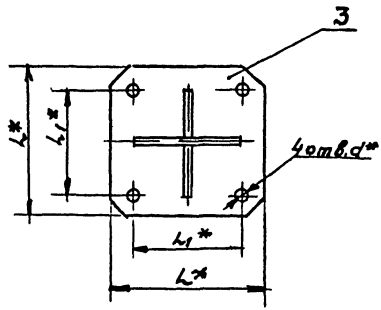
С.А.Азаров

АПЭ 1411.0 СБ

Серия 5.908-1  
Типовые конструкции



Обозначение	Размеры в мм						Масса сборки, кг
	ДН	L*	L1*	e*	e	d*	
АПЭ 1411.0	159	210	150	281	102	18	3,2
-01	219	260	200	356	127		6,7
-02	273	310	250	431	152		10,0
-03	325	360	300	506	177		13,8
-04	377	410	360	581	202		18,3
-05	426	460	400	658	226		27,9
-06	530	550	600	758	276	22	40,2



1 Сварные швы по ГОСТ 5264-80  
Электрод Э42 ГОСТ 9467-75  
2.  $\pm \frac{0,2}{2}$   
3.\* Размеры для справок

Исполн. Лавина и Зарва  
Проектировщик Ковалев  
Инженер и Зарва

АПЭ 1411.0 СБ				Лист	Масса	Макс. шт.
Исполн.	№ докум.	Подпись	Дата	1	—	—
Разработ.	Лавина	СЗ	15.1			
Пров.	Кучин	СЗ	21.1	1	—	—
Техн.	Кучин	СЗ	21.1			
Исполн.	Зарва	СЗ	21.1	1	—	—
Утв.	Зарва	СЗ	21.1			

Опора под колено  
ДН 159 530  
Сборочный чертёж

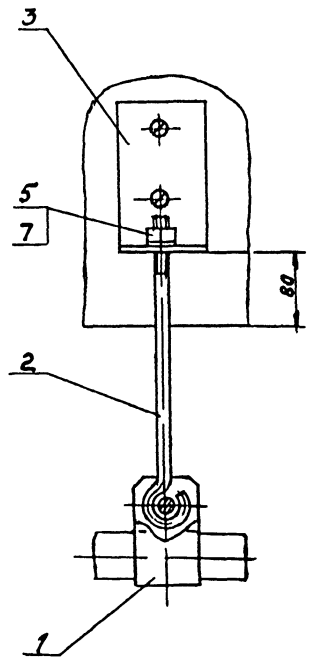
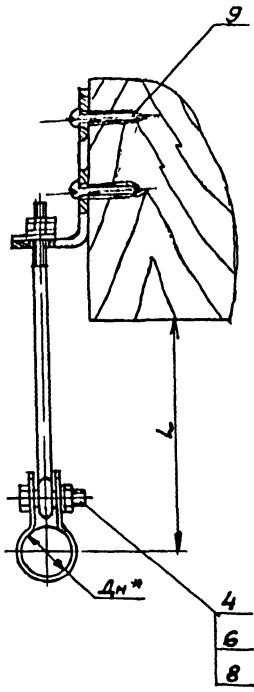
Лист 1  
Листов 1  
СПКБ  
"Спецавтоматика"  
Москва

Копировать формулы с 18624 63 4010101



АПЭ 1410.0 СБ

Серия 5 908-1  
Типовые конструкции



Обозначение	Дн *	L, мм	Масса сборки, кг
АПЭ 1410 0	18 30	85	0,45
-01	32 48		0,5
-02	50. 65	110	0,6
-03	70 89	120	0,8
-04	108 114	150	0,9

1 ± t<sub>2</sub>  
2\*Размер для справок

Исполнитель: В.И.Иванов и В.И.Иванов  
Проверил: В.И.Иванов  
Утвердил: В.И.Иванов

АПЭ 1410.0 СБ				Лист	Масса	Масштаб
Исполнитель	В.И.Иванов	Проверил	В.И.Иванов	1	—	—
Утвердил	В.И.Иванов	Дата	11.02			
Исполнитель	В.И.Иванов	Проверил	В.И.Иванов	1	—	—
Утвердил	В.И.Иванов	Дата	11.02			
Исполнитель	В.И.Иванов	Проверил	В.И.Иванов	1	—	—
Утвердил	В.И.Иванов	Дата	11.02			

Подвеска для крепления трубок деревянным балкам  
Сборочный чертеж

СПКБ  
„Спецавтоматика“  
Москва

Копировал Корталова  
Вариант А3

Серия 5908-1

№ зоны	Поз.	Обозначение	Наименование	Кол.	Примечание
А4	2	АПЭ1411 0-1-05	Ребро	1	
А4	3	АПЭ1411 0-1-05	Основание	1	
			АПЭ1400 0-06		
<u>Детали</u>					
А4	1	АПЭ1411 0-1-06	Ребро	2	
А4	2	АПЭ1411 0-2-06	Ребро	1	
А4	3	АПЭ1411 0-3-06	Основание	1	

Лист № подл. Подпись и дата

Лист	3
------	---

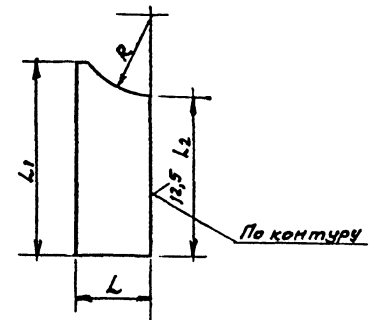
АПЭ1411 0

1-0-И41 ЕУВ

✓(✓)

Серия 5908-1

Лист № подл. Подпись и дата



Обозначение	Размеры в мм					Масса, кг
	L	L1	L2	R	S*	
АПЭ1411 0-1	72	210	159	60	6	0,7
-01	96	300	224	80		1,3
-02	120	350	264	110		1,9
-03	145	420	324	125		2,8
-04	170	490	428	150	8	3,9
-05	195	570	442	170		6,9
-06	240		417	215		8,5

$1 \pm \frac{t_2}{2}$   
2\*Размер для справок.

				АПЭ1411 0-1				
Изм.	Лист	№ докум.	Подпись	Дата	Ребро	Лист	Масса	Масшт
Разраб.	Выполнил	Провер.	Утверд.	Дата		См таблицу	—	—
Констр.	Выполнил					Лист	Листов	1
Исполн.	Утвердил					Лист	Б-ПН-5 ГОСТ 19903-74 Ст 3 по ГОСТ 14637 70	
Утв.	Исполн.					СПКБ «Спецавиаполитика» Москва		

18624 64

Типовые конструкции Серия 530Б-1

Обозначение	Наименование	Кол.	Примечание
<u>Документация</u>			
АЭ	АПЭ 1411 ОСБ		Сборочный чертеж
<u>Переменные данные для исполнений</u>			
<u>АПЭ 1400.0СБ</u>			
<u>Детали</u>			
АЧ	1 АПЭ1411.0-1	Ребро	2
АЧ	2 АПЭ1411.0-2	Ребро	1
АЧ	3 АПЭ1411.0-3	Основание	1
<u>АПЭ 1400.0-01</u>			
<u>Детали</u>			
АЧ	1 АПЭ1411.0-1-01	Ребро	2
АЧ	2 АПЭ1411.0-2-01	Ребро	1
АЧ	3 АПЭ1411.0-3-01	Основание	1

Имя и фамилия разработчика и автора. Номер листа и всего листов. Подпись и дата.

**АПЭ1411.0**

**Опора под колесо**  
ДН 159... 530

Исполн	№ докум	Подпись	Дата
Разработчик	Исполнитель	Лист	Листов
Проб.	Уткина	1	3

Имя и фамилия разработчика и автора. Подпись и дата. Москва

Обозначение	Наименование	Кол.	Примечание
<u>АПЭ 1400.0-02</u>			
<u>Детали</u>			
АЧ	1 АПЭ1411.0-1-02	Ребро	2
АЧ	2 АПЭ1411.0-2-02	Ребро	1
АЧ	3 АПЭ1411.0-3-02	Основание	1
<u>АПЭ 1400.0-03</u>			
<u>Детали</u>			
АЧ	1 АПЭ1411.0-1-03	Ребро	2
АЧ	2 АПЭ1411.0-2-03	Ребро	1
АЧ	3 АПЭ1411.0-3-03	Основание	1
<u>АПЭ 1400.0-04</u>			
<u>Детали</u>			
АЧ	1 АПЭ1411.0-1-04	Ребро	2
АЧ	2 АПЭ1411.0-2-04	Ребро	1
АЧ	3 АПЭ1411.0-3-04	Основание	1
<u>АПЭ 1400.0-05</u>			
<u>Детали</u>			
АЧ	1 АПЭ 1400.0-1-05	Ребро	2

Имя и фамилия разработчика и автора. Номер листа и всего листов. Подпись и дата.

**АПЭ1411.0**

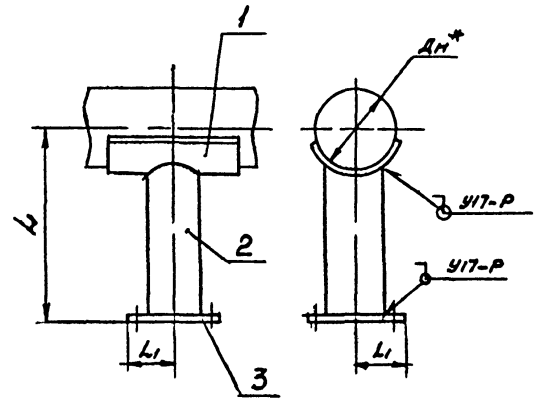
Имя и фамилия разработчика и автора. Подпись и дата. Москва

5908-1

АПЭ 1412.0 СБ

Типовые конструкции Серия

Исполнитель (Подпись и дата) (Имя, фамилия, инициалы) (Подпись и дата) (Подпись и дата)



Обозначение	Дн*	Л, мм	Л1, мм	Масса, кг
АПЭ 1412,0	57	500	70	4,34
-01	76			4,45
-02	89			4,5
-03	108		100	7,15
-04	114			7,86
-05	133			8,02
-06	159			8,08
-07	219			9,26
-08	273			12,69
-09	325	125	14,62	

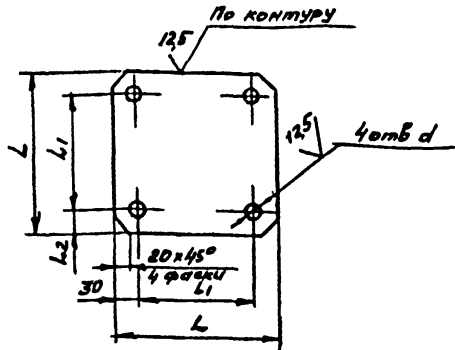
- 1 Размер L уточняется проектом
- 2. Сварные швы по ГОСТ 16037-80  
Электрод Э42 ГОСТ 3167-75
- 3  $\pm \frac{t_2}{2}$
- 4.\* Размер для справок

АПЭ 1412 0 СБ						Лист	Масса	Насит
Изм	Лист	Исполнитель	Подпись	Дата	Опора для крепления труб Сборочный чертеж			
Разраб	Автомат	Проверка	Дата	Сх. таб.				
Экз. коп.	Автомат	Проверка	Дата	Лист				
Исполнитель	Уткин	Проверка	Дата	Уткин	СПЭБ	"Спецавтоматика" Москва		
Утв	Азаров	Проверка	Дата	Азаров	18624 65 08.08.83			

Технические конструкции Серия 5908-1

АПЭ1411.0-3

(✓)A



Обозначение	Размеры в мм				Масса, кг
	L	L <sub>1</sub>	d	S	
АПЭ1411.0-3	210	150	16	6	1,48
-01	260	200			2,44
-02	310	250			3,65
-03	360	300			5,0
-04	410	350			6,95
-05	460	400			11,5
-06	580	500	8	13,1	

Предельные отклонения размеров отверстий Н14, остальных -  $\pm \frac{IT14}{2}$

АПЭ1411.0-3

Исполн	Лист	№ докум	Подпись	Дата
Проект	Лист	№ докум	Подпись	Дата
Утверд	Лист	№ докум	Подпись	Дата
И.контр	Лист	№ докум	Подпись	Дата
И.контр	Лист	№ докум	Подпись	Дата
И.контр	Лист	№ докум	Подпись	Дата

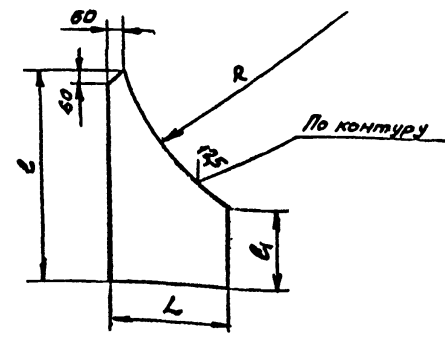
Лист	Масса	Масштаб
1	0,1 кг	1:1
Лист 5-ПН-5 ГОСТ 19903-74 Ст 313 ГОСТ 14837-69		
АПЭ Спецавтоматика Москва		

Копирова К.А. Карташова Формат А4

Технические конструкции Серия 5908-1

АПЭ1411.0-2

(✓)A



Обозначение	Размеры в мм					Масса, кг
	L	l	l <sub>1</sub>	R	S	
АПЭ1411.0-2	150	275	105	305	6	1,0
-01	200	350	150	410		3,0
-02	250	425	180	512		4,5
-03	300	500	210	613		6,0
-04	350	575	250	715		7,5
-05	400	650	290	813		9,5
-06	500	750	280	765	8	13,6

Предельные отклонения размеров  $\pm \frac{IT14}{2}$

АПЭ1411.0-2

Исполн	Лист	№ докум	Подпись	Дата
Проект	Лист	№ докум	Подпись	Дата
Утверд	Лист	№ докум	Подпись	Дата
И.контр	Лист	№ докум	Подпись	Дата
И.контр	Лист	№ докум	Подпись	Дата
И.контр	Лист	№ докум	Подпись	Дата

Лист	Масса	Масштаб
1	0,1 кг	1:1
Лист 5-ПН-5 ГОСТ 19903-74 Ст 313 ГОСТ 14837-69		
АПЭ Спецавтоматика Москва		

Копирова К.А. Карташова Формат А4

Серия 5 903-1

№	Обозначение	Наименование	Кол	Примечание
		Документация		
	АПЭ 1412 0 СБ	Сборочный чертеж		
	Переменные данные для исполнения			
		АПЭ 1412 0		
		Детали		
А4	1 АПЭ 1412.0-1	Опора	1	
А4	2 АПЭ 1412 0-2	Стойка	1	
А4	3 АПЭ 1412 0-3	Основание	1	
		АПЭ 1412 0-01		
		Детали		
А4	1 АПЭ 1412 0-1-01	Опора	1	
А4	2 АПЭ 1412 0-2-01	Стойка	1	
А4	3 АПЭ 1412 0-3	Основание	1	
		АПЭ 1412.0-02		
		Детали		
А4	1 АПЭ 1412 0-1-02	Опора	1	
А4	2 АПЭ 1412 0-2-02	Стойка	1	

АПЭ 1412.0

Опора для крепления труб

Исполн: Косирова Корнальева

Формат А4

Серия 5 908-1

№	Обозначение	Наименование	Кол	Примечание
А4	3 АПЭ 1412 0-3	Основание	1	
		АПЭ 1412 0-03		
		Детали		
А4	1 АПЭ 1412 0-1-03	Опора	1	
А4	2 АПЭ 1412 0-2-02	Стойка	1	
А4	3 АПЭ 1412 0-3-01	Основание	1	
		АПЭ 1412 0-04		
		Детали		
А4	1 АПЭ 1412 0-1-04	Опора	1	
А4	2 АПЭ 1412 0-2-04	Стойка	1	
А4	3 АПЭ 1412 0-3-04	Основание	1	
		АПЭ 1412 0-05		
		Детали		
А4	1 АПЭ 1412 0-1-05	Опора	1	
А4	2 АПЭ 1412 0-2-05	Стойка	1	
А4	3 АПЭ 1412 0-3-01	Основание	1	
		АПЭ 1412.0-06		
		Детали		
А4	1 АПЭ 1412 0-1-06	Опора	1	
А4	2 АПЭ 1412 0-2-06	Стойка	1	

АПЭ 1412.0

Исполн: Косирова Корнальева

Формат А4

Серия 5 908-1

№	Обозначение	Наименование	Кол	Примечание
А4	3 АПЭ 1412 0-3-01	Основание	1	
		АПЭ 1412 0-01		
		Детали		
А4	1 АПЭ 1412 0-1-07	Опора	1	
А4	2 АПЭ 1412 0-2-07	Стойка	1	
А4	3 АПЭ 1412.0-3-01	Основание	1	
		АПЭ 1412 0-08		
		Детали		
А4	1 АПЭ 1412 0-1-08	Опора	1	
А4	2 АПЭ 1412 0-2-08	Стойка	1	
А4	3 АПЭ 1412 0-3-02	Основание	1	
		АПЭ 1412 0-09		
		Детали		
А4	1 АПЭ 1412 0-1-09	Опора	1	
А4	2 АПЭ 1412 0-2-09	Стойка	1	
А4	3 АПЭ 1412.0-3-02	Основание	1	

АПЭ 1412.0

Исполн: Косирова Корнальева

Формат А4

АПЭ 1412.0-1

Обозначение	Размеры в мм			Масса кг
	L	г-радиус нужна	R	
АПЭ 1412 0-1		128	45	0,8
-01	100	154	55	0,96
-02		167	60	1,1
-03		113	70	1,2
-04		219	80	2,0
-05	150	232	85	2,2
-06		245	90	2,3
-07		336	125	2,4
-08		494	155	6,2
-09	200	505	190	6,3

± 1/2

АПЭ 1412.0-1

Опора

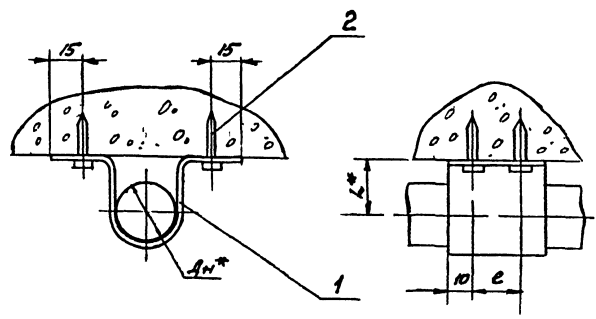
Исполн: Косирова Корнальева

Формат А4

Серия 5 908-1

Типовые конструкции

АПЭ 1413.0 СБ



Обозначение	Размеры в мм			Масса, кг
	Дн*	L*	e	
АПЭ 1413.0	18	30	—	0,045
-01	25			0,054
-02	32	40	—	0,062
-03	38			0,065
-04	45	50	—	0,19
-05	55			0,21
-06	65	70	—	0,27

1.  $\pm \frac{e_2}{2}$   
 2. \* Размеры для справок

АПЭ 1413.0 СБ  
 Типовые конструкции  
 Серия 5 908-1  
 АПЭ 1413.0 СБ

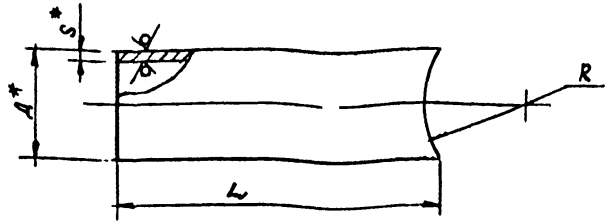
				АПЭ 1413.0 СБ			
Изм/Лист	№ докум.	Листов	Конт.	Подписка для крепления	Лист	Масса	Масшт
Разработ	Менделеев	Листы	ИИИ	трубы, Дн 18, 65 к плитам	—	—	—
Проект	Ахилкин	—	ИИИ	перекрытия	—	—	—
Уч. контр.	Ахилкин	—	ИИИ	Сборочный чертеж	Лист	Листов 1	—
И. контр.	Уткина	—	ИИИ		СПКБ Специавтоматика Москва		
И. тв.	Азаров	—	ИИИ				

Копирован Копиашиса 18624 67

Типовые конструкции Серия 5.903-1

АПЭ 1412.0-2

125 ✓



Обозначение	Размеры в мм				Масса, кг
	А*	С*	Л	Р	
АПЭ 1412 0-2			439	63	2,14
-01	60	3,5	429	63	2,09
-02			426	68	2,00
-03			414	78	3,45
-04	88,5	4	404	88	3,36
-05			399	93	3,32
-06			394	98	2,28
-07	114	4,5	359	133	4,36
-08			329	163	3,99
-09	140	4,5	294	198	4,42

1.  $\pm \frac{t_2}{2}$   
2.\* Размеры для справок

АПЭ 1412.0-2

Опора

Труба  $\Delta \times S$  ГОСТ 3262-75

Капурава Карташова

Формат А4

Указание, размеры и значения см. в табл. 1 и 2. (Получено и дано)

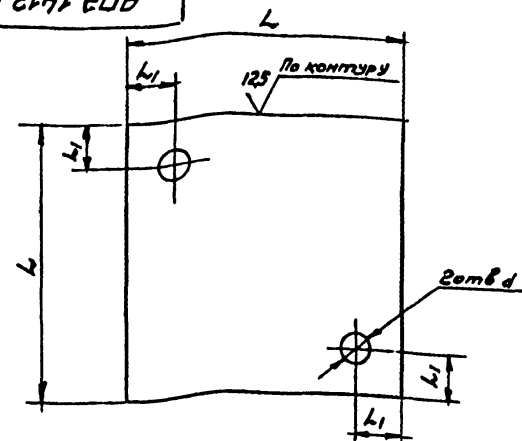
Изм.	Лист	№ докум.	Подпись	Дата
Разр.	А.С. Карташова	И.С. Карташова		
Проб.	А.С. Карташова			
Утверд.	А.С. Карташова			
И.С. Карташова				
Утв.	А.С. Карташова			

Типовые конструкции Серия 5.903-1

АПЭ 1412.0-3

67

(N)A



Обозначение	Размеры в мм			Масса, кг
	Л	Л1	d	
АПЭ 1412 0-3	150	25	18	1,4
-01	200	30	18	2,5
-02	250	40	22	3,9

Н14,  $\pm \frac{t_2}{2}$

АПЭ 1412 0-3

Основание

Лист Б-МФ-8.01 ГОСТ 19903-74  
Ст 3пс ГОСТ 14637-69

Капурава Карташова

Формат А4

Указание, размеры и значения см. в табл. 1 и 2. (Получено и дано)

Изм.	Лист	№ докум.	Подпись	Дата
Разр.	А.С. Карташова	И.С. Карташова		
Проб.	А.С. Карташова			
Утверд.	А.С. Карташова			
И.С. Карташова				
Утв.	А.С. Карташова			



Формат	Зона	Лист	Обозначение	Наименование	Код	Примечание
				<u>Документация</u>		
			АПЭ 1413 0 СБ	Сборочный чертеж		
			<u>Переменные данные для исполнений</u>			
			<u>АПЭ 1413 0</u>			
			<u>Детали</u>			
	АЧ	1	АПЭ 1413 0-1	Хомут	1	
			<u>Прочие изделия</u>			
		2	Любел-звезда ДП4,5х40 ТУ 14-4-467-73			
			<u>АПЭ 1413 0-01</u>			
			<u>Детали</u>			
	АЧ	1	АПЭ 1413 0-1-01	Хомут	1	
			<u>Прочие изделия</u>			
		2	Любел-звезда ДП4,5х40 ТУ 14-4-467-73			
<b>АПЭ 1413.0</b>						
Изм. лист № докум. Подпись Дата Разраб. Венчикова И.И. 1 3 Проект. Венчикова И.И. 1 3 Инженер Уткина У.И. 1 11 Утверждающий Дзоров С.И. 1 11 Подпись и дата (вместе с визой руководителя)						
Подписка для крепления труба Дн 16 65 к плитам перекрытия СПКБ «Спецавтоматика» Москва Копировал Барташева Формат А4						

Формат	Зона	Лист	Обозначение	Наименование	Код	Примечание
				<u>АПЭ 1413 0-02</u>		
			<u>Детали</u>			
	АЧ	1	АПЭ 1413 0-1-02	Хомут	1	
			<u>Прочие изделия</u>			
		2	Любел-звезда ДП4,5х40 ТУ 14-4-467-73			
			<u>АПЭ 1413 0-03</u>			
			<u>Детали</u>			
	АЧ	1	АПЭ 1413 0-1-03	Хомут	1	
			<u>Прочие изделия</u>			
		2	Любел-звезда ДП4,5х40 ТУ 14-4-467-73			
			<u>АПЭ 1413 0-04</u>			
			<u>Детали</u>			
	АЧ	1	АПЭ 1413 0-1-04	Хомут	1	
			<u>Прочие изделия</u>			
		2	Любел-звезда ДП4,5х40 ТУ 14-4-467-73			
<b>АПЭ 1413.0</b>						
Изм. лист № докум. Подпись Дата Копировал Карташева Формат А4						

Формат	Зона	Лист	Обозначение	Наименование	Код	Примечание
				<u>АПЭ 1413 0-05</u>		
			<u>Детали</u>			
	АЧ	1	АПЭ 1413 0-1-05	Хомут	1	
			<u>Прочие изделия</u>			
		2	Любел-звезда ДП4,5х40 ТУ 14-4-467-73			
			<u>АПЭ 1413 0-06</u>			
			<u>Детали</u>			
	АЧ	1	АПЭ 1413 0-1-06	Хомут	1	
			<u>Прочие изделия</u>			
		2	Любел-звезда ДП4,5х40 ТУ 14-4-467-73			
<b>АПЭ 1413 0 СБ</b>						
Изм. лист № докум. Подпись Дата Лист 3						

12,5 (✓)

Обозначение	Размеры в мм						Масса, кг
	L	L1	L2	e	R	S*	
АПЭ 1413 0-1	30	80		20	10		0,04
-01	30	87		27	6,5		0,049
-02	40	94	20	34	17	2	0,058
-03	40	100		41	20,5		0,06
-04	50	108		48	24		0,18
-05	60	120	70	60	30	3	0,19
-06	70	128		68	34		0,25

$1 \pm \frac{L_2}{2}$   
 2 \* Размер для справок

АПЭ 1413.0-1			Лист	Масштаб	Масштаб
Изм. лист № докум. Подпись Дата	Хомут	Лист	Масштаб	Масштаб	
Разраб. Венчикова И.И.		Стр.	Лист	Масштаб	
Проект. Венчикова И.И.		Лист	Масштаб	Масштаб	
Инженер Уткина У.И.		Лист	Масштаб	Масштаб	
Утверждающий Дзоров С.И.		Лист	Масштаб	Масштаб	

Е.И.С. ГОСТ 19903-74  
 Ст. Зис. ГОСТ 16523-70  
 18624 (68)