



О Т Р А С Л Е В Ы Е С Т А Н Д А Р Т Ы

---

**СБОРОЧНЫЕ ЕДИНИЦЫ И ДЕТАЛИ ПОДВЕСОК  
СТАНЦИОННЫХ И ТУРБИННЫХ ТРУБОПРОВОДОВ  
ТЕПЛОВЫХ И АТОМНЫХ ЭЛЕКТРОСТАНЦИЙ**

**ТИПЫ, ОСНОВНЫЕ ПАРАМЕТРЫ, КОНСТРУКЦИЯ,  
РАЗМЕРЫ И ТЕХНИЧЕСКИЕ ТРЕБОВАНИЯ**

**ОСТ 108.275.51—80 — ОСТ 108.275.67—80,  
ОСТ 108.343.02—80, ОСТ 108.343.03—80,  
ОСТ 108.367.37—80, ОСТ 108.382.01—80,  
ОСТ 108.382.02—80, ОСТ 108.386.03—80,  
ОСТ 108.632.01—80 — ОСТ 108.632.09—80,  
ОСТ 108.643.01—80, ОСТ 108.764.01—80**

**Издание официальное**

**УТВЕРЖДЕН И ВВЕДЕН В ДЕЙСТВИЕ** указанием Министерства энергетического машиностроения от 30.06.80 № ЮК-002/5260

ИСПОЛНИТЕЛИ:  
НПО ЦКТИ

П. М. ХРИСТЮК,  
Д. Д. ДОРОФЕЕВ,  
Г. Н. СМИРНОВ,  
М. Е. ПОГРЕБНЯКОВ,  
В. Н. ШАНСКИЙ,  
Д. Ф. ФОМИНА,  
Н. В. МОСКАЛЕНКО,  
Л. Н. ЖЫЛЮК,  
Т. В. ВАСЕНЕВА,  
Л. С. ЩЕРБИНКИНА  
Г. А. МИСИРЬЯНЦ,  
В. Ф. ЛОГВИНЕНКО,  
Ф. А. ГЛОВАЧ,  
Н. Г. МАЗИН

БЗЭМ

**СОГЛАСОВАН** с Главным управлением по проектированию и научно-исследовательским работам Министерства энергетики и электрификации СССР

М. М. ПЧЕЛИН

Сборник отраслевых стандартов

"Сборочные единицы и детали подвесок стационарных и турбинных трубопроводов тепловых и атомных электростанций. Типы, основные параметры, конструкция, размеры и технические требования".

ОСТ 108.275.51-80 - ОСТ 108.275.67-80,  
ОСТ 108.343.02-80, ОСТ 108.343.03-80,  
ОСТ 108.367.37-80, ОСТ 108.382.01-80,  
ОСТ 108.382.02-80, ОСТ 108.386.03-80,  
ОСТ 108.632.01-80 - ОСТ 108.632.09-80,  
ОСТ 108.643.01-80, ОСТ 108.764.01-80 .

Издание с учетом изменения № I

---

---

Ротапринт. НПО ЦКТИ. Тираж 1500. Заказ 9. 1982 г.

---

Допечатка. НПО ЦКТИ. Тир.100. Зак. 21 1989 г.

**ПРОУШИНЫ ДЛЯ ПОДВЕСОК  
ТРУБОПРОВОДОВ ТЭС И АЭС**

**ОСТ 108.367.37—80**

**КОНСТРУКЦИЯ И РАЗМЕРЫ**

Взамен МРН 361-63

ОКП 31 1312

---

Указанием Министерства энергетического машиностроения от 30.06.80 № ЮК-002/5260 срок введения установлен-

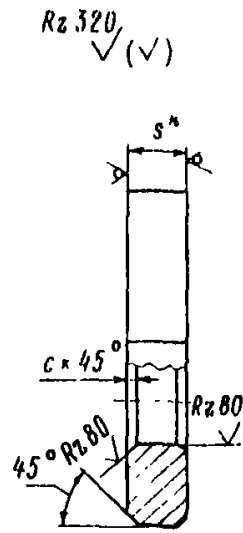
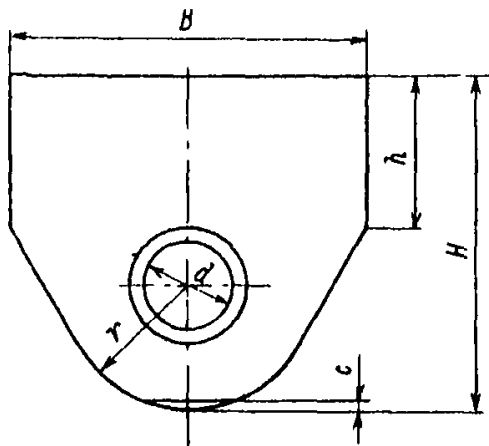
с 01.01.85

Несоблюдение стандарта преследуется по закону

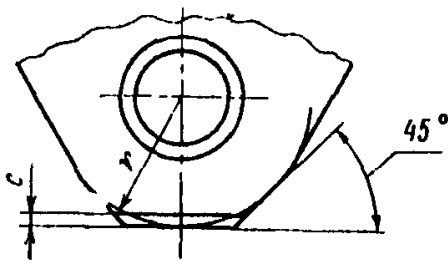
1. Настоящий стандарт распространяется на проушины для подвесок трубопроводов ТЭС и АЭС.

2. Конструкция, размеры, допускаемые нагрузки и материал проушины должны соответствовать указанным на чертеже и в таблице

3. Маркировка и остальные технические требования по ОСТ 108.275.50—80.



Допускаемый вариант исполнения



## Размеры в мм

Исполнение	Диаметр тяг	Допускаемая нагрузка, кН (кгс)	B		c		d		H		h		r		s*	Материал — лист ГОСТ 19903—74	Масса, кг
			Номиц.	Пред. откл.	Номиц.	Пред. откл.	Номиц.	Пред. откл.	Номиц.	Пред. откл.	Номиц.	Пред. откл.	Номиц.	Пред. откл.			
01	10; 12	4,5 (450)	50	±0,5	2		18		45	±0,5	20		18		8	ВСтЗпс5 ГОСТ 14637—67	0,10
02	16	15,0 (1530)	70	±0,6	3		25	±0,4	65	±0,6	30	±0,4	25	±0,4	12		0,35
03	20; 24	34,0 (3460)	90			±0,2	36		90		40		36		20	ВСтЗпс5 ГОСТ 14637—67	1,17
04	28; 30	55,0 (5610)	100	±0,7	5			46	±0,5	105	±0,7	50	±0,5	45			±0,5
05	36	80,0 (8150)	120				55		125		60		55				1,82
06	45	110,0 (11 200)	140			±0,3	60	±0,6	152	±0,8			60	±0,6	30	ВСтЗ пЗ ГОСТ 14637—67	4,00
07	50	150,0 (15 300)	180	±0,8	8			65		180		70		70			34

\* Размеры для справок.

Пример условного обозначения проушины для тяги диаметром 30 мм исполнения 04:

ПРОУШИНА 04ОСТ 108.367.37—80

Пример маркировки:

04ОСТ 108.367.37—80.



## СО Д Е Р Ж А Н И Е

ОСТ 108.275.51—80.	Сборочные единицы и детали подвесок трубопроводов ТЭС и АЭС. Типы, основные параметры и размеры	1
ОСТ 108.275.52—80.	Блоки хомутовые для подвесок трубопроводов ТЭС и АЭС. Конструкция и размеры	23
ОСТ 108.275.53—80.	Блоки хомутовые для подвесок трубопроводов АЭС. Конструкция и размеры	30
ОСТ 108.275.54—80.	Блоки хомутовые с опорной балкой для подвесок трубопроводов ТЭС и АЭС. Конструкция и размеры	36
ОСТ 108.275.55—80.	Блоки хомутовые с опорной балкой для подвесок трубопроводов ТЭС и АЭС. Конструкция и размеры	41
ОСТ 108.275.56—80.	Блоки хомутовые для подвесок трубопроводов ТЭС и АЭС. Конструкция и размеры	18
ОСТ 108.275.57—80.	Блоки хомутовые для подвесок трубопроводов АЭС. Конструкция и размеры	56
ОСТ 108.275.58—80.	Блоки пружинные для подвесок трубопроводов ТЭС и АЭС. Конструкция и размеры	62
ОСТ 108.275.59—80.	Блоки пружинные сдвоенные для подвесок трубопроводов ТЭС и АЭС. Конструкция и размеры	68
ОСТ 108.275.60—80.	Блоки пружинные опорные для подвесок трубопроводов ТЭС и АЭС. Конструкция и размеры	74
ОСТ 108.764.01—80.	Пружины винтовые цилиндрические для подвесок трубопроводов ТЭС и АЭС. Конструкция, размеры и технические требования	79
ОСТ 108.275.61—80.	Плиты опорные для подвесок трубопроводов ТЭС и АЭС. Конструкция и размеры	85
ОСТ 108.275.62—80.	Блоки приварные с опорной балкой для подвесок трубопроводов ТЭС и АЭС. Конструкция и размеры	88
ОСТ 108.275.63—80.	Блоки хомутовые с траверсой для подвесок трубопроводов ТЭС и АЭС. Конструкция и размеры	92
ОСТ 108.275.64—80.	Блоки хомутовые с траверсой для подвесок трубопроводов ТЭС и АЭС. Конструкция и размеры	98
ОСТ 108.275.65—80.	Блоки хомутовые с траверсой для подвесок трубопроводов АЭС. Конструкция и размеры	104
ОСТ 108.275.66—80.	Блок хомутовый с опорной балкой для подвески трубопровода наружным диаметром 159 мм для АЭС. Конструкция и размеры	108
ОСТ 108.275.67—80.	Блоки хомутовые с опорной балкой для подвесок трубопроводов АЭС. Конструкция и размеры	111
ОСТ 108.343.02—80.	Хомуты для подвесок трубопроводов ТЭС и АЭС. Конструкция и размеры	116
ОСТ 108.343.03—80.	Хомуты сварные для подвесок трубопроводов ТЭС и АЭС. Конструкция и размеры	122
ОСТ 108.382.01—80.	Полухомуты для хомутовых блоков подвесок трубопроводов ТЭС и АЭС. Конструкция и размеры	126
ОСТ 108.382.02—80.	Полухомуты для хомутовых блоков подвесок трубопроводов ТЭС и АЭС. Конструкция и размеры	132
ОСТ 108.386.03—80.	Прокладки для хомутовых блоков подвесок трубопроводов АЭС. Конструкция и размеры	139
ОСТ 108.632.01—80.	Тяги с проушиной для подвесок трубопроводов ТЭС и АЭС. Конструкция и размеры	142
ОСТ 108.632.02—80.	Тяги с серьгой для подвесок трубопроводов ТЭС и АЭС. Конструкция и размеры	146



ОСТ 108.632.03—80.	Тяги резьбовые с ушком для подвесок трубопроводов ТЭС и АЭС. Конструкция и размеры . . . . .	151
ОСТ 108.632.04—80.	Тяги резьбовые с проушиной для подвесок трубопроводов ТЭС и АЭС. Конструкция и размеры . . . . .	157
ОСТ 108.632.05—80.	Тяги резьбовые с серьгой и муфтой для подвесок трубопроводов ТЭС и АЭС. Конструкция и размеры . . . . .	165
ОСТ 108.632.06—80	Тяги шарнирные резьбовые для подвесок трубопроводов ТЭС и АЭС. Конструкция и размеры . . . . .	170
ОСТ 108.632.07—80.	Тяги шарнирные резьбовые с муфтой для подвесок трубопроводов ТЭС и АЭС. Конструкция и размеры . . . . .	176
ОСТ 108.632.08—80.	Тяги резьбовые для подвесок трубопроводов ТЭС и АЭС. Конструкция и размеры . . . . .	181
ОСТ 108.632.09—80.	Тяги с траверсой для подвесок трубопроводов ТЭС и АЭС. Конструкция и размеры . . . . .	189
ОСТ 108.367.37—80.	Проушины для подвесок трубопроводов ТЭС и АЭС. Конструкция и размеры . . . . .	194
ОСТ 108.643.01—80.	Ушки для подвесок трубопроводов ТЭС и АЭС. Конструкция и размеры . . . . .	198

Редактор Л.П.Коняева

Техн.ред. Н.П.Белянина

Корректор Л.А.Крупнова

Сдано в набор 06.02.81. Подписано к печ.30.11.81.

Формат бум.60х90 1/16. Объем 12,75 печ.л. Тираж 1500.

Заказ 119. Цена 2 р.55 к.

Допечатка. НПО ЦКТИ. Тир.100. За . 2/ 1989 г. Цена 2р.55к.