

**ОПОРЫ СКОЛЬЗЯЩИЕ  
НАПРАВЛЯЮЩИЕ  
ОДНОХОМУТОВЫЕ  
ТРУБОПРОВОДОВ ТЭС И АЭС  
КОНСТРУКЦИЯ И РАЗМЕРЫ**  
ОКП 31 1312

**ОСТ 108.275.33—80**

Взамен МВН 136—63 в части  
 $D_{II} = 57 \div 273$  мм

Указанием Министерства энергетического машиностроения от 30.06.80 № ЮК-002/5261 срок введения установлен

с 01.01.82

Несоблюдение стандарта преследуется по закону

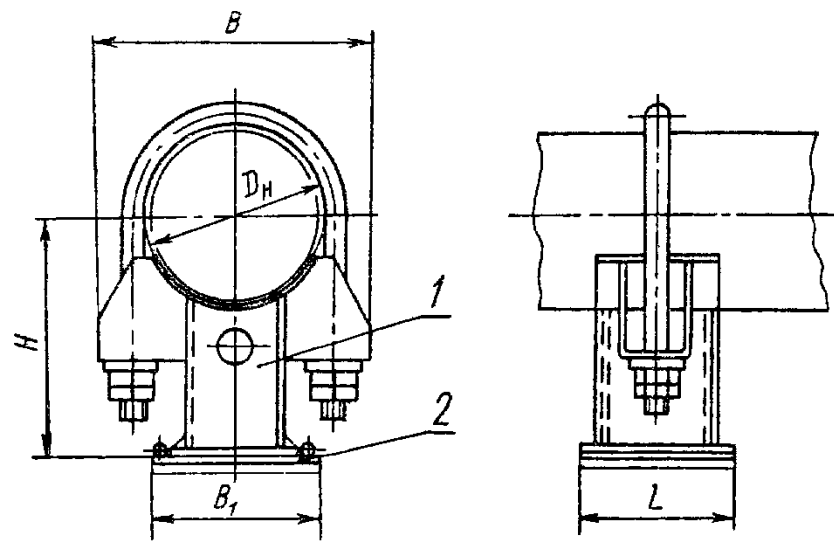
1. Настоящий стандарт распространяется на скользящие направляющие однохомутовые опоры трубопроводов наружным диаметром 57—273 мм с температурой среды:

не более 560°C для трубопроводов из хромомолибденованадиевых сталей для ТЭС;

не более 440°C для трубопроводов из углеродистой и кремнемарганцовистых сталей для ТЭС и АЭС.

2. Конструкция и основные размеры опор должны соответствовать указанным на чертеже и в табл. 1 и 2.

3. Технические требования — по ОСТ 108.275.50—80.



1 — опора скользящая, 2 — плита направляющая

Таблица 1

## Основные размеры и спецификация опор трубопроводов из хромомолибденованадиевых сталей

Размеры в мм

Исполнение	Наружный диаметр трубопровода $D_n$	$B$	$B_1$	$H$	$L$	Масса, кг	Опора скользящая, поз. 1 1 шт.	Плита направляющая, поз. 2 1 шт.
							Исполнение	
							по ОСТ 108.275.29—80	по ОСТ 108.275.41—80
01	57	<del>100</del> 102	110	<del>123</del> 124	250	3,1	01	01
02	76	<del>118</del> 116	125	128		3,5 <del>3,9</del>	02	02
03	108	<del>144</del> 157	150	<del>185</del> 184		4,7	03	04
04	133	<del>182</del> 182	175	<del>211</del> 176		6,2	04	05
05	159	<del>211</del> 220	205	<del>249</del> 178		7,0	05	06
06	194	258	235	249	300	13,1	06	07
07	219	298	250	267		15,0	07	08
08	245	324	280	271		17,5	08	09
09	273	354	310	280		18,9 <del>19,0</del>	09	10

Основные размеры и спецификация опор трубопроводов из кремнемарганцовистых и углеродистых сталей

Размеры в мм

Исполнение	Наружный диаметр трубопровода $D_{\text{н}}$	$B$	$B_1$	$H$	$L$	Масса, кг	Опора скользящая, поз. 1 1 шт.	Плита направляющая, поз. 2 1 шт.
							Исполнение	
							по ОСТ 108.275.29—80	по ОСТ 108.275.41—80
10	57	102	110	<del>124</del> 127	250	3,1	10	01
11	76	116	125	<del>128</del> 131		3,5	11	02
12	89	<del>133</del> 135	130	135		3,7	12	03
13	108	<del>144</del> 157	150	154		4,7	13	04
14	133	<del>162</del> 183	175	170		6,2	14	05
15	159	<del>214</del> 220	205	178		7,0	15	06
16	194	258	235	249	300	13,1	16	07
17	219	293	250	267		15,0	17	08
18	273	354	310	280		<del>18,9</del> 19,6	18	10

Пример условного обозначения скользящей направляющей опоры исполнения 12 для трубопровода наружным диаметром 89 мм:

ОПОРА 89 12ОСТ 108.275.33—80

