



НАУЧНО-ИССЛЕДОВАТЕЛЬСКИЙ ИНСТИТУТ
ТРАНСПОРТНОГО СТРОИТЕЛЬСТВА (ОАО ЦНИИС)

УНИФИЦИРОВАННЫЕ КОНСТРУКЦИИ ЖЕСТКИХ ПОПЕРЕЧИН БАЛОЧНОГО ТИПА

ВЫПУСК 2
МЕТАЛЛОКОНСТРУКЦИИ БЛОКОВ РИГЕЛЕЙ

РАБОЧИЕ ЧЕРТЕЖИ

5254

Изм. 235/72-171

2006

НИИСТ УЧТЕННЫЙ ЭКЗ.		
ОАО ЦНИИС № 0/4		
Фамилия	Подпись	Дата
	<i>Сериков</i>	18.06.04



НАУЧНО-ИССЛЕДОВАТЕЛЬСКИЙ ИНСТИТУТ
ТРАНСПОРТНОГО СТРОИТЕЛЬСТВА (ОАО ЦНИИС)

УНИФИЦИРОВАННЫЕ КОНСТРУКЦИИ ЖЕСТКИХ ПОПЕРЕЧИН БАЛОЧНОГО ТИПА

ВЫПУСК 2
МЕТАЛЛОКОНСТРУКЦИИ БЛОКОВ РИГЕЛЕЙ

РАБОЧИЕ ЧЕРТЕЖИ

5254

Зам. Генерального директора, главный инженер

Зав. Отделением электрификации ж.д.

Главный инженер проекта



А.А. Цернант

А.П. Чучев

А.А. Орел

ОАО ЦНИИС

Лицензия Д303859 ГС-1-77-01-21-0-7716007031-005490-1

Выдана Госстроем России 22 августа 2002 г.

УТВЕРЖДЕНЫ:

Департаментом электрификации и электроснабжения ОАО «РЖД»
приказом № 9 от 22 февраля 2007 г.
Введены в действие с « 26 » февраля 2007 г.

ЦНИИС		
УЧТЕННЫЙ ЭКЗ.		
ОАО ЦНИИС		№ 5/14
Фамилия	Подпись	Дата
	<i>А.А. Орел</i>	2006/18.06.04

2005/73 2006/04/04.04

Обозначение	Наименование	Стр.
5254-01.1.0.0.0	Блок крайний ригеля (Lp=16,915 м)	3
5254-02.1.0.0.0	Блок крайний ригеля (Lp=22,515 м)	7
5254-03.1.0.0.0	Блок крайний ригеля (Lp=30,260 м)	10
5254-03.2.0.0.0	Блок крайний ригеля с освещением (Lp=30,260) м	12
5254-03.3.0.0.0	Блок средний ригеля (Lp=30,260 м)	16
5254-03.4.0.0.0	Блок средний ригеля с освещением (Lp=30,260 м)	18
5254-04.1.0.0.0	Блок крайний ригеля (Lp=34,010 м)	21
5254-04.2.0.0.0	Блок крайний ригеля с освещением (Lp=34,010 м)	24
5254-04.3.0.0.0	Блок средний ригеля (Lp=34,010 м)	27
5254-04.4.0.0.0	Блок средний ригеля с освещением (Lp=34,010 м)	29
5254-05.1.0.0.0	Блок крайний ригеля (Lp=39,165 м)	31
5254-05.2.0.0.0	Блок крайний ригеля с освещением (Lp=39,165 м)	34
5254-05.3.0.0.0	Блок средний ригеля (Lp=39,165 м)	38
5254-05.4.0.0.0	Блок средний ригеля с освещением (Lp=39,165 м)	40
5254-06.1.0.0.0	Блок крайний ригеля (Lp=44,165 м)	43
5254-06.2.0.0.0	Блок крайний ригеля с освещением (Lp=44,165 м)	46
5254-06.3.0.0.0	Блок средний ригеля (Lp=44,165 м)	49
5254-06.4.0.0.0	Блок средний ригеля с освещением (Lp=44,165 м)	51
5254-01.1.0.0.1	Пояс	53
5254-01.1.0.0.2	Стойка	58
5254-01.1.0.0.3	Раскос	59
5254-01.1.0.0.4	Распорка	61

Инв. №подл. 23512
 Подп. и дата 21.08.09.13
 Взам. инв. №
 Инв. №докум. 23512
 Подп. и дата 21.08.09.13

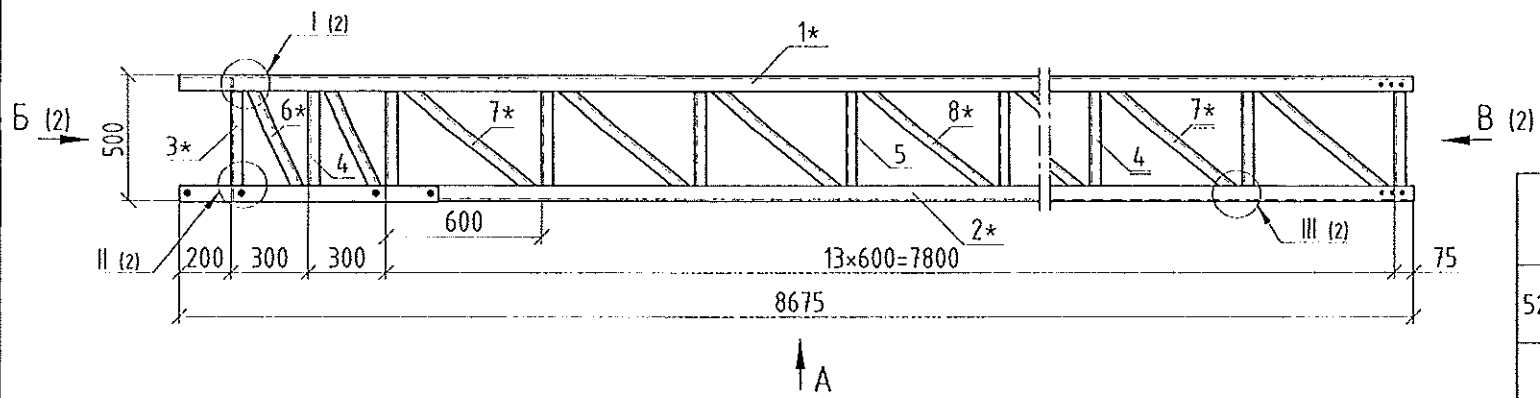
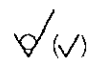
5254-С-2		Лит.		Лист		Листов	
		А		1		2	
Содержание		ОАО ЦНИИС Отд. Электрификации ж.д.					
Изм.	Лист	№докум.	Подп.	Дата			
1	Зам.	5254-2-1	ЕА	09.13г.			
Разраб.	Белкав			09.13г.			
Пров.	Мясненко						
Н. контр.	Мясненко						
Гл. инж.	Кузнецов						

Обозначение	Наименование	Стр.
5254-01.1.0.0.5	Диагональ	62
5254-01.1.0.0.6	Диагональ поперечная	64
5254-01.1.0.0.7	Косынка усиления	65
5254-01.1.0.0.8	Косынка усиления	65
5254-03.2.1.0.0	Сетка С-1	66
5254-03.2.2.0.0	Сетка С-2	67
5254-03.2.3.0.0	Сетка С-3	68
5254-03.2.4.0.0	Сетка С-4	69
5254-03.5.0.0.0	Ограждение перильное для крайнего блока	70
5254-03.6.0.0.0	Ограждение перильное для среднего блока	73
5254-03.5.1.0.0	Стойка перильная	74
5254-03.5.1.0.1	Стойка	76
5254-03.5.1.0.2	Шпилька Ш-1	78
5254-03.2.7.0.0	Заполнение перильное	78
5254-03.7.0.0.1	Шпилька Ш-2	79
5254-03.0.0.0.1	Чголок соединительный	80
5254-03.0.0.0.2	Планка П-1	80
5254-03.0.0.0.3	Болт-скоба БС-1	81
5254-03.0.0.0.4	Болт-скоба	81
5254-AP-2	Лист регистрации изменений	82

Инв. №подл. 23512
 Подп. и дата 21.08.09.13
 Взам. инв. №
 Инв. №докум. 23512
 Подп. и дата 21.08.09.13

УЧТЕННЫЙ ЭКЗ.
 ОАО ЦНИИС № 8/14
 Фамилия Подпись Дата
 Сергеев 18.06.19

5254-С-2		Лит.		Лист		Листов	
		А		1		2	
Изм.	Лист	№докум.	Подп.	Дата			
1	Зам.	5254-2-1	ЕА	09.13г.			



Обозначение	Условное обозначение	Масса, кг
5254-01.1.0.0.0	БК-1 (БКС-1)	328,75
-01	БК-2 (БКС-2)	292,90
-02	БК-3 (БКС-3)	287,21

1. Материал конструкций см. 5254-ПЗ-1.
2. Неуказанные предельные отклонения размеров: $\pm \frac{1T14}{2}$.
3. * - половина элементов из общего количества выполняется в зеркальном отражении.
4. В таблице в графе «условное обозначение» указаны блоки, изготовленные из углеродистой стали С245, в скобках - из низколегированной стали С345.
5. При маркировке блоков в конце условного обозначения следует указывать фактическую расчетную длину блока (см. 5254-ПЗ-1). Величины фактических расчетных длин см. 5254-СМ-2.

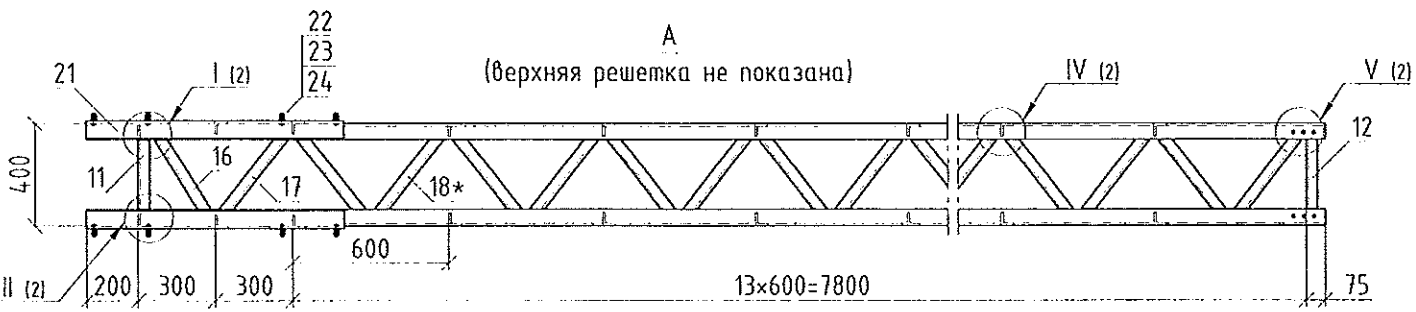
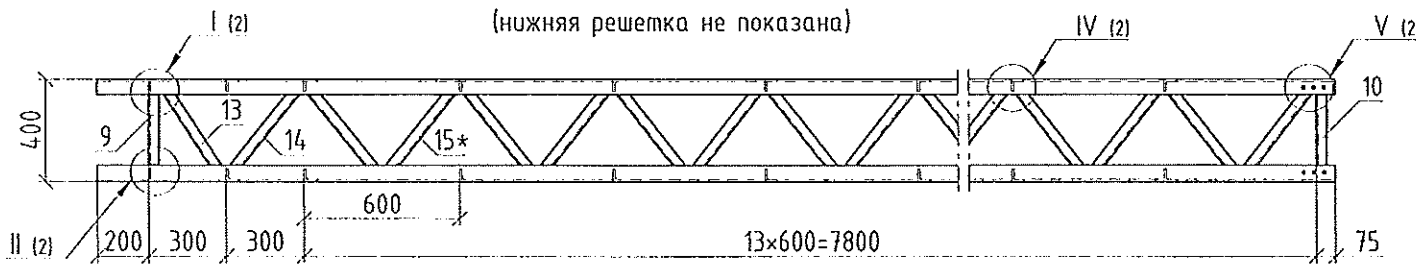
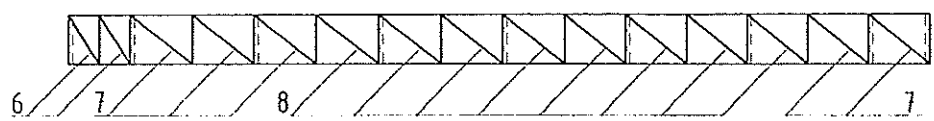


Схема расположения поперечных диагоналей (поз.19)

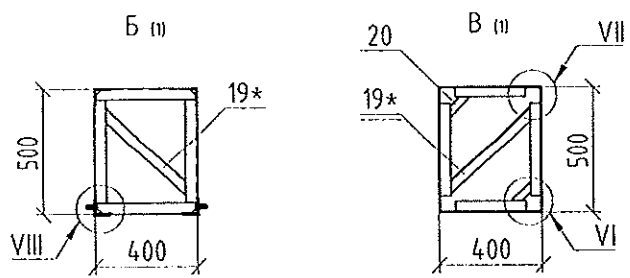
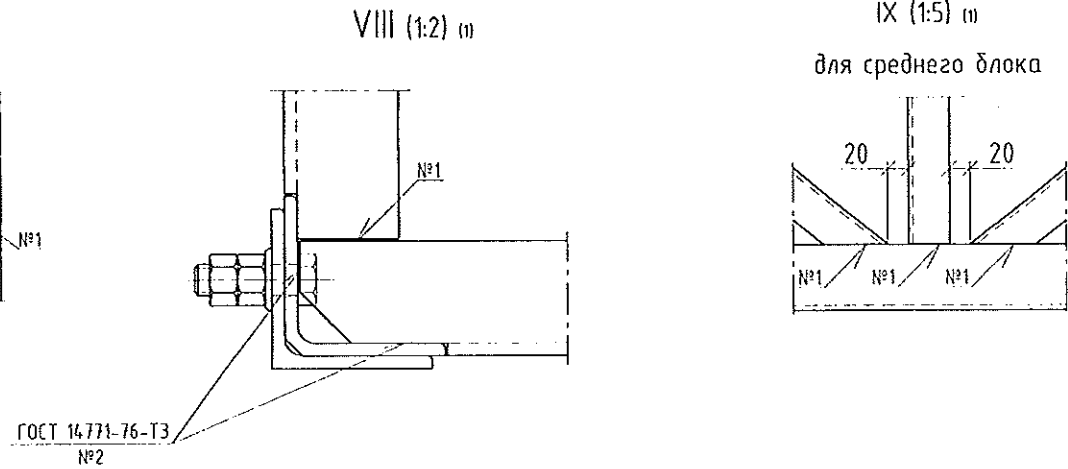
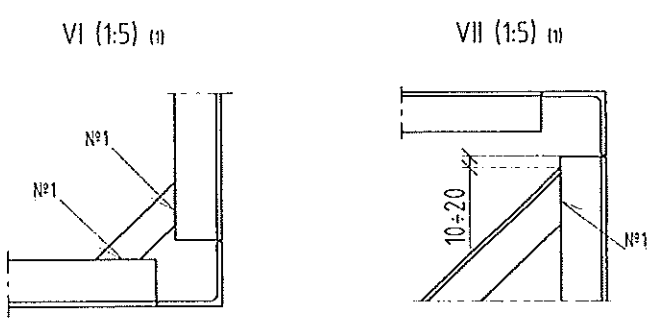
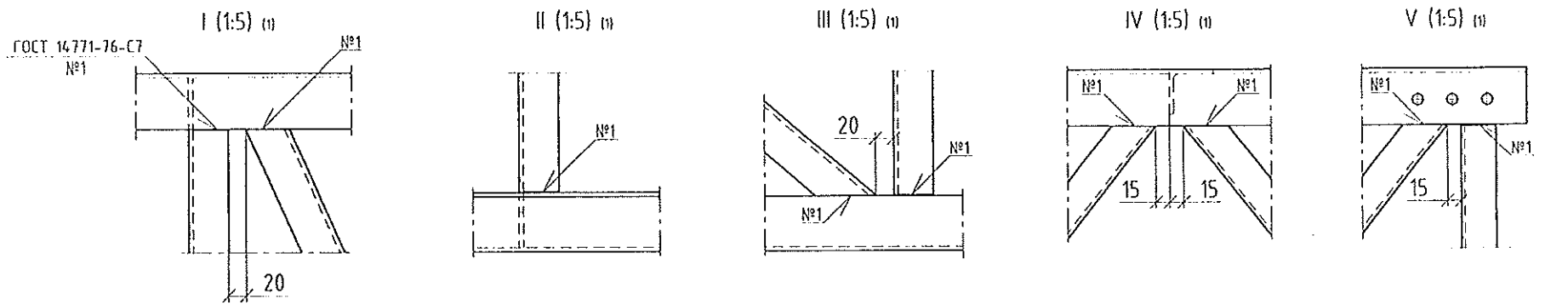


Места установки поперечных диагоналей (поз.19) на схеме показаны пунктиром, направление поперечных диагоналей следует попеременно чередовать - восходящее и нисходящее.

Изм. №подл. 2.35/3
 Подп. и дата 09.13
 Взам. инв. №
 Инв. №докум.
 Подп. и дата

5254-01.1.0.0.0			
1	Зам.	5254-2-1	09.13г.
Изм.	Лист	№докум.	Подп.
Разраб.	Белков	09.13г.	Дата
Пров.	Кузнецов		
Н. контр.	Мясенко		
Блок крайний ригеля (Lp=16,915 м)		Лит. А	Масса см. табл. 1:20
		Лист 1	Листов 6
ОАО ЦНИИС Отд. Электрфикации х.д.			

Узлы соединения элементов блока ригеля



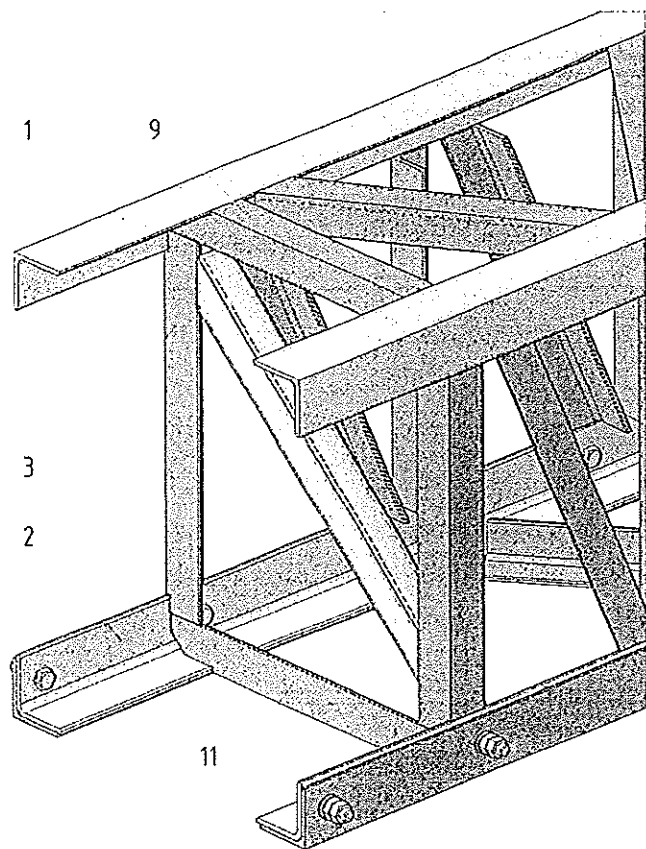
Инв. №подл.	Подп. и дата	Инв. №изм.	Подп. и дата
235/4	09.13		
Взам. инв. №	Инв. №изм.	Инв. №подл.	Подп. и дата

1	Зам.	5254-2-1	09.13г
Изм	Лист	№докум.	Подп. Дата

5254-01.1.0.0.0

Лист
2

Изображение в пространстве
(1:5)



Инв. №подл. 235/5	Взам. инв. №	Инв. №Эubl.	Подп. и дата
1	Зам.	5254-2-1	09.13г.
Изм./Лист	№ докум.	Подп.	Дата
	5254-01.1.0.0.0		
			Лист 3

Формат А4

Формат	Зона	Поз.	Обозначение	Наименование	Количество			Примечание	
					-	-01	-02		
А3	1*		5254-01.1.0.0.1	Пояс	П 1	2		41,73	
			-01		П 2		2		32,70
			-02		П 3			2	29,23
А3	2*		5254-01.1.0.0.1-03	Пояс	П 4	2		41,73	
			-04		П 5		2		29,23
			-05		П 6			2	29,23
А3	3*		5254-01.1.0.0.2	Стойка	С 1	2		1,32	
			-01		С 2		2		1,37
			-02		С 3			2	1,38
	4		δ/ч	Стойка Уголок 45x45x5 ГОСТ 8509-93 ГОСТ 27772-88	L=372	14		1,25	
			δ/ч		L=403		14		1,36
			δ/ч		L=408			14	1,37
	5		δ/ч	Стойка Уголок 40x40x4 ГОСТ 8509-93 ГОСТ 27772-88	L=372	16		0,90	
			δ/ч		L=403		16		0,98
			δ/ч		L=408			16	0,99
А3	6*		5254-01.1.0.0.3	Раскос	Р 1	4		1,37	
			-03		Р 4		4		1,47
			-06		Р 7			4	1,49
А3	7*		5254-01.1.0.0.3-02	Раскос	Р 3	10		1,95	
			-05		Р 6		10		2,03
			-08		Р 9			10	2,04
А3	8*		5254-01.1.0.0.3-01	Раскос	Р 2	16		1,43	
			-04		Р 5		16		1,48
			-07		Р 8			16	1,49

Инв. №подл. 235/5a	Взам. инв. №	Инв. №Эubl.	Подп. и дата
1	Зам.	5254-2-1	09.13г.
Изм./Лист	№ докум.	Подп.	Дата
	5254-01.1.0.0.0		
			Лист 4

Формат А4

Инд. №подл. 235/6
 Подп. и дата 09.13
 Инв. №дубл. Мел
 Взак. инв. №
 Подп. и дата

Формат	Зона	Поз.	Обозначение	Наименование	Количество			Примечание
					-	-01	-02	
А3	9		5254-01.1.0.0.4	Распорка	РП 1	1		0,77
					РП 2		1	0,81
					РП 3		1	0,82
	10		δ/ч	Распорка	L=272	1		0,66
					L=298		1	0,72
					L=308		1	0,76
				Уголок 40×40×4 ГОСТ 8509-93 ГОСТ 27772-88				
А3	11		5254-01.1.0.0.4-17	Распорка	РП 18	1		1,08
					РП 19		1	1
	12		δ/ч	Распорка	L=272	1		0,92
					L=308		1	1
				Уголок 45×45×5 ГОСТ 8509-93 ГОСТ 27772-88				
А3		13	5254-01.1.0.0.5	Диагональ	Д 1	1		0,79
					Д 2		1	0,84
					Д 3		1	0,86
А3		14	5254-01.1.0.0.5-12	Диагональ	Д 13	1		0,84
					Д 14		1	0,90
					Д 15		1	0,92
А3	15*		5254-01.1.0.0.5-12	Диагональ	Д 13	26		0,84
					Д 14		26	0,90
					Д 15		26	0,92
А3	16		5254-01.1.0.0.5-26	Диагональ	Д 27	1		1,08
					Д 28		1	1
А3	17		5254-01.1.0.0.5-37	Диагональ	Д 38	1		1,17
					Д 39		1	1
А3	18*		5254-01.1.0.0.5-37	Диагональ	Д 38	26		1,17
					Д 39		26	26
					5254-01.1.0.0.0			Лист 5

Инд. №подл. 235/6a
 Подп. и дата 09.13
 Инв. №дубл. Мел
 Взак. инв. №
 Подп. и дата

Формат	Зона	Поз.	Обозначение	Наименование	Количество			Примечание
					-	-01	-02	
А3	19*		5254-01.1.0.0.6	Диагональ поперечная	ДП 1	9		1,04
					ДП 2		9	1,09
					ДП 3		9	1,09
А4	20		5254-01.1.0.0.7-02	Косынка усиления	КУ 3	2		0,09
					КУ 2		2	0,07
					КУ 1		2	0,06
				Уголок усиления				
А4	21		5254-01.1.0.0.8		ЧУ 1	2		4,81
					ЧУ 2		2	2
	22			Болт М12×40 ГОСТ 7798-70	8	8	8	0,05
	23			Гайка М12 ГОСТ 5915-70	16	16	16	0,016
	24			Шайба 12 ГОСТ 11371-78	8	8	8	0,006
					5254-01.1.0.0.0			Лист 6

✓(✓)

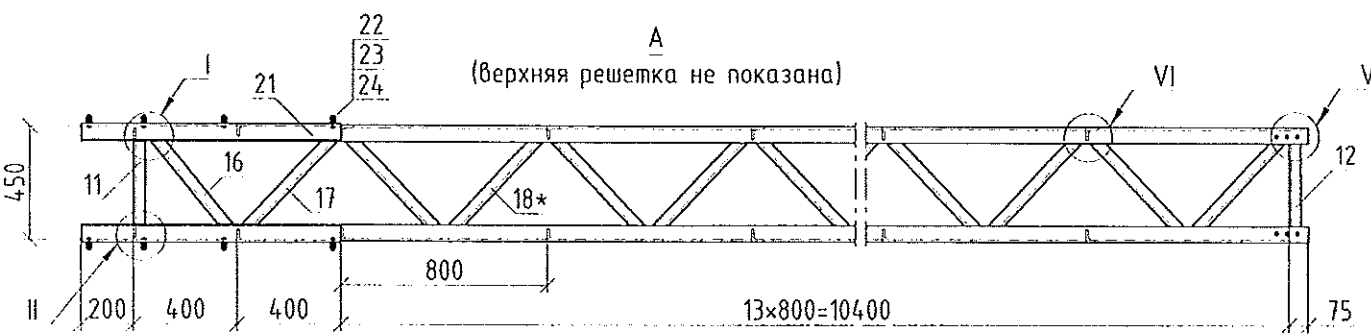
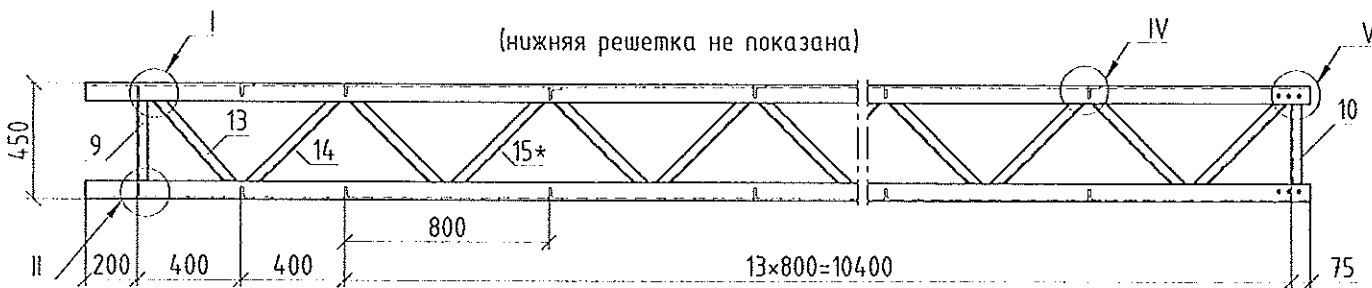
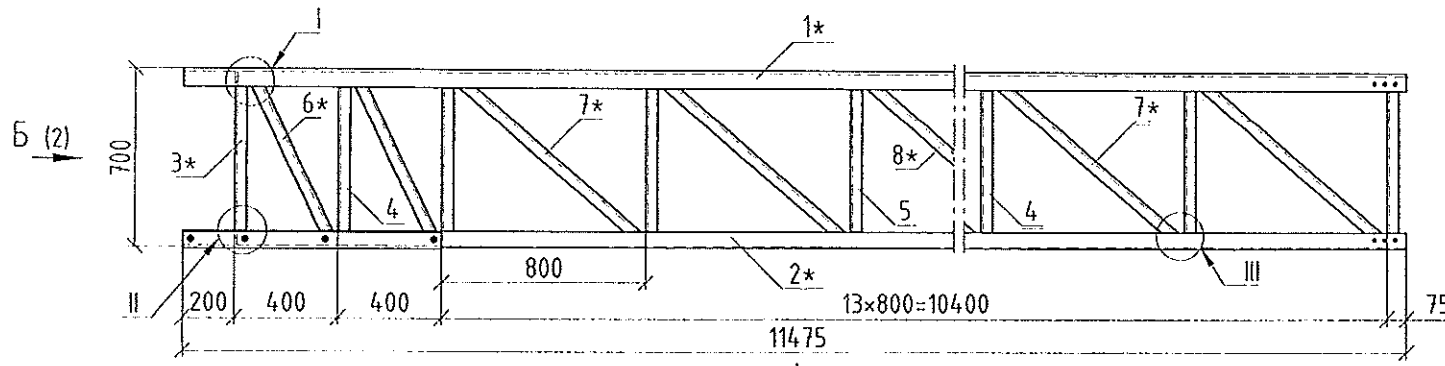
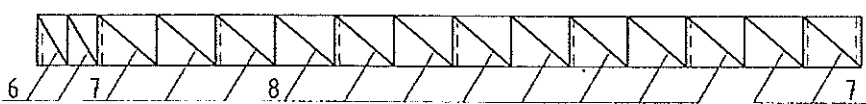


Схема расположения поперечных диагоналей (поз.19)



Места установки поперечных диагоналей (поз.19) на схеме показаны пунктиром, направление диагоналей следует попеременно чередовать - восходящее и нисходящее.

Обозначение	Условное обозначение	Масса, кг
5254-02.1.0.0.0	БК-4 (БКС-4)	502,21
-01	БК-5 (БКС-5)	445,22
-02	БК-6 (БКС-6)	395,19

1. Материал конструкций см. 5254-ПЗ-1.
2. Неуказанные предельные отклонения размеров: $\pm \frac{IT14}{2}$.
3. * - половина элементов из общего количества выполняется в зеркальном отражении.
4. Узлы соединения элементов блока ригеля I-VIII см. черт. 5254-01.1.0.0.0 лист 2.
5. В таблице в графе «условное обозначение» указаны блоки, изготовленные из углеродистой стали С245, в скобках - из низколегированной стали С345.
6. При маркировке блоков в конце условного обозначения следует указывать фактическую расчетную длину блока (см. 5254-ПЗ-1). Величины фактических расчетных длин см. 5254-СМ-2.

Инв. №подл. 235/74
Подп. и дата 09.13
Взам. инв. № Инв. №зубл. Подп. и дата

5254-02.1.0.0.0			
1	Зам.	5254-2-1	09.13г.
Изм.	Лист	№докум.	Подп. Дата
Разраб.	Белков		09.13г.
Проб.	Кузнецов		
Н. контр.		Мясенко	
Блок крайний ригеля (Lp=22,515 м)		Лит.	Масса
		А	см. табл.
		Лист 1	Листов 5
		ОАО ЦНИИС Отд. Электрификации ж.д.	

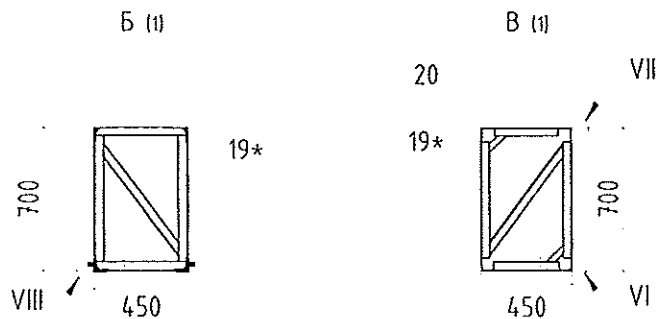
Изм.	№подл.	Подп. и дата	Взам. инв. №	Инв. №фойл.	Подп. и дата
1	235/8	09.13г.			

1	Зам.	5254-2-1	EA	09.13г.
Изм.	Лист	№докум.	Подп.	Дата

5254-02.1.0.0.0

Лист	2
------	---

Формат А4



Изм.	№подл.	Подп. и дата	Взам. инв. №	Инв. №фойл.	Подп. и дата
1	235/8а	09.13г.			

1	Зам.	5254-2-1	EA	09.13г.
Изм.	Лист	№докум.	Подп.	Дата

5254-02.1.0.0.0

Лист	3
------	---

Формат А4

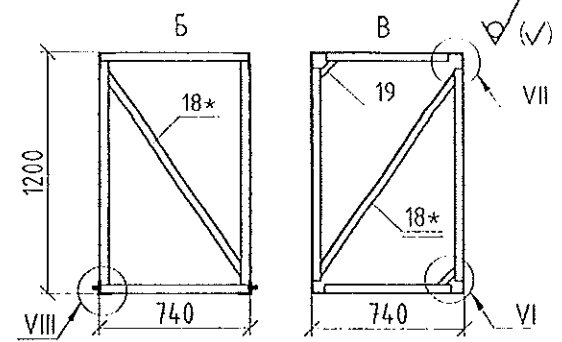
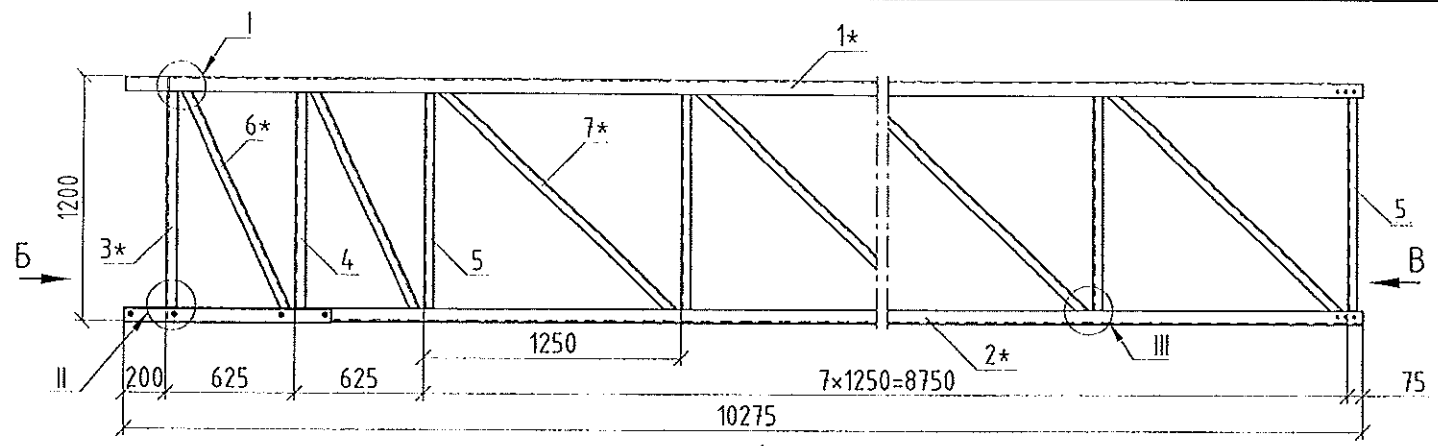
Формат	Зона	Поз.	Обозначение	Наименование	Количество			Примечание	
					-	-01	-02		
A3	1*		5254-01.1.0.0.1-06	Пояс	П 7	2		73,33	
			-07		П 8		2		55,19
			-08		П 9			2	43,26
A3	2*		5254-01.1.0.0.1-09	Пояс	П 10	2		65,64	
			-10		П 11		2		55,19
			-11		П 12			2	38,67
A3	3*		5254-01.1.0.0.2-03	Стойка	С 4	2		1,98	
			-04		С 5		2		1,99
			-05		С 6			2	2,05
	4		δ/ч	Стойка Уголок 45x45x5 ГОСТ 8509-93 ГОСТ 27772-88	L=565	14		1,90	
			δ/ч		L=572		14		1,93
			δ/ч		L=603			14	2,03
	5		δ/ч	Стойка Уголок 40x40x4 ГОСТ 8509-93 ГОСТ 27772-88	L=565	16		1,37	
			δ/ч		L=572		16		1,38
			δ/ч		L=603			16	1,46
A3	6*		5254-01.1.0.0.3-10	Раскос	Р 11	4		2,11	
			-13		Р 14		4		2,13
			-16		Р 17			4	2,22
A3	7*		5254-01.1.0.0.3-09	Раскос	Р 10	10		2,89	
			-12		Р 13		10		2,91
			-15		Р 16			10	2,99
A3	8*		5254-01.1.0.0.3-11	Раскос	Р 12	16		2,10	
			-14		Р 15		16		2,11
			-17		Р 18			16	2,16

Инв. №подл. 235/9
 Взам. инв. №
 Инв. №зубл.
 Подп. и дата 09.13

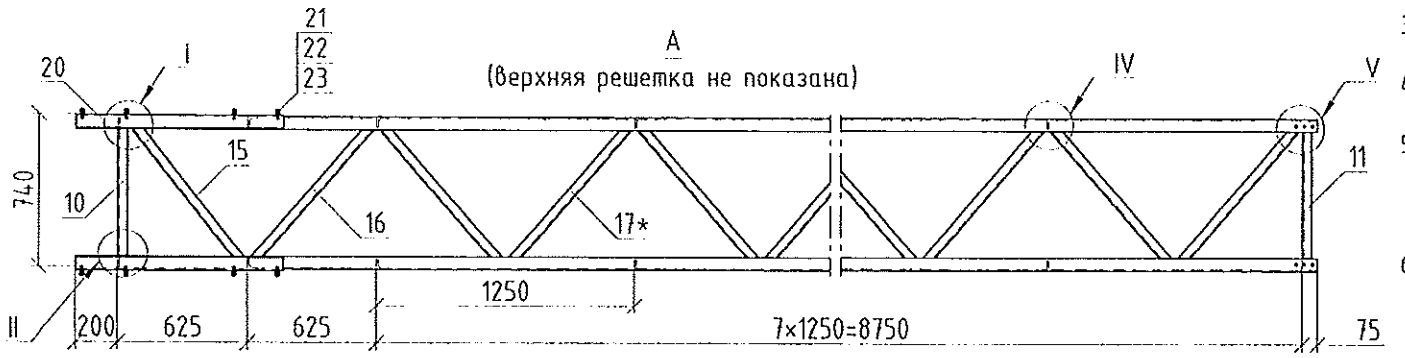
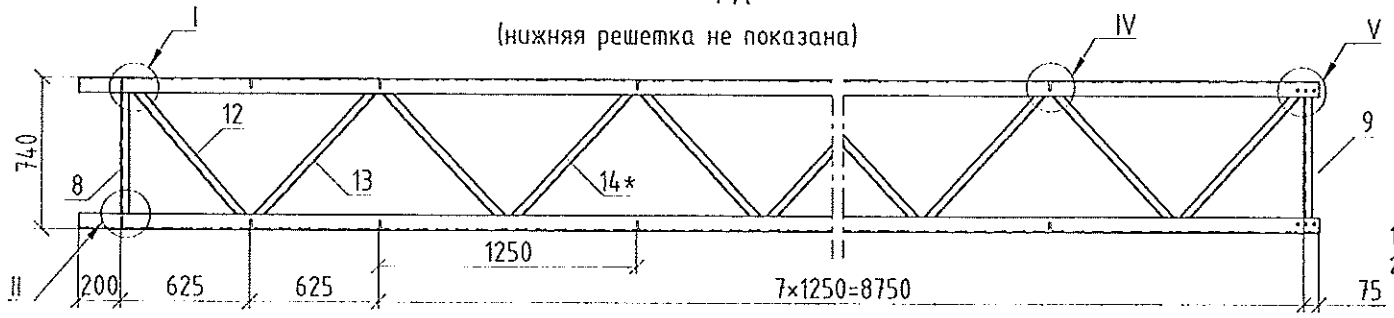
Формат	Зона	Поз.	Обозначение	Наименование	Количество			Примечание
					-	-01	-02	
А3		9	5254-01.1.0.0.4-03	Распорка	РП 4	1		0,87
					РП 5		1	0,89
					РП 6		1	0,93
		10	δ/ч	Распорка	L=308	1		0,75
					L=322		1	0,78
					L=348		1	0,84
				Уголок 40×40×4 ГОСТ 8509-93 ГОСТ 27772-88				
А3		11	5254-01.1.0.0.4-19	Распорка	РП 20	1		1,24
					РП 21		1	1,25
					РП 22		1	1,32
		12	δ/ч	Распорка	L=322	1		1,09
					L=322		1	1,09
					L=358		1	1,21
				Уголок 45×45×5 ГОСТ 8509-93 ГОСТ 27772-88				
А3		13	5254-01.1.0.0.5-03	Диагональ	Д 4	1		0,99
					Д 5		1	1,02
					Д 6		1	1,07
А3		14	5254-01.1.0.0.5-15	Диагональ	Д 16	1		1,06
					Д 17		1	1,09
					Д 18		1	1,14
А3		15*	5254-01.1.0.0.5-15	Диагональ	Д 16	26		1,06
					Д 17		26	1,09
					Д 18		26	1,14
А3		16	5254-01.1.0.0.5-28	Диагональ	Д 29	1	1	1,40
					Д 30		1	1,50
А3		17	5254-01.1.0.0.5-39	Диагональ	Д 40	1	1	1,50
					Д 41		1	1,60
5254-02.1.0.0.0					Лист 4			

Инв. №подл. 235/9а
 Взам. инв. №
 Инв. №зубл.
 Подп. и дата 09.13

Формат	Зона	Поз.	Обозначение	Наименование	Количество			Примечание
					-	-01	-02	
А3	18*		5254-01.1.0.0.5-39	Диагональ	Д 40	26	26	1,50
					Д 41		26	1,60
А3		19*	5254-01.1.0.0.6-03	Диагональ поперечная	ДП 4	9		1,45
					ДП 5		9	1,46
					ДП 6		9	1,52
А4		20	5254-01.1.0.0.7-03	Косынка усиления	КУ 4	2		0,10
					КУ 3		2	0,09
					КУ 2		2	0,07
А4		21	5254-01.1.0.0.8-02	Уголок усиления	ЧУ 3	2		5,72
					ЧУ 4		2	4,81
					ЧУ 5		2	3,37
		22		Болт М12×40 ГОСТ 7798-70	8	8	8	0,05
		23		Гайка М12 ГОСТ 5915-70	16	16	16	0,016
		24		Шайба 12 ГОСТ 11371-78	8	8	8	0,006
5254-02.1.0.0.0					Лист 5			

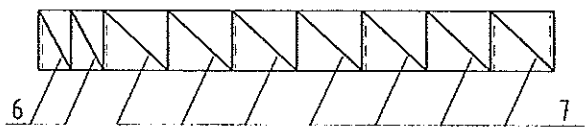


Обозначение	Условное обозначение	Масса, кг
5254-03.1.0.0.0	БК-7 (БКС-7)	553,26
-01	БК-8 (БКС-8)	501,50
-02	БК-9 (БКС-9)	441,69



1. Материал конструкций см. 5254-ПЗ-1.
2. Неуказанные предельные отклонения размеров: $\pm \frac{IT14}{2}$.
3. * - половина элементов из общего количества выполняется в зеркальном отражении.
4. Узлы соединения элементов блока ригеля I-VIII см. черт. 5254-01.1.0.0.0 лист 2.
5. В таблице в графе «условное обозначение» указаны блоки, изготовленные из углеродистой стали С245, в скобках - из низколегированной стали С345.
6. При маркировке блоков в конце условного обозначения следует указывать фактическую расчетную длину блока (см. 5254-ПЗ-1). Величины фактических расчетных длин см. 5254-СМ-2.

Схема расположения поперечных диагоналей (поз.18)



Места установки поперечных диагоналей (поз.18) на схеме показаны пунктиром, направление поперечных диагоналей следует попеременно чередовать - восходящее и нисходящее.

Инв. №обл. 235/10
 Подп. и дата 26.08.09.13
 Взам. инв. № 235/10
 Инв. №обл. 235/10
 Подп. и дата 26.08.09.13

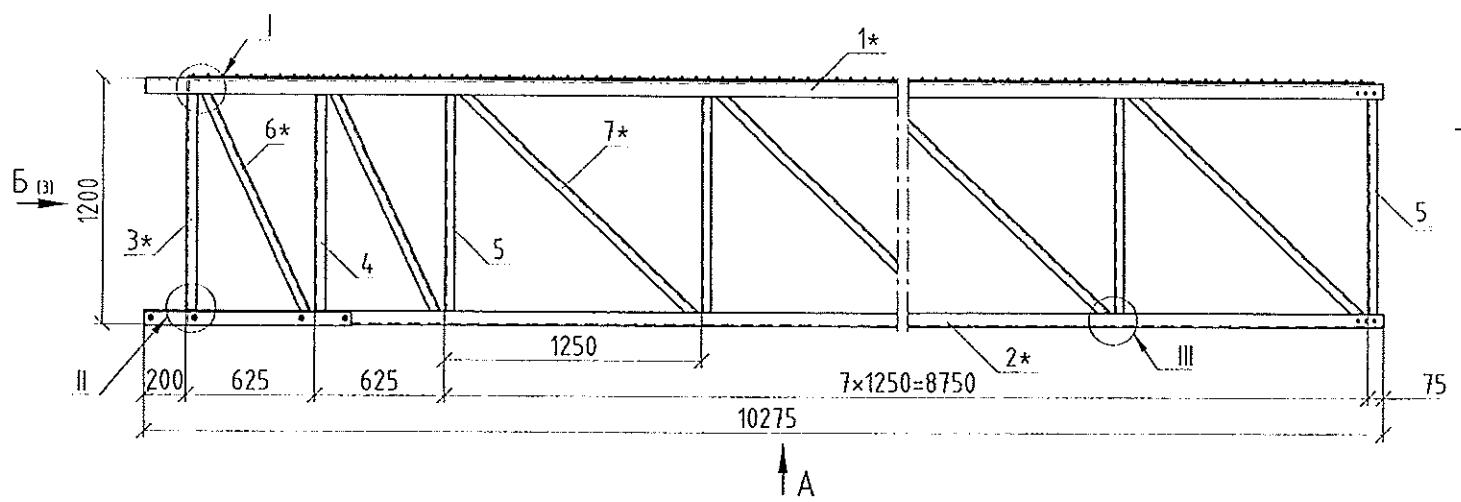
5254-03.1.0.0.0			
Блок крайний ригеля (Lp=30,260 м)		Лит. А	Масса см. табл. 1:25
Лист 1		Листов 3	
ОАО ЦНИИС Отд. Электрификации х.д.			

Инв. №подл.	Зона	Поз.	Обозначение	Наименование	Количество			Примечание
					-	-01	-02	
Инв. №подл. 235/11 Изм./Лист	А3	1*	5254-01.1.0.0.1-12	Пояс	П 13	2		81,79
					П 14		2	65,66
					П 15		2	49,42
	А3	2*	5254-01.1.0.0.1-15	Пояс	П 16	2		58,77
					П 17		2	49,42
					П 18		2	34,63
	А3	3*	5254-01.1.0.0.2-06	Стойка	С 7	2		4,09
					С 8		2	4,10
					С 9		2	4,15
		4	δ/ч	Стойка	Уголок 50×50×5 ГОСТ 8509-93 ГОСТ 27772-88	L=1060	2	
L=1065							2	4,02
L=1090							2	4,11
5		δ/ч	Стойка	Уголок 45×45×5 ГОСТ 8509-93 ГОСТ 27772-88	L=1060	16		3,57
					L=1065		16	3,59
					L=1090		16	3,67
А3		6*	5254-01.1.0.0.3-18	Раскос	Р 19	4		3,93
	Р 22					4	3,95	
	Р 24					4	4,02	
А3	7*	5254-01.1.0.0.3-19	Раскос	Р 20	14		5,15	
				Р 23		14	5,16	
				Р 25		14	5,22	
А3	8	5254-01.1.0.0.4-06	Распорка	РП 7	1		1,55	
				РП 8		1	1,57	
				РП 9		1	1,60	
9	δ/ч	Распорка	Уголок 40×40×4 ГОСТ 8509-93 ГОСТ 27772-88	L=588	1		1,42	
				L=598		1	1,45	
				L=612		1	1,48	
А3	10	5254-01.1.0.0.4-22	Распорка	РП 23	1		2,22	
				РП 24		1	2,23	
				РП 25		1	2,29	
5254-03.1.0.0.0								
Лист								
2								

Формат А4

Инв. №подл.	Зона	Поз.	Обозначение	Наименование	Количество			Примечание
					-	-01	-02	
Инв. №подл. 235/11а Изм./Лист		11	δ/ч	Распорка	L=612	1		2,06
					L=612		1	2,06
					L=648		1	2,18
					Уголок 45×45×5 ГОСТ 8509-93 ГОСТ 27772-88			
	А3	12	5254-01.1.0.0.5-06	Диагональ	Д 7	1		1,86
					Д 8		1	1,88
					Д 9		1	1,91
					Д 19	1		1,93
	А3	13	5254-01.1.0.0.5-18	Диагональ	Д 20		1	1,95
					Д 21		1	1,98
Д 19					14		1,93	
Д 20						14	1,95	
А3	14*	5254-01.1.0.0.5-18	Диагональ	Д 21		14	1,98	
				Д 31	1	1	2,64	
				Д 32		1	2,74	
				Д 42	1	1	2,74	
А3	15	5254-01.1.0.0.5-30	Диагональ	Д 43		1	2,83	
				Д 42	14	14	2,74	
				Д 43		14	2,83	
				ДП 7	6		2,81	
А3	16	5254-01.1.0.0.5-41	Диагональ	ДП 8		6	2,82	
				ДП 9		6	2,87	
				ДП 7	6		2,81	
				ДП 8		6	2,82	
А4	17*	5254-01.1.0.0.5-41	Диагональ	ДП 9		6	2,87	
				КЧ 5	2		0,11	
				КЧ 4		2	0,10	
				КЧ 3		2	0,09	
А4	18*	5254-01.1.0.0.6-06	Диагональ поперечная	ЧУ 6	2		5,72	
				ЧУ 1		2	4,81	
				ЧУ 2		2	3,37	
				Болт М12×40 ГОСТ 7798-70	8	8	8	0,05
А4	19	5254-01.1.0.0.7-04	Косынка усиления	Гайка М12 ГОСТ 5915-70	16	16	16	0,016
				Шайба 12 ГОСТ 11371-78	8	8	8	0,006
				5254-01.1.0.0.8-05				
20	5254-01.1.0.0.8-05	Уголок усиления	5254-01.1.0.0.8					
21	5254-01.1.0.0.8-05	Уголок усиления	5254-01.1.0.0.8					
22	5254-01.1.0.0.8-05	Уголок усиления	5254-01.1.0.0.8					
23	5254-01.1.0.0.8-05	Уголок усиления	5254-01.1.0.0.8					
5254-03.1.0.0.0								
Лист								
3								

Формат А4



Обозначение	Условное обозначение	Масса, кг
5254-03.2.0.0.0	ОБК-7 (ОБКС-7)	624,30
-01	ОБК-8 (ОБКС-8)	572,54
-02	ОБК-9 (ОБКС-9)	512,73

1. Материал конструкций см. 5254-ПЗ-1.
2. Неуказанные предельные отклонения размеров: $\pm \frac{IT14}{2}$.
3. * - половина элементов из общего количества выполняется в зеркальном отражении.
4. Узлы соединения элементов блока ригеля I-VIII см. черт. 5254-01.1.0.0.0 лист 2.
5. В таблице в графе «условное обозначение» указаны блоки, изготовленные из углеродистой стали С245, в скобках - из низколегированной стали С345.
6. При маркировке блоков в конце условного обозначения следует указывать фактическую расчетную длину блока (см. 5254-ПЗ-1). Величины фактических расчетных длин см. 5254-СМ-2.

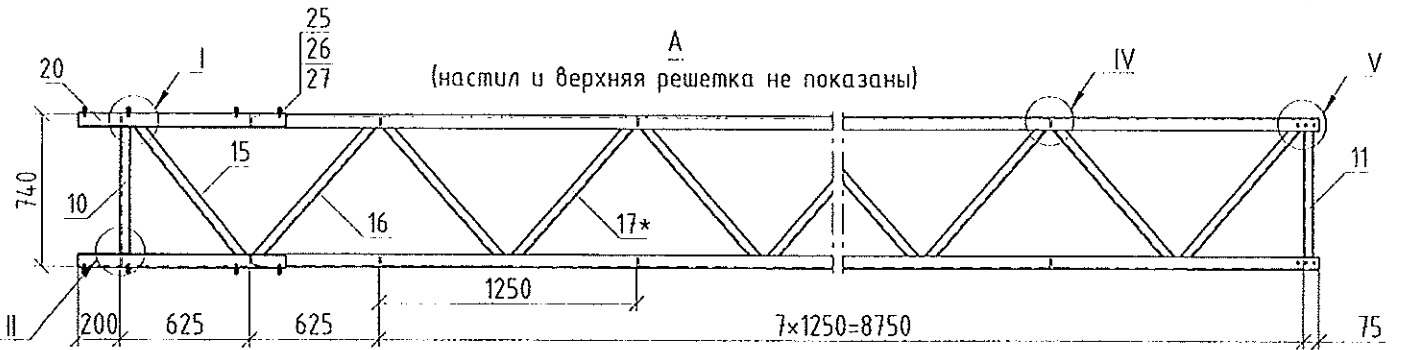
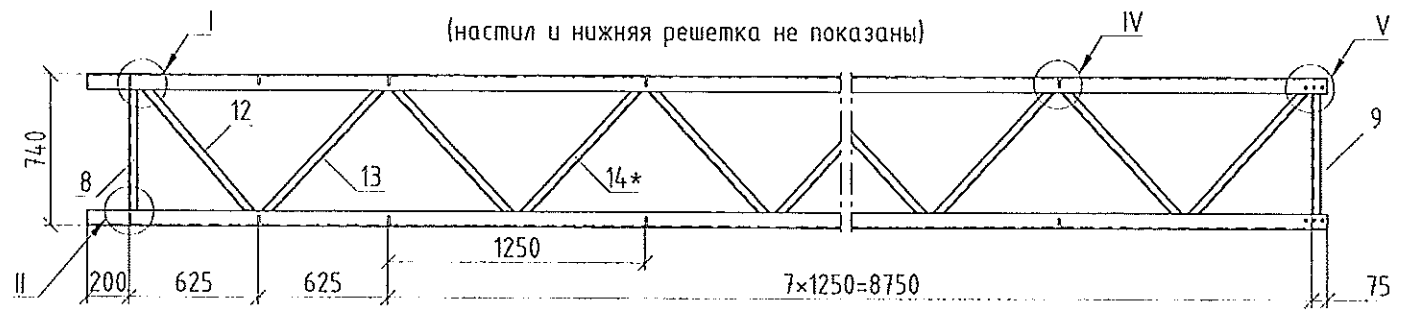
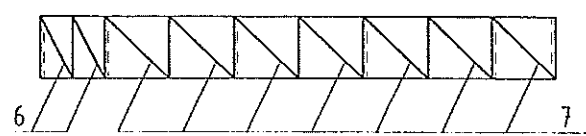


Схема расположения поперечных диагоналей (поз.18)

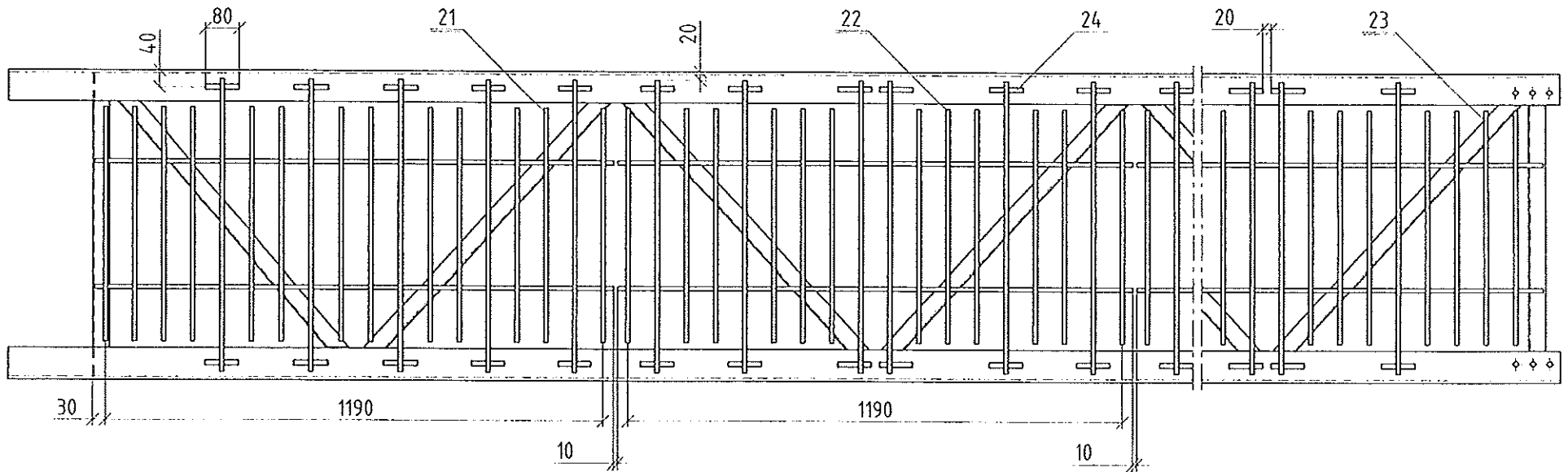
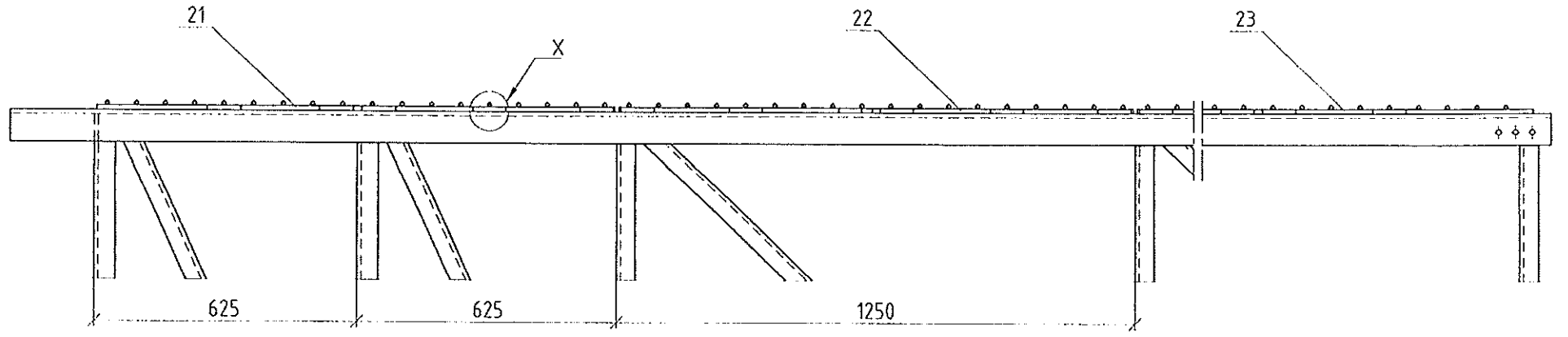


Места установки поперечных диагоналей (поз.18) на схеме показаны пунктиром, направление диагоналей следует попеременно чередовать - восходящее и нисходящее.

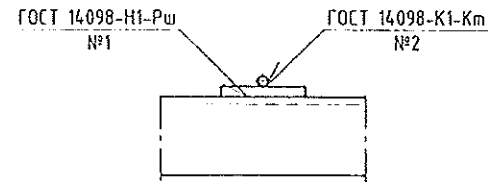
Инв. №подл.	235/12
Взаим. инв. №	806/09.13
Инд. №дубл.	
Подп. и дата	

5254-03.2.0.0.0			
1	Заяв.	5254-2-1	09.13г.
Изм./Лист	№докум.	Подп.	Дата
Разраб.	Белков	09.13г.	
Проб.	Кузнецов		
Н. контр.	Мясенко		
Блок крайний ригеля с освещением (Lp=30,260 м)		Лит.	Масса
		А	см. табл.
		Лист 1	Листов 6
		ОАО ЦНИИС Отд. Электрификации х.д	

Крепление сеток настила к крайнему блоку ригеля
(1:10)



X (1:5)



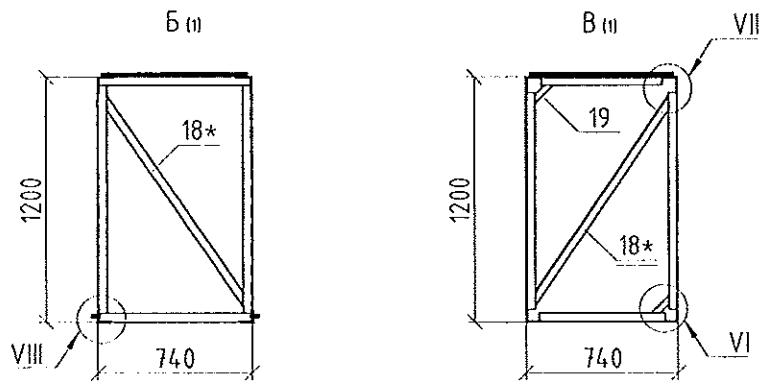
Инв. №подл. 235/13	Подп. и дата 2008 09.13	Взам. инв. №	Инв. №докл.	Подп. и дата
-----------------------	----------------------------	--------------	-------------	--------------

1	Зам.	5254-2-1	<i>[Signature]</i>	09.13г
Изм.	Лист	№докум.	Подп.	Дата

5254-03.2.0.0.0

Лист	2
------	---

Инв. №подл.	Подп. и дата	Взам. инв. №	Инв. №вх.бл.	Подп. и дата
235/14	09.13			09.13
Изм./Лист	№докум.	Подп.	Дата	
1	5254-2-1		09.13г.	



Инв. №подл.	Подп. и дата	Взам. инв. №	Инв. №вх.бл.	Подп. и дата	Лист
235/14	09.13			09.13г.	3
Изм./Лист	№докум.	Подп.	Дата		
1	5254-2-1		09.13г.		

5254-03.2.0.0.0

Инв. №подл.	Подп. и дата	Взам. инв. №	Инв. №вх.бл.	Подп. и дата
235/14	09.13			09.13
Изм./Лист	№докум.	Подп.	Дата	
1	5254-2-1		09.13г.	

Формат	Зона	Поз.	Обозначение	Наименование	Количество			Примечание
					-	-01	-02	
А3	1*	5254-01.1.0.0.1-12	Пояс	Пояс	П 13	2		81,79
					П 14		2	65,66
					П 15		2	49,42
А3	2*	5254-01.1.0.0.1-15	Пояс	Пояс	П 16	2		58,77
					П 17		2	49,42
					П 18		2	34,63
А3	3*	5254-01.1.0.0.2-06	Стойка	Стойка	С 7	2		4,09
					С 8		2	4,10
					С 9		2	4,15
	4	δ/ч	Стойка	Стойка	L=1060	2		4,00
					L=1065		2	4,02
					L=1090		2	4,11
	5	δ/ч	Стойка	Стойка	L=1060	16		3,57
					L=1065		16	3,59
					L=1090		16	3,67
А3	6*	5254-01.1.0.0.3-18	Раскос	Раскос	Р 19	4		3,93
					Р 22		4	3,95
					Р 24		4	4,02
А3	7*	5254-01.1.0.0.3-19	Раскос	Раскос	Р 20	14		5,15
					Р 23		14	5,16
					Р 25		14	5,22
А3	8	5254-01.1.0.0.4-06	Распорка	Распорка	РП 7	1		1,55
					РП 8		1	1,57
					РП 9		1	1,60

Инв. №подл.	Подп. и дата	Взам. инв. №	Инв. №вх.бл.	Подп. и дата	Лист
235/14	09.13			09.13г.	4
Изм./Лист	№докум.	Подп.	Дата		
1	5254-2-1		09.13г.		

5254-03.2.0.0.0

Инв. №подл. 235/15
Изм. Лист 1
Взам. инв. № 235/15
Инв. №докум. 5254-2-1
Подп. и дата 09.13
Подп. и дата 09.13

Формат	Зона	Поз.	Обозначение	Наименование		Количество			Примечание
						-	-01	-02	
		9	δ/ч	Распорка	L=588	1			1,42
			δ/ч	Уголок 40x40x4 ГОСТ 8509-93 ГОСТ 27772-88	L=598		1		1,45
			δ/ч		L=612			1	1,48
A3		10	5254-01.1.0.0.4-22	Распорка	РП 23	1			2,22
			-23		РП 24		1		2,23
			-24		РП 25			1	2,29
		11	δ/ч	Распорка	L=612	1			2,06
			δ/ч	Уголок 45x45x5 ГОСТ 8509-93 ГОСТ 27772-88	L=612		1		2,06
			δ/ч		L=648			1	2,18
A3		12	5254-01.1.0.0.5-06	Диагональ	Д 7	1			1,86
			-07		Д 8		1		1,88
			-08		Д 9			1	1,91
A3		13	5254-01.1.0.0.5-18	Диагональ	Д 19	1			1,93
			-19		Д 20		1		1,95
			-20		Д 21			1	1,98
A3		14*	5254-01.1.0.0.5-18	Диагональ	Д 19	14			1,93
			-19		Д 20		14		1,95
			-20		Д 21			14	1,98
A3		15	5254-01.1.0.0.5-30	Диагональ	Д 31	1	1		2,64
			-31		Д 32			1	2,74
A3		16	5254-01.1.0.0.5-41	Диагональ	Д 42	1	1		2,74
			-42		Д 43			1	2,83
A3		17*	5254-01.1.0.0.5-41	Диагональ	Д 42	14	14		2,74
			-42		Д 43			14	2,83
5254-03.2.0.0.0									Лист 5

Инв. №подл. 235/15а
Изм. Лист 1
Взам. инв. № 235/15
Инв. №докум. 5254-2-1
Подп. и дата 09.13
Подп. и дата 09.13

Формат	Зона	Поз.	Обозначение	Наименование		Количество			Примечание
						-	-01	-02	
A3		18*	5254-01.1.0.0.6-06	Диагональ поперечная	ДП 7	6			2,81
			-07		ДП 8		6		2,82
			-08		ДП 9			6	2,87
A4		19	5254-01.1.0.0.7-04	Косынка усиления	КУ 5	2			0,11
			-03		КУ 4		2		0,10
			-02		КУ 3			2	0,09
A4		20	5254-01.1.0.0.8-05	Уголок усиления	ЧУ 6	2			5,72
			-06		ЧУ 1		2		4,81
			-08		ЧУ 2			2	3,37
A4		21	5254-03.2.1.0.0	Сетка С-1		1	1	1	8,24
A4		22	5254-03.2.2.0.0	Сетка С-2		6	6	6	8,32
A4		23	5254-03.2.3.0.0	Сетка С-3		1	1	1	8,28
		24	δ/ч	Круг 10 ГОСТ 2590-2006 Ст3сп5 ГОСТ 535-2005	L=80	92	92	92	0,05
		25		Болт М12x40 ГОСТ 7798-70		8	8	8	0,05
		26		Гайка М12 ГОСТ 5915-70		16	16	16	0,016
		27		Шайба 12 ГОСТ 11371-78		8	8	8	0,006
5254-03.2.0.0.0									Лист 6

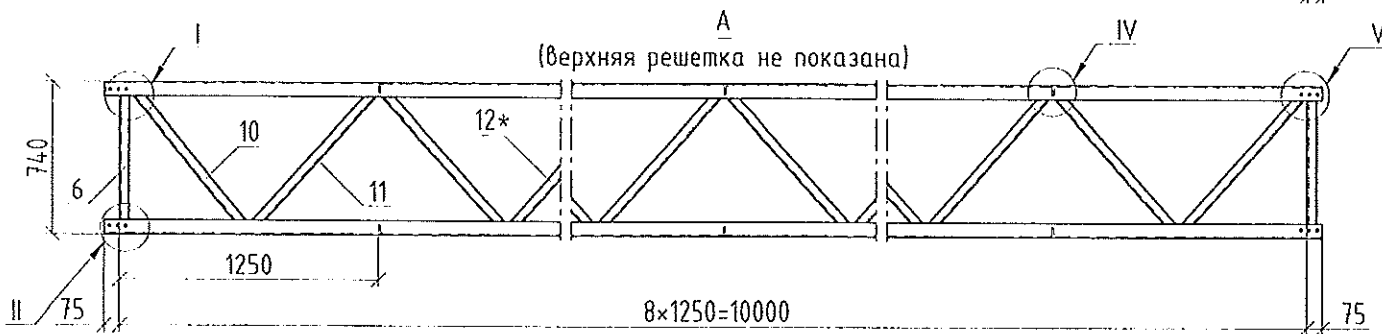
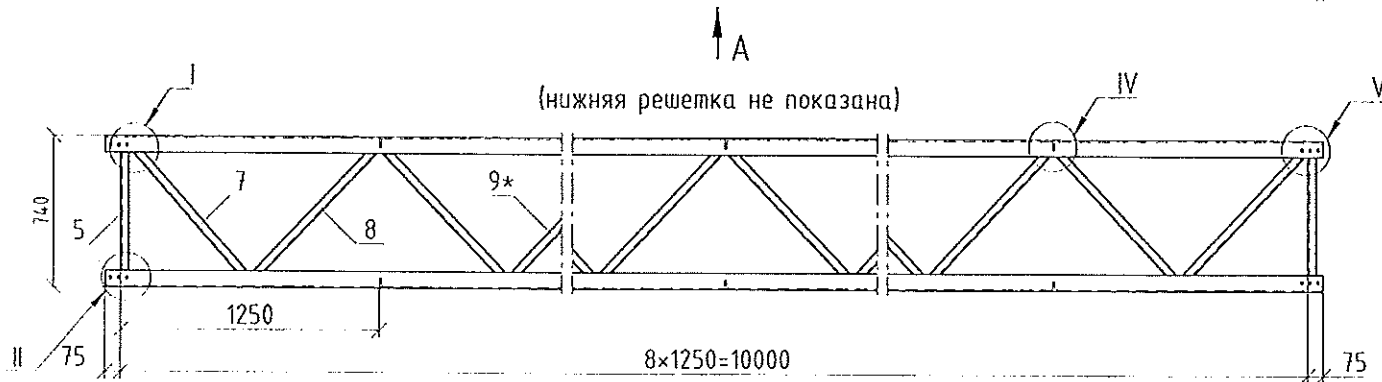
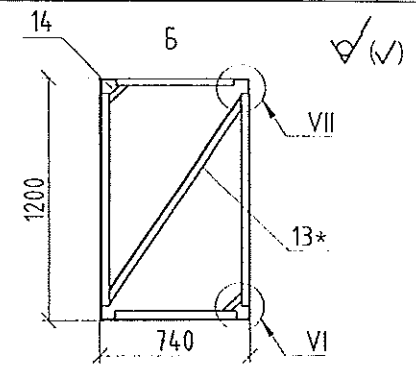
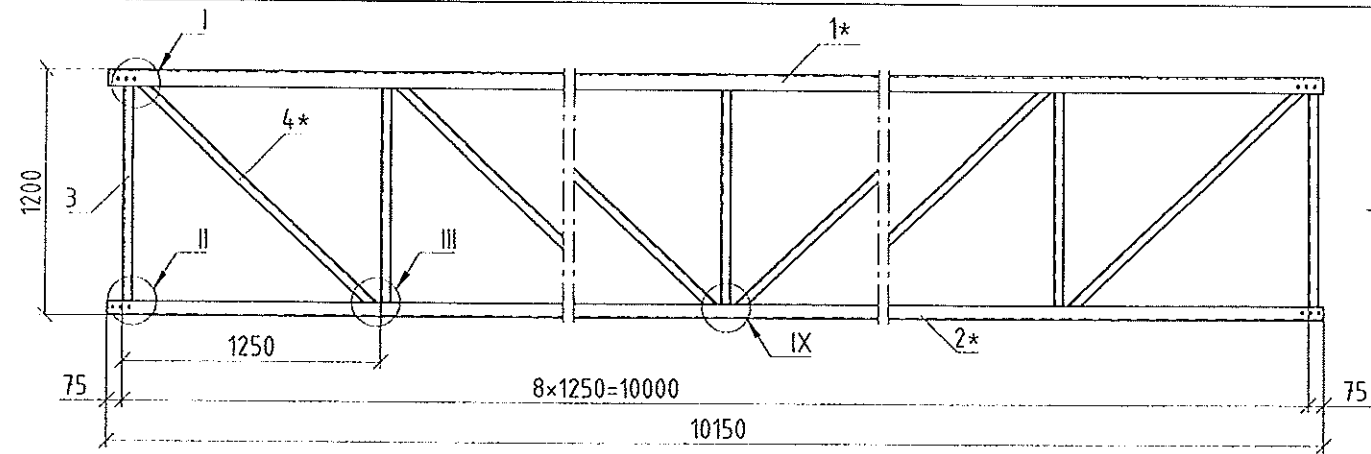
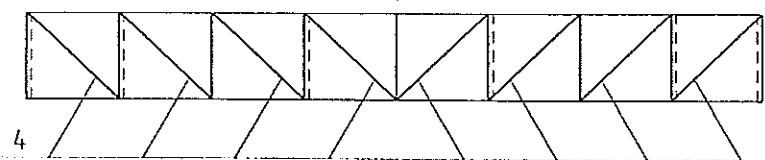


Схема расположения поперечных диагоналей (поз.13)



Обозначение	Условное обозначение	Масса, кг
5254-03.3.0.0.0	БС-1 (БСС-1)	545,66
-01	БС-2 (БСС-2)	483,03
-02	БС-3 (БСС-3)	417,40

1. Материал конструкций см. 5254-ПЗ-1.
2. Неуказанные предельные отклонения размеров: $\pm \frac{14}{2}$.
3. * - половина элементов из общего количества выполняется в зеркальном отражении.
4. Узлы соединения элементов блока ригеля 1-VII, IX см. черт. 5254-01.1.0.0.0 лист 2.
5. В таблице в графе «условное обозначение» указаны блоки, изготовленные из углеродистой стали С245, в скобках - из низколегированной стали С345.
6. При маркировке блоков в конце условного обозначения следует указывать фактическую расчетную длину блока (см. 5254-ПЗ-1). Величины фактических расчетных длин см. 5254-СМ-2.

Инв. №подл. 235/16
 Подп. и дата 21.08 09.13
 Взам. инв. № Инв. №докл.
 Подп. и дата

Места установки поперечных диагоналей (поз.13) на схеме показаны пунктиром, направление диагоналей следует попеременно чередовать - восходящее и нисходящее.

5254-03.3.0.0.0			
Блок средний		Лит.	Масса
ригеля		А	см. табл.
(Lp=30,260 м)		Лист 1	Листов 3
И. контр. Мясенко		ОАО ЦНИИС Отд. Электрификации х.д.	

Инв. №подл. 235/17
Взам. инв. №
Инв. №докл.
Подп. и дата 09.13

Инв. №подл.	Зона	Поз.	Обозначение	Наименование	Количество			Примечание
					-	-01	-02	
А3	1*		5254-01.1.0.0.1-18	Пояс	П 19	2		86,38
					П 20		2	69,93
					П 21		2	48,82
А3	2*		5254-01.1.0.0.1-21	Пояс	П 22	2		64,86
					П 23		2	48,82
					П 24		2	34,21
	3		δ/ч	Стойка	L=1048	18		3,53
					L=1060		18	3,57
					L=1090		18	3,67
А3	4*		5254-01.1.0.0.3-20	Раскос	Р 21	16		5,12
					Р 23		16	5,15
					Р 25		16	5,22
	5		δ/ч	Распорка	L=578	2		1,40
					L=588		2	1,42
					L=612		2	1,48
	6		δ/ч	Распорка	L=598	2		2,02
					L=612		2	2,06
					L=648		2	2,18
А3	7		5254-01.1.0.0.5-09	Диагональ	Д 10	1		1,85
					Д 7		1	1,86
					Д 9		1	1,91
А3	8		5254-01.1.0.0.5-21	Диагональ	Д 22	1		1,91
					Д 19		1	1,93
					Д 21		1	1,98
А3	9*		5254-01.1.0.0.5-21	Диагональ	Д 22	14		1,91
					Д 19		14	1,93
					Д 21		14	1,98

5254-03.3.0.0.0

Лист 2

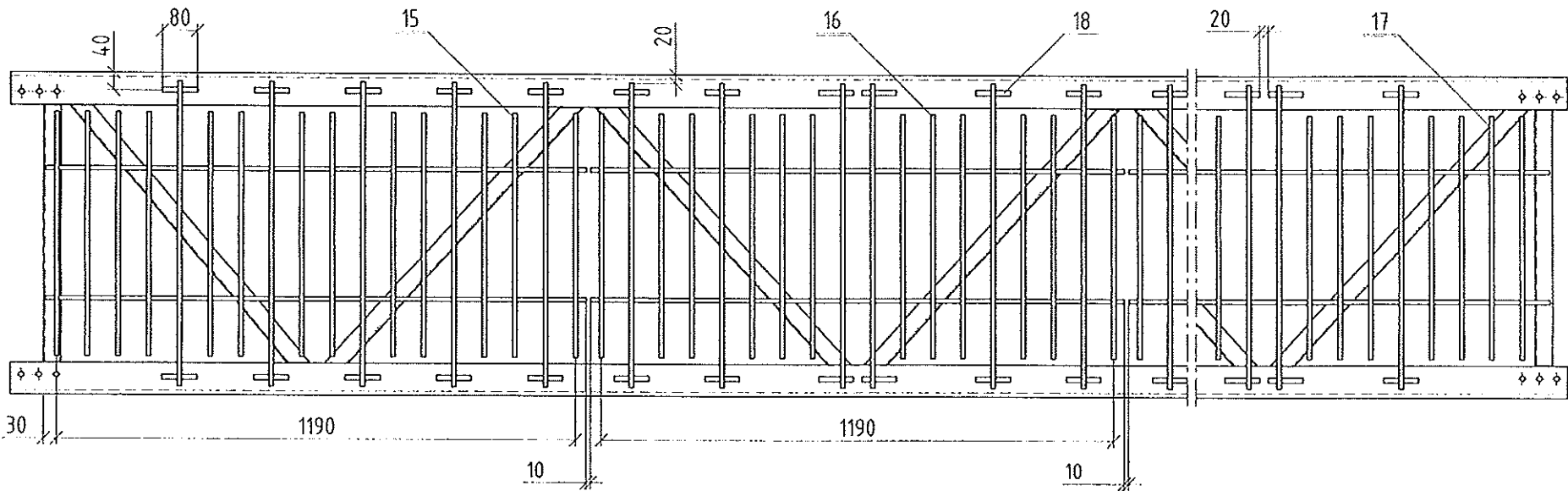
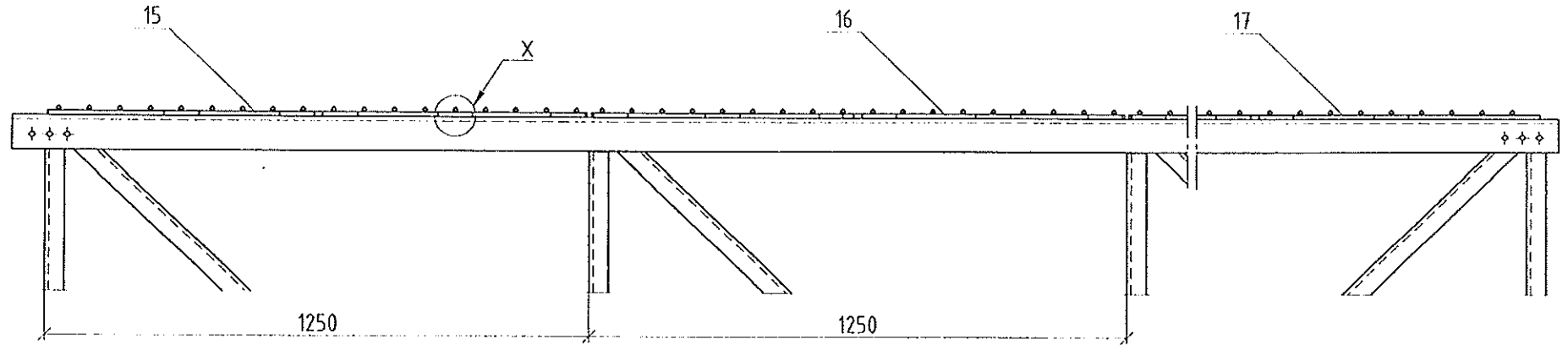
Инв. №подл. 235/17
Взам. инв. №
Инв. №докл.
Подп. и дата 09.13

Инв. №подл.	Зона	Поз.	Обозначение	Наименование	Количество			Примечание
					-	-01	-02	
А3	10		5254-01.1.0.0.5-34	Диагональ	Д 35	1		2,60
					Д 31		1	2,64
					Д 32		1	2,74
А3	11		5254-01.1.0.0.5-45	Диагональ	Д 46	1		2,70
					Д 42		1	2,74
					Д 43		1	2,83
А3	12*		5254-01.1.0.0.5-45	Диагональ	Д 46	14		2,70
					Д 42		14	2,74
					Д 43		14	2,83
А3	13*		5254-01.1.0.0.6-15	Диагональ поперечная	ДП 16	6		2,80
					ДП 17		6	2,82
					ДП 18		6	2,88
А4	14		5254-01.1.0.0.7-05	Косынка усиления	КУ 6	4		0,12
					КУ 5		4	0,11
					КУ 3		4	0,09

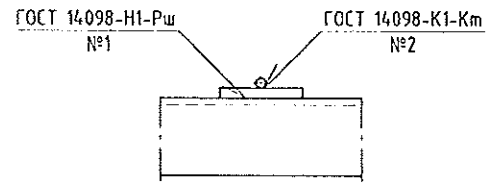
5254-03.3.0.0.0

Лист 3

Крепление сеток настила к среднему блоку ригеля (1:10)



X (1:5)



Инв. №подл.	Подп. и дата	Взам. инв. №	Инв. №докл.	Подп. и дата
235/19	09.13			

1	Зам.	5254-2-1	09.13г
Изм.	Лист	№докум.	Подп. Дата

5254-03.4.0.0.0

Лист	2
------	---

Инд. №подл. 235/20
 Подп. и дата 09.13
 Взам. инв. № Инв. №докл. Подп. и дата

Формат	Зона	Поз.	Обозначение	Наименование	Количество			Примечание
					-	-01	-02	
А3	1*		5254-01.1.0.0.1-18	Пояс	П 19	2		86,38
					П 20		2	69,93
					П 21		2	48,82
А3	2*		5254-01.1.0.0.1-21	Пояс	П 22	2		64,86
					П 23		2	48,82
					П 24		2	34,21
	3		δ/ч	Стойка	L=1048	18		3,53
					L=1060		18	3,57
					L=1090		18	3,67
А3	4*		5254-01.1.0.0.3-20	Раскос	Р 21	16		5,12
					Р 23		16	5,15
					Р 25		16	5,22
	5		δ/ч	Распорка	L=578	2		1,40
					L=588		2	1,42
					L=612		2	1,48
	6		δ/ч	Распорка	L=598	2		2,02
					L=612		2	2,06
					L=648		2	2,18
А3	7		5254-01.1.0.0.5-09	Диагональ	Д 10	1		1,85
					Д 7		1	1,86
					Д 9		1	1,91
А3	8		5254-01.1.0.0.5-21	Диагональ	Д 22	1		1,91
					Д 19		1	1,93
					Д 21		1	1,98
А3	9*		5254-01.1.0.0.5-21	Диагональ	Д 22	14		1,91
					Д 19		14	1,93
					Д 21		14	1,98

5254-03.4.0.0.0

Лист 3

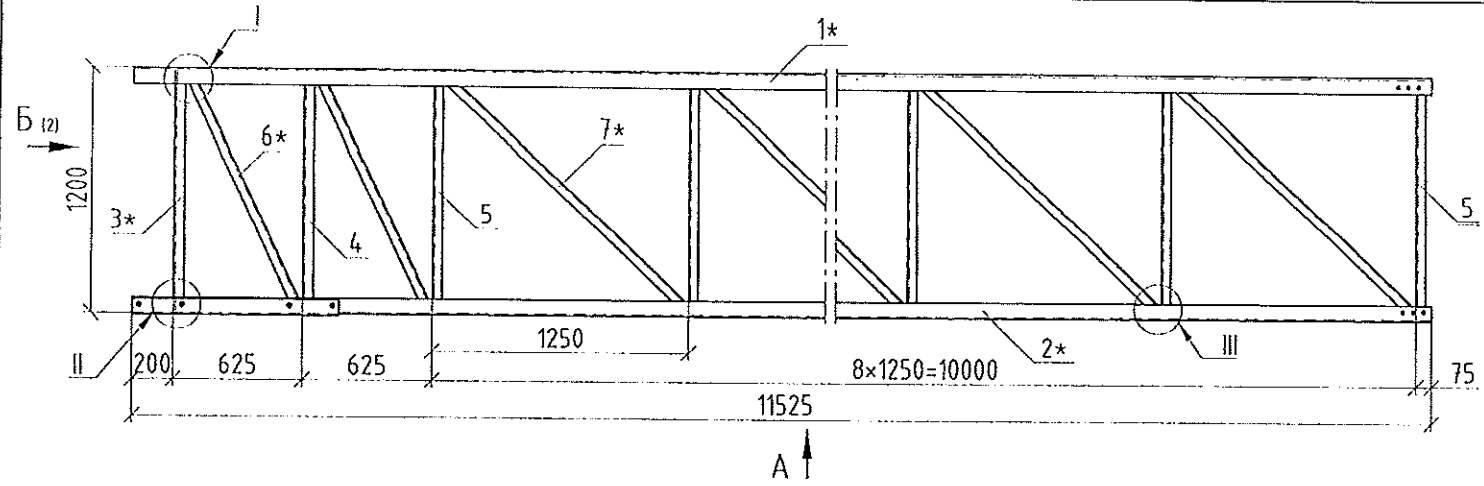
Инд. №подл. 235/20а
 Подп. и дата 09.13
 Взам. инв. № Инв. №докл. Подп. и дата

Формат	Зона	Поз.	Обозначение	Наименование	Количество			Примечание
					-	-01	-02	
А3	10		5254-01.1.0.0.5-34	Диагональ	Д 35	1		2,60
					Д 31		1	2,64
					Д 32		1	2,74
А3	11		5254-01.1.0.0.5-45	Диагональ	Д 46	1		2,70
					Д 42		1	2,74
					Д 43		1	2,83
А3	12*		5254-01.1.0.0.5-45	Диагональ	Д 46	14		2,70
					Д 42		14	2,74
					Д 43		14	2,83
А3	13*		5254-01.1.0.0.6-15	Диагональ поперечная	ДП 16	6		2,80
					ДП 17		6	2,82
					ДП 18		6	2,88
А3	14		5254-01.1.0.0.7-05	Косынка усиления	КУ 6	4		0,12
					КУ 5		4	0,11
					КУ 3		4	0,09
А4	15		5254-03.2.1.0.0	Сетка С-1	1	1	1	8,24
А4	16		5254-03.2.2.0.0	Сетка С-2	6	6	6	8,32
А4	17		5254-03.2.3.0.0	Сетка С-3	1	1	1	8,28
	18		δ/ч	Круг 10 ГОСТ 2590-2006 Ст3сп5 ГОСТ 535-2005 L=80	92	92	92	0,05

5254-03.4.0.0.0

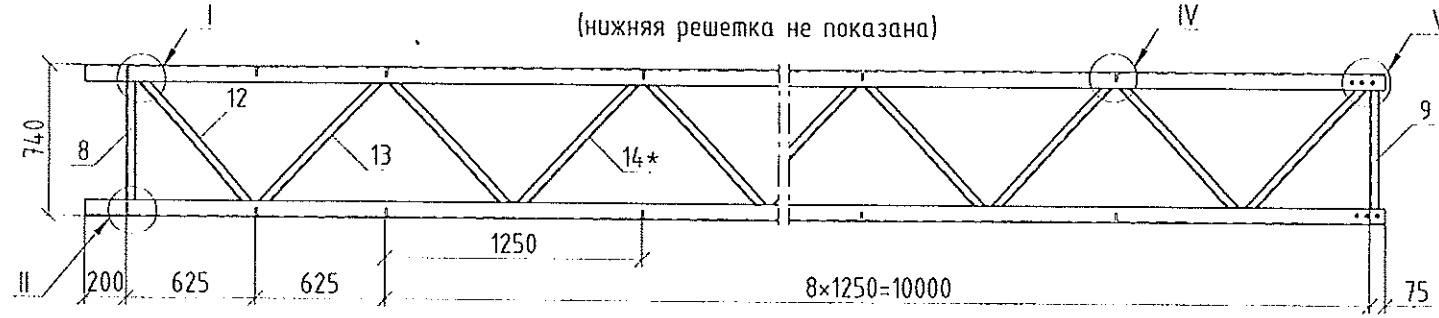
Лист 4

✓(✓)



Обозначение	Условное обозначение	Масса, кг
5254-04.1.0.0.0	БК-10 (БКС-10)	656,01
-01	БК-11 (БКС-11)	569,79
-02	БК-12 (БКС-12)	513,37

← В (2)



1. Материал конструкций см. 5254-ПЗ-1.
2. Неуказанные предельные отклонения размеров: $\pm \frac{IT14}{2}$.
3. * - половина элементов из общего количества выполняется в зеркальном отражении.
4. Узлы соединения элементов блока ригеля I-VIII см. черт. 5254-01.1.0.0 лист 2.
5. В таблице в графе «условное обозначение» указаны блоки, изготовленные из углеродистой стали С245, в скобках - из низколегированной стали С345.
6. При маркировке блоков в конце условного обозначения следует указывать фактическую расчетную длину блока (см. 5254-ПЗ-1). Величины фактических расчетных длин см. 5254-СМ-2.

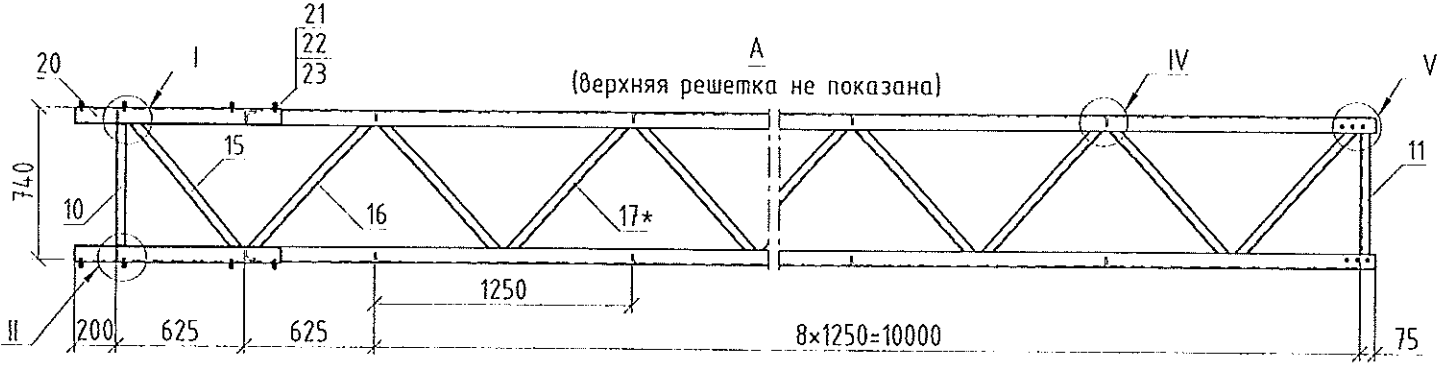
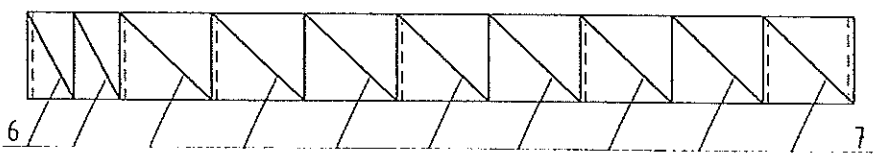


Схема расположения поперечных диагоналей (поз.18)



Места установки поперечных диагоналей (поз.18) на схеме показаны пунктиром, направление диагоналей следует попеременно чередовать - восходящее и нисходящее.

Инв. №подл.	235/21
Подп. и дата	09.13
Взам. инв. №	
Инв. №докл.	
Подп. и дата	

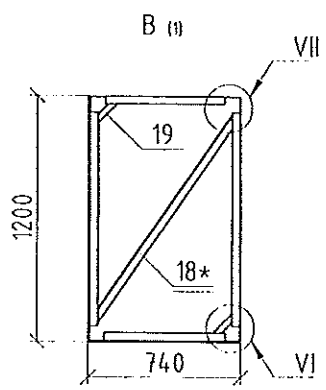
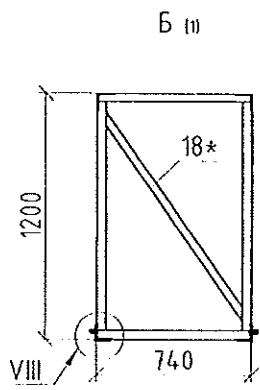
1	Зан.	5254-2-1	09.13г.
Изм./Лист	№докум.	Подп.	Дата
Разраб.	Белков	09.13г.	
Проб.	Кузнецов		
Н. контр.	Мясенко		

5254-04.1.0.0.0

Блок крайний
ригеля
(Lp=34,010 м)

Лит.	Масса	Масштаб
A	см. табл.	1:25
Лист 1	Листов 5	
ОАО ЦНИИС Отд. Электрификации х.д.		

Инв. №подл.	Подп. и дата	Взам. инв. №	Инв. №докл.	Подп. и дата
235/22	10.09.13			



Инв. №подл.	Зам.	5254-2-1	09.13г.	5254-04.1.0.0.0	Лист
Изм.	Лист	№докум.	Подп.		Дата

Инв. №подл.	Подп. и дата	Взам. инв. №	Инв. №докл.	Подп. и дата
235/22	10.09.13			

Формат	Зона	Поз.	Обозначение	Наименование	Количество			Примечание
					-	-01	-02	
А3	1*	5254-01.1.0.0.1-24	Пояс	Пояс	П 25	2		98,08
					П 26		2	79,41
					П 27		2	65,92
А3	2*	5254-01.1.0.0.1-27	Пояс	Пояс	П 28	2		79,41
					П 29		2	55,44
					П 30		2	38,84
А3	3*	5254-01.1.0.0.2-09	Стойка	Стойка	С 10	2		4,05
					С 11		2	4,09
					С 12		2	4,15
4		δ/ч	Стойка	Узелок 50x50x5 ГОСТ 8509-93 ГОСТ 27772-88	L=1043	2		3,93
					L=1060		2	4,00
					L=1090		2	4,11
5		δ/ч	Стойка	Узелок 45x45x5 ГОСТ 8509-93 ГОСТ 27772-88	L=1043	18		3,51
					L=1060		18	3,57
					L=1090		18	3,67
А3	6*	5254-01.1.0.0.3-25	Раскос	Раскос	Р 26	4		3,88
					Р 19		4	3,93
					Р 24		4	4,02
А3	7*	5254-01.1.0.0.3-26	Раскос	Раскос	Р 27	16		5,11
					Р 23		16	5,16
					Р 25		16	5,22
А3	8	5254-01.1.0.0.4-09	Распорка	Распорка	РП 10	1		1,54
					РП 11		1	1,56
					РП 12		1	1,59

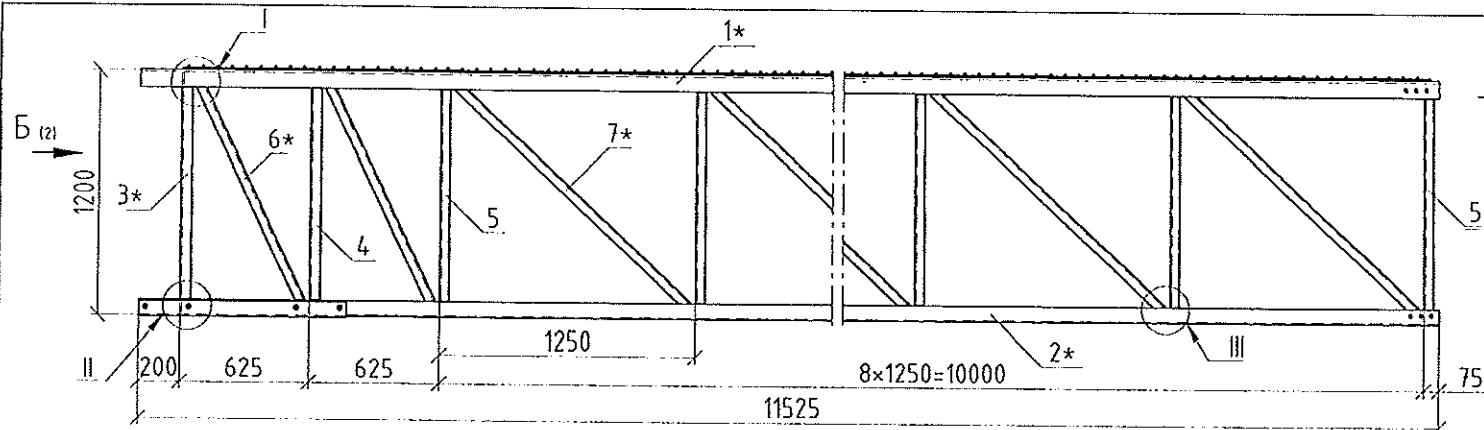
Инв. №подл.	Зам.	5254-2-1	09.13г.	5254-04.1.0.0.0	Лист
Изм.	Лист	№докум.	Подп.		Дата

Инд. №подл. 235/23
 Подп. и дата 21.08.09.13
 Взам. инв. № Инв. №подл.
 Подп. и дата

Формат	Зона	Поз.	Обозначение	Наименование	Количество			Примечание	
					-	-01	-02		
		9	δ/ч	Распорка	L=578	1		1,40	
			δ/ч	Уголок 40×40×4 ГОСТ 8509-93 ГОСТ 27772-88	L=588		1	1,42	
			δ/ч		L=612			1	1,48
A3		10	5254-01.1.0.0.4-25	Распорка	РП 26	1		2,18	
			-23		РП 24		1	2,23	
			-24		РП 25			1	2,29
		11	δ/ч	Распорка	L=588	1		1,98	
			δ/ч	Уголок 45×45×5 ГОСТ 8509-93 ГОСТ 27772-88	L=612		1	2,06	
			δ/ч		L=648			1	2,18
		12	5254-01.1.0.0.5-09	Диагональ	Д 10	1		1,85	
			-06		Д 7		1	1,86	
			-08		Д 9			1	1,91
A3		13	5254-01.1.0.0.5-21	Диагональ	Д 22	1		1,91	
			-18		Д 19		1	1,93	
			-20		Д 21			1	1,98
A3		14*	5254-01.1.0.0.5-21	Диагональ	Д 22	16		1,91	
			-18		Д 19		16	1,93	
			-20		Д 21			16	1,98
A3		15	5254-01.1.0.0.5-32	Диагональ	Д 33	1		2,57	
			-30		Д 31		1	2,64	
			-31		Д 32			1	2,74
A3		16	5254-01.1.0.0.5-43	Диагональ	Д 44	1		2,68	
			-41		Д 42		1	2,74	
			-42		Д 43			1	2,83
5254-04.1.0.0.0								Лист 4	

Инд. №подл. 235/23 а
 Подп. и дата 21.08.09.13
 Взам. инв. № Инв. №подл.
 Подп. и дата

Формат	Зона	Поз.	Обозначение	Наименование	Количество			Примечание	
					-	-01	-02		
A3		17*	5254-01.1.0.0.5-43	Диагональ	Д 44	16		2,68	
			-41		Д 42		16		2,74
			-42		Д 43			16	2,83
A3		18*	5254-01.1.0.0.6-09	Диагональ поперечная	ДП 10	7		2,78	
			-06		ДП 7		7		2,81
			-08		ДП 9			7	2,87
A4		19	5254-01.1.0.0.7-05	Косынка усиления	КУ 6	2		0,12	
			-04		КУ 5		2		0,11
			-02		КУ 3			2	0,09
A4		20	5254-01.1.0.0.8-05	Уголок усиления	ЧУ 7	2		6,89	
			5254-01.1.0.0.8		ЧУ 1		2		4,81
			-01		ЧУ 2			2	3,37
		21		Болт М16×50 ГОСТ 7798-70		8		0,11	
				Болт М12×40 ГОСТ 7798-70		8	8	0,05	
		22		Гайка М16 ГОСТ 5915-70		16		0,038	
				Гайка М12 ГОСТ 5915-70		16	16	0,016	
		23		Шайба 16 ГОСТ 11371-78		8		0,011	
				Шайба 12 ГОСТ 11371-78		8	8	0,006	
5254-04.1.0.0.0								Лист 5	



Обозначение	Условное обозначение	Масса, кг
5254-04.2.0.0.0	ОБК-10 (ОБКС-10)	735,97
-01	ОБК-11 (ОБКС-11)	649,75
-02	ОБК-12 (ОБКС-12)	593,33

1. Материал конструкций см. 5254-ПЗ-1.
 2. Неуказанные предельные отклонения размер: $\pm \frac{IT14}{2}$.

3. * - половина элементов из общего количества выполняется в зеркальном отражении.

4. Узлы соединения элементов блока ригеля I-VIII см. черт. 5254-01.1.0.0.0 лист 2.

5. Крепление сеток настила к блоку ригеля см. черт. 5254-03.2.0.0.0 лист 2.

6. В таблице в графе «условное обозначение» указаны блоки, изготовленные из углеродистой стали С245, в скобках - из низколегированной стали С345.

7. При маркировке блоков в конце условного обозначения следует указывать фактическую расчетную длину блока (см. 5254-ПЗ-1). Величины фактических расчетных длин см. 5254-СМ-2.

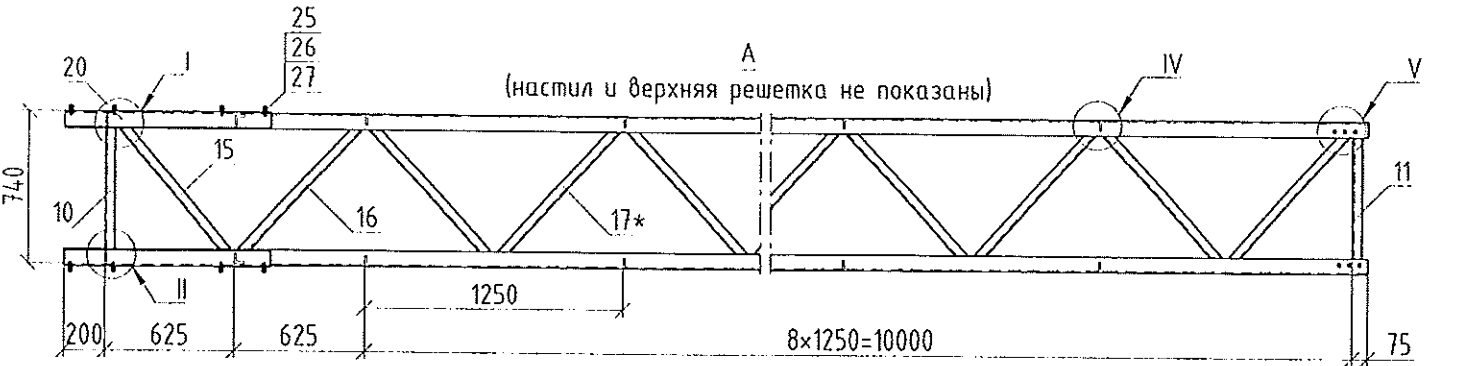
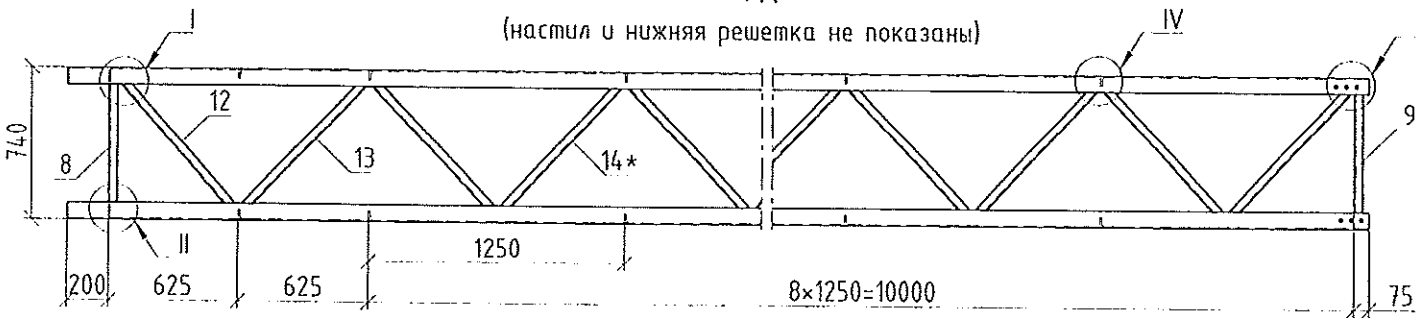
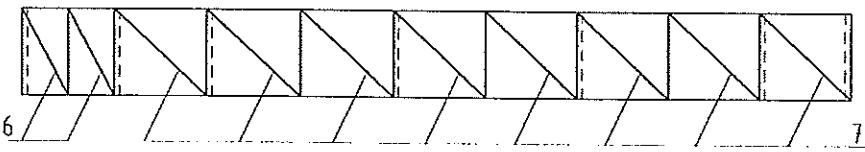


Схема расположения поперечных диагоналей (поз.18)



Места установки поперечных диагоналей (поз.18) на схеме показаны пунктиром, направление диагоналей следует попеременно чередовать - восходящее и нисходящее.


Инв. №подл. 235/24
 Подп. и дата 09.13
 Взам. инв. №
 Инв. №докл.
 Подп. и дата

1	Зан.	5254-2-1	09.13г.
Изм/Лист	№докум.	Подп.	Дата
Разраб.	Белков	09.13г.	
Проб.	Кузнецов		
Н. контр.	Мясенко		

5254-04.2.0.0.0

Блок крайний ригеля с освещением (Lp=34,010 м)

Лит.	Масса	Масштаб
A	см. табл.	1:20
Лист 1	Листов 5	


ОАО ЦНИИС
 Отд. Электрфикации х.д.

Инв. №лобл.	235/25
Взам. инв. №	
Инв. №убл.	
Подп. и дата	09.13

Б (и)

В (и)

1	Зам.	5254-2-1		09.13г.
Изм.	Лист	№докум.	Подп.	Дата

5254-04.2.0.0.0

Лист	2
------	---

Инв. №лобл.	235/25а
Взам. инв. №	
Инв. №убл.	
Подп. и дата	09.13

Формат	Зона	Поз.	Обозначение	Наименование	Количество			Примечание
					-	-01	-02	
А3	1*	5254-01.1.0.0.1-24	Пояс	Пояс	П 25	2		98,08
					П 26		2	79,41
					П 27		2	65,92
А3	2*	5254-01.1.0.0.1-27	Пояс	Пояс	П 28	2		79,41
					П 29		2	55,44
					П 30		2	38,84
А3	3*	5254-01.1.0.0.2-09	Стойка	Стойка	С 10	2		4,05
					С 11		2	4,09
					С 12		2	4,15
	4	δ/ч	Стойка	Стойка	L=1043	2		3,93
					L=1060		2	4,00
					L=1090		2	4,11
	5	δ/ч	Стойка	Стойка	L=1043	18		3,51
					L=1060		18	3,57
					L=1090		18	3,67
А3	6*	5254-01.1.0.0.3-25	Раскос	Раскос	Р 26	4		3,88
					Р 19		4	3,93
					Р 24		4	4,02
А3	7*	5254-01.1.0.0.3-26	Раскос	Раскос	Р 27	16		5,11
					Р 23		16	5,16
					Р 25		16	5,22
А3	8	5254-01.1.0.0.4-09	Распорка	Распорка	РП 10	1		1,54
					РП 11		1	1,56
					РП 12		1	1,59

1	Зам.	5254-2-1		09.13г.
Изм.	Лист	№докум.	Подп.	Дата

5254-04.2.0.0.0

Лист	3
------	---

Инд. №подл. 235/26
 Подп. и дата 2008 09.13
 Взам. инв. № Инв. №факт.
 Подп. и дата

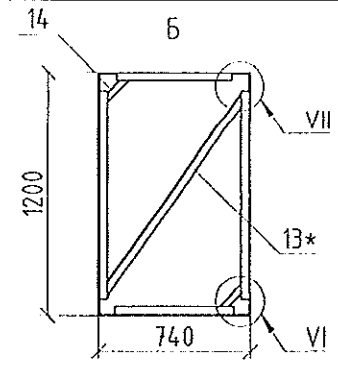
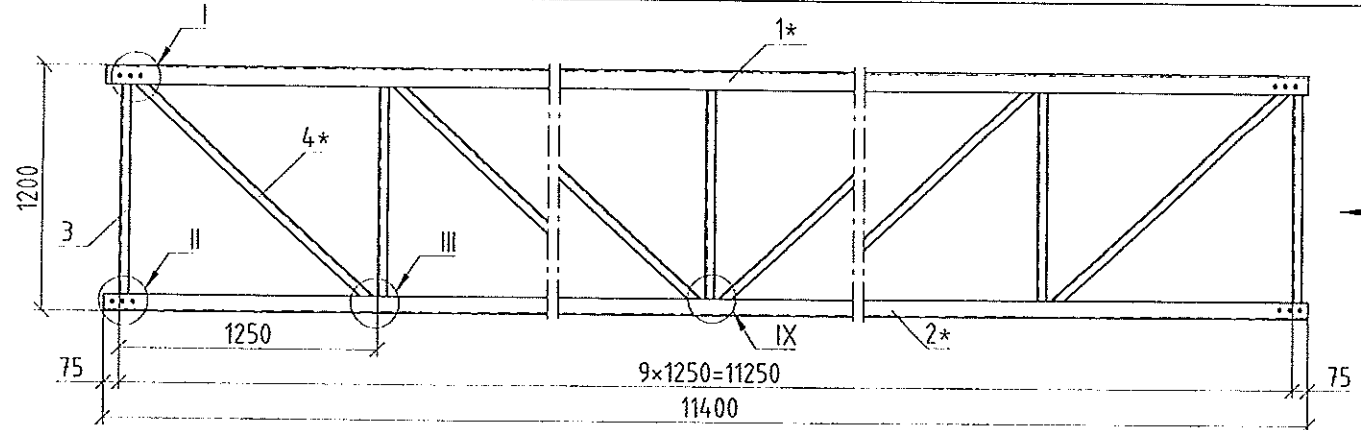
Формат	Зона	Поз.	Обозначение	Наименование		Количество			Примечание
						-	-01	-02	
		9	δ/ч	Распорка	L=578	1			1,40
			δ/ч	Уголок 40×40×4 ГОСТ 8509-93 ГОСТ 27772-88	L=588		1		1,42
			δ/ч		L=612			1	1,48
A3		10	5254-01.1.0.0.4-25	Распорка	РП 26	1			2,18
			-23		РП 24		1		2,23
			-24		РП 25			1	2,29
		11	δ/ч	Распорка	L=588	1			1,98
			δ/ч	Уголок 45×45×5 ГОСТ 8509-93 ГОСТ 27772-88	L=612		1		2,06
			δ/ч		L=648			1	2,18
		12	5254-01.1.0.0.5-09	Диагональ	Д 10	1			1,85
			-06		Д 7		1		1,86
			-08		Д 9			1	1,91
A3		13	5254-01.1.0.0.5-21	Диагональ	Д 22	1			1,91
			-18		Д 19		1		1,93
			-20		Д 21			1	1,98
A3		14*	5254-01.1.0.0.5-21	Диагональ	Д 22	16			1,91
			-18		Д 19		16		1,93
			-20		Д 21			16	1,98
A3		15	5254-01.1.0.0.5-32	Диагональ	Д 33	1			2,57
			-30		Д 31		1		2,64
			-31		Д 32			1	2,74
A3		16	5254-01.1.0.0.5-43	Диагональ	Д 44	1			2,68
			-41		Д 42		1		2,74
			-42		Д 43			1	2,83

Изм. Лист 1 Зам. Лист 5254-2-1 09.13г. Подп. Дата 5254-04.2.0.0.0 Лист 4

Инд. №подл. 235/26
 Подп. и дата 2008 09.13
 Взам. инв. № Инв. №факт.
 Подп. и дата

Формат	Зона	Поз.	Обозначение	Наименование		Количество			Примечание
						-	-01	-02	
A3		17*	5254-01.1.0.0.5-43	Диагональ	Д 44	16			2,68
			-41		Д 42		16		2,74
			-42		Д 43			16	2,83
A3		18*	5254-01.1.0.0.6-09	Диагональ поперечная	ДП 10	7			2,78
			-06		ДП 7		7		2,81
			-08		ДП 9			7	2,87
A4		19	5254-01.1.0.0.7-05	Косынка усиления	КУ 6	2			0,12
			-04		КУ 5		2		0,11
			-02		КУ 3			2	0,09
A4		20	5254-01.1.0.0.8-05	Уголок усиления	УУ 7	2			6,89
			5254-01.1.0.0.8		УУ 1		2		4,81
			-01		УУ 2			2	3,37
A4		21	5254-03.2.1.0.0	Сетка С-1		1	1	1	8,24
A4		22	5254-03.2.2.0.0	Сетка С-2		7	7	7	8,32
A4		23	5254-03.2.3.0.0	Сетка С-3		1	1	1	8,28
		24	δ/ч	Круг 10 ГОСТ 2590-2006 Ст3сп5 ГОСТ 535-2005 L=80		104	104	104	0,05
		25		Болт М16×50 ГОСТ 7798-70		8			0,11
				Болт М12×40 ГОСТ 7798-70			8	8	0,05
		26		Гайка М16 ГОСТ 5915-70		16			0,038
				Гайка М12 ГОСТ 5915-70			16	16	0,016
		27		Шайба 16 ГОСТ 11371-78		8			0,011
				Шайба 12 ГОСТ 11371-78			8	8	0,006

Изм. Лист 1 Зам. Лист 5254-2-1 09.13г. Подп. Дата 5254-04.2.0.0.0 Лист 5



✓(✓)

Обозначение	Условное обозначение	Масса, кг
5254-04.3.0.0.0	БС-4 (БСС-4)	655,90
-01	БС-5 (БСС-5)	562,96
-02	БС-6 (БСС-6)	487,77

1. Материал конструкций см. 5254-ПЗ-1.
2. Неуказанные предельные отклонения размеров: $\pm \frac{IT14}{2}$.
3. * - половина элементов из общего количества выполняется в зеркальном отражении.
4. Узлы соединения элементов блока ригеля I-VII, IX см. черт. 5254-01.1.0.0 лист 2.
5. В таблице в графе «условное обозначение» указаны блоки, изготовленные из углеродистой стали С245, в скобках - из низколегированной стали С345.
6. При маркировке блоков в конце условного обозначения следует указывать фактическую расчетную длину блока (см. 5254-ПЗ-1). Величины фактических расчетных длин см. 5254-СМ-2.

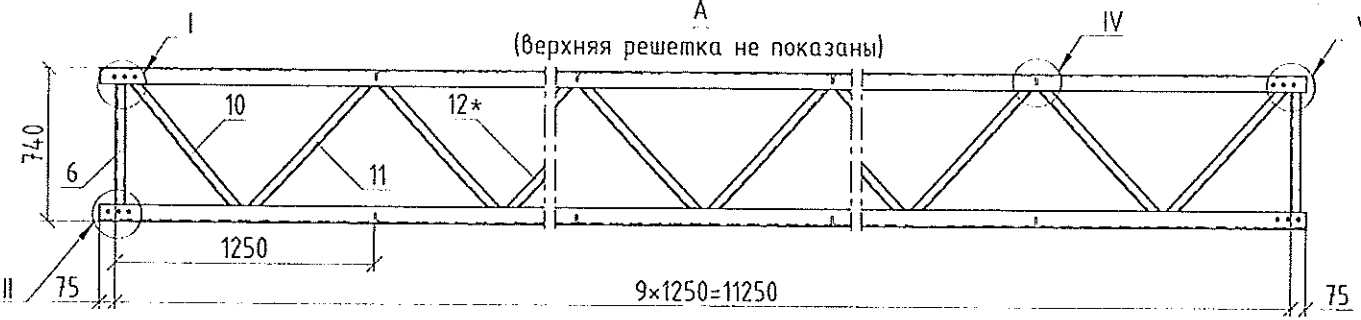
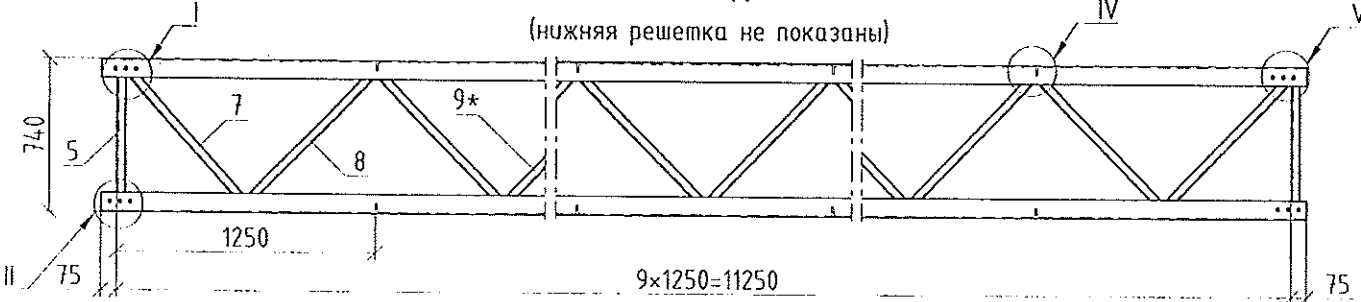
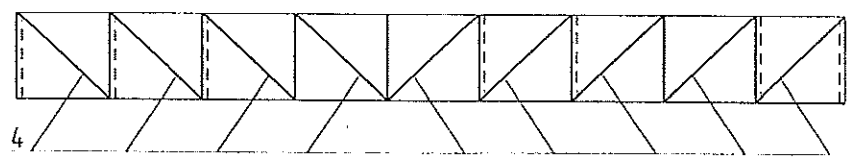


Схема расположения поперечных диагоналей (поз.13)



Места установки поперечных диагоналей (поз.13) на схеме показаны пунктиром, направление диагоналей следует попеременно чередовать - восходящее и нисходящее.

Изм. №, дата, Подп. и дата, Изм. №, дата, Изм. №, дата, Изм. №, дата

1	Зам.	5254-2-1	09.13г.
Изм.	Лист	№ докум.	Дата
Разраб.	Белков		09.13г.
Пров.	Кузнецов		
Н. контр.	Мясненко		

5254-04.3.0.0.0

Блок средний
ригеля
(Lp=34,010 м)

Лит.	Масса	Масштаб
A	см. табл.	1:25
Лист 1	Листов 3	

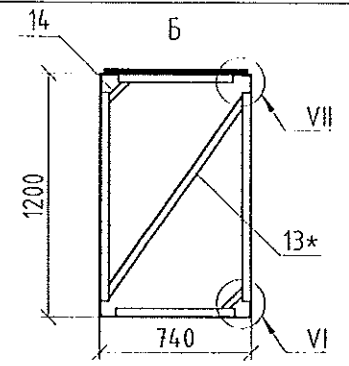
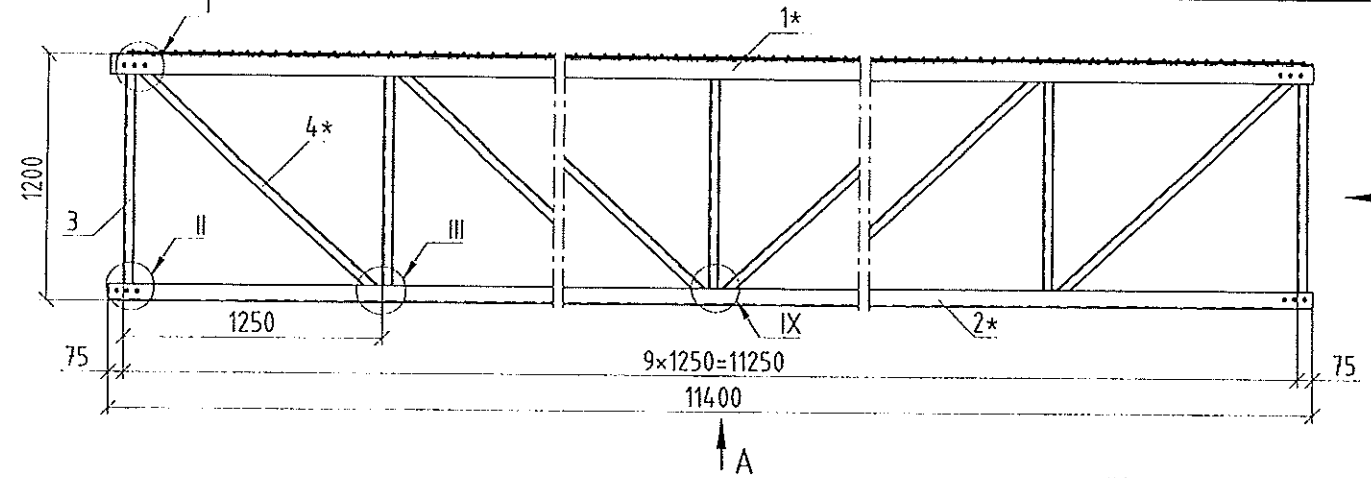
ОАО ЦНИИС
Отд. Электрификации х.д.

Инв. №подл. 235/28
 Подп. и дата 09.13
 Взам. инв. №
 Инв. №докл.
 Подп. и дата

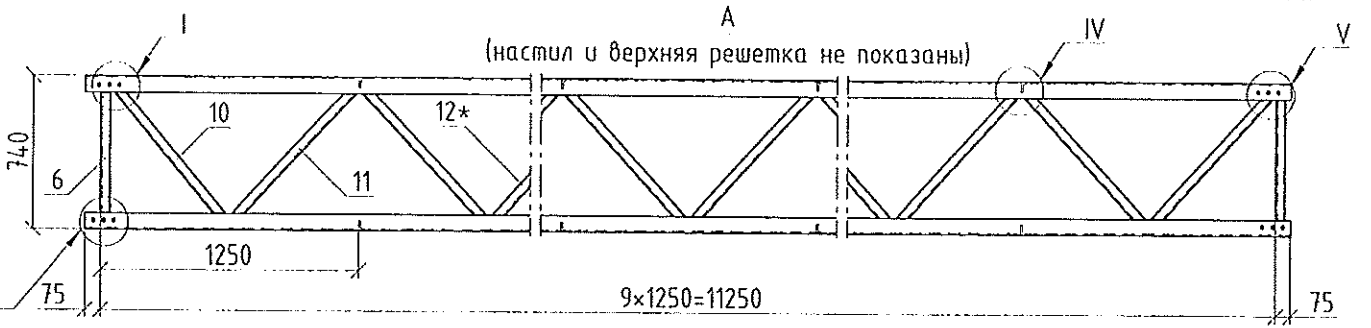
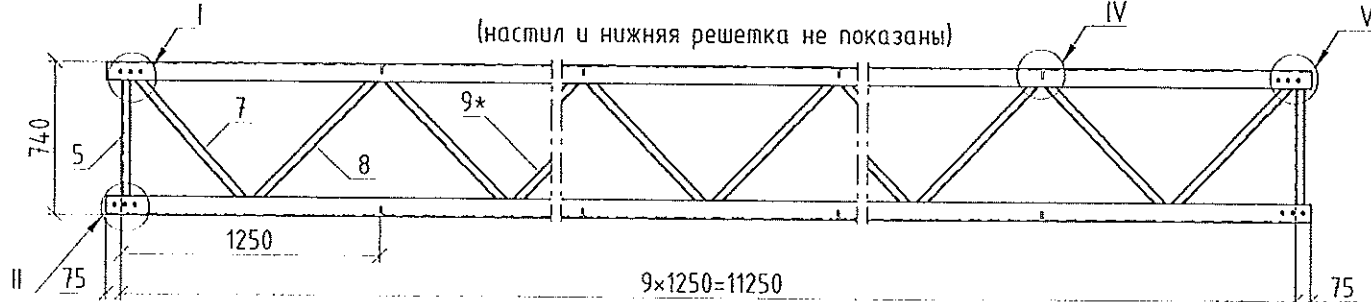
Формат	Зона	Поз.	Обозначение	Наименование	Количество			Примечание	
					-	-01	-02		
А3	1*		5254-01.1.0.0.1-30	Пояс	П 31	2		109,90	
					-31		2	83,90	
					-32		2	61,33	
А3	2*		5254-01.1.0.0.1-33	Пояс	П 34	2		83,90	
					-34		2	61,33	
					-35		2	42,98	
	3		δ/ч	Стойка	L=1028	20		3,46	
					δ/ч	L=1048		20	3,53
					δ/ч	L=1078		20	3,63
А3	4*		5254-01.1.0.0.3-27	Раскос	Р 28	18		5,07	
					-20		18	5,12	
					-28		18	5,19	
	5		δ/ч	Распорка	L=558	2		1,35	
					δ/ч	L=578		2	1,40
					δ/ч	L=598		2	1,45
	6		δ/ч	Распорка	L=578	2		1,95	
					δ/ч	L=598		2	2,02
					δ/ч	L=638		2	2,15
А3	7		5254-01.1.0.0.5-10	Диагональ	Д 11	1		1,81	
					-09		1	1,85	
					-07		1	1,88	
А3	8		5254-01.1.0.0.5-22	Диагональ	Д 23	1		1,88	
					-21		1	1,91	
					-19		1	1,95	
А3	9*		5254-01.1.0.0.5-22	Диагональ	Д 23	16		1,88	
					-21		16	1,91	
					-19		16	1,95	
5254-04.3.0.0.0									
1	Зам.	5254-2-1	09.13г.					Лист	
Изм.	Лист	№докум.	Подп.	Дата					2

Инв. №подл. 235/28a
 Подп. и дата 09.13
 Взам. инв. №
 Инв. №докл.
 Подп. и дата

Формат	Зона	Поз.	Обозначение	Наименование	Количество			Примечание	
					-	-01	-02		
А3	10		5254-01.1.0.0.5-33	Диагональ	Д 34	1		2,54	
					-34		1	2,60	
					-35		1	2,71	
А3	11		5254-01.1.0.0.5-44	Диагональ	Д 45	1		2,65	
					-45		1	2,70	
					-46		1	2,81	
А3	12*		5254-01.1.0.0.5-44	Диагональ	Д 45	16		2,65	
					-45		16	2,70	
					-46		16	2,81	
А3	13*		5254-01.1.0.0.6-18	Диагональ поперечная	ДП 19	7		2,76	
					-15		7	2,80	
					-19		7	2,86	
А4	14		5254-01.1.0.0.7-06	Косынка усиления	КУ 7	4		0,14	
					-05		4	0,12	
					-03		4	0,10	
5254-04.3.0.0.0									
1	Зам.	5254-2-1	09.13г.					Лист	
Изм.	Лист	№докум.	Подп.	Дата					3

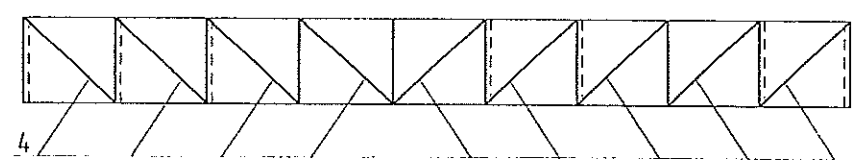


Обозначение	Условное обозначение	Масса, кг
5254-04.4.0.0.0	ОБС-4 (ОБСС-4)	735,86
-01	ОБС-5 (ОБСС-5)	642,92
-02	ОБС-6 (ОБСС-6)	567,73



1. Материал конструкций см. 5254-ПЗ-1.
2. Неуказанные предельные отклонения размеров: $\pm 1T14$.
3. * - половина элементов из общего количества выполняется в зеркальном отражении.
4. Узлы соединения элементов блока ригеля I-VII, IX см. черт. 5254-01.1.0.0.0 лист 2.
5. Крепление сеток настила к блоку ригеля см. черт. 5254-03.4.0.0.0 лист 2.
6. В таблице в графе «условное обозначение» указаны блоки, изготовленные из углеродистой стали С245, в скобках - из низколегированной стали С345.
7. При маркировке блоков в конце условного обозначения следует указывать фактическую расчетную длину блока (см. 5254-ПЗ-1). Величины фактических расчетных длин см. 5254-СМ-2.

Схема расположения поперечных диагоналей (поз.13)



Места установки поперечных диагоналей (поз.13) на схеме показаны пунктиром, направление диагоналей следует попеременно чередовать - восходящее и нисходящее.

Инв. №подл. 235/29
Взам. инв. № 808 09.13
Инв. №зубл.
Подп. и дата

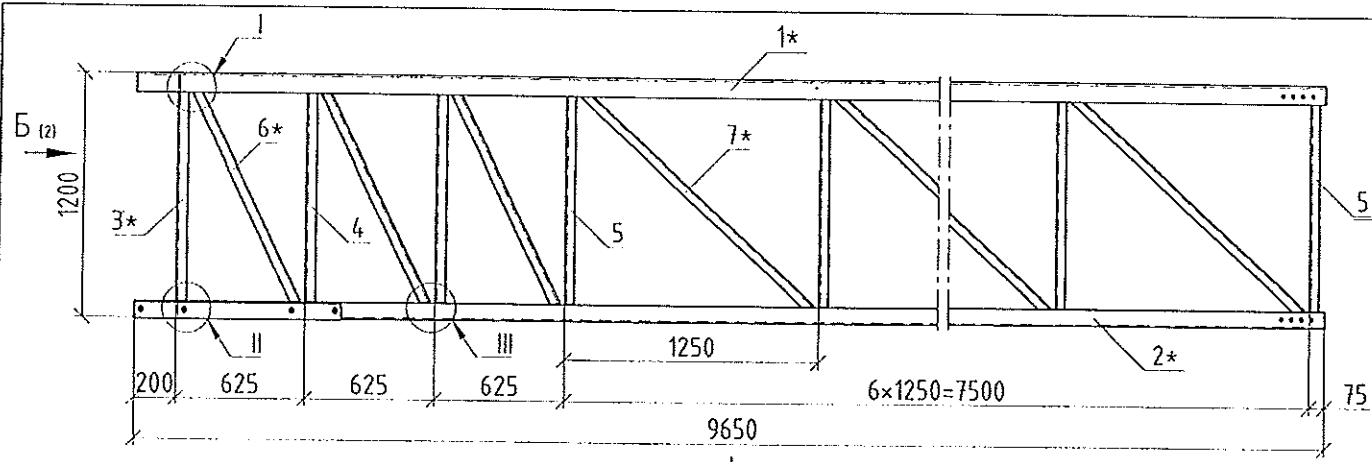
5254-04.4.0.0.0			
Блок средний ригеля с освещением (Lp=34,010 м)		Лит. А	Масса см. табл.
1	Зан.	5254-2-1	09.13г.
Изм./Лист	№докум.	Подп.	Дата
Разраб.	Белков	09.13г.	
Пров.	Кузнецов		
Н. контр.	Мясенко		
Лист 1		Листов 3	
ОАО ЦНИИС Отд. Электрификации ж.д.			

Инв. №подл. 235/30
 Подп. и дата 09.13
 Подп. и дата
 Инв. №докум. №
 Взам. инв. №
 Инв. №докум. №

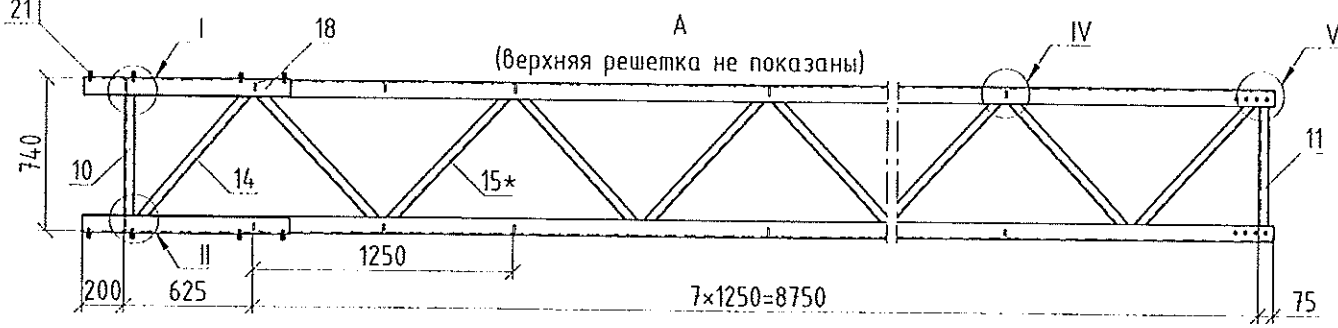
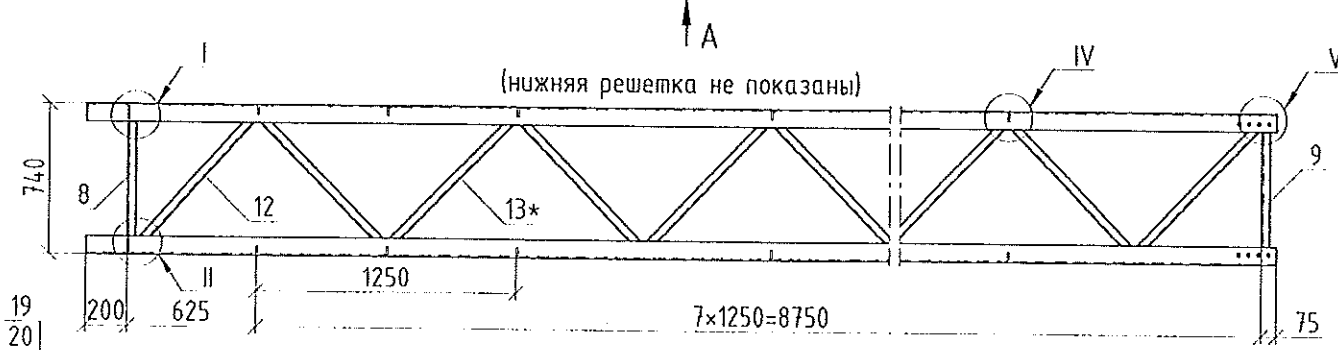
Формат	Зона	Поз.	Обозначение	Наименование	Количество			Примечание
					-	-01	-02	
А3	1*	5254-01.1.0.0.1-30	Пояс	Пояс	П 31	2		109,90
					П 32		2	83,90
					П 33		2	61,33
А3	2*	5254-01.1.0.0.1-33	Пояс	Пояс	П 34	2		83,90
					П 35		2	61,33
					П 36		2	42,98
	3	δ/ч	Стойка	Стойка	L=1028	20		3,46
					L=1048		20	3,53
					L=1078		20	3,63
А3	4*	5254-01.1.0.0.3-27	Раскос	Раскос	Р 28	18		5,07
					Р 21		18	5,12
					Р 29		18	5,19
	5	δ/ч	Распорка	Распорка	L=558	2		1,35
					L=578		2	1,40
					L=598		2	1,45
	6	δ/ч	Распорка	Распорка	L=578	2		1,95
					L=598		2	2,02
					L=638		2	2,15
А3	7	5254-01.1.0.0.5-10	Диагональ	Диагональ	Д 11	1		1,81
					Д 10		1	1,85
					Д 8		1	1,88
А3	8	5254-01.1.0.0.5-22	Диагональ	Диагональ	Д 23	1		1,88
					Д 22		1	1,91
					Д 20		1	1,95
А3	9*	5254-01.1.0.0.5-22	Диагональ	Диагональ	Д 23	16		1,88
					Д 22		16	1,91
					Д 20		16	1,95
5254-04.4.0.0.0					Лист			2

Инв. №подл. 235/30а
 Подп. и дата 09.13
 Подп. и дата
 Инв. №докум. №
 Взам. инв. №
 Инв. №докум. №

Формат	Зона	Поз.	Обозначение	Наименование	Количество			Примечание	
					-	-01	-02		
А3	10	5254-01.1.0.0.5-33	Диагональ	Диагональ	Д 34	1		2,54	
					Д 35		1	2,60	
					Д 36		1	2,71	
А3	11	5254-01.1.0.0.5-44	Диагональ	Диагональ	Д 45	1		2,65	
					Д 46		1	2,70	
					Д 47		1	2,81	
А3	12*	5254-01.1.0.0.5-44	Диагональ	Диагональ	Д 45	16		2,65	
					Д 46		16	2,70	
					Д 47		16	2,81	
А3	13*	5254-01.1.0.0.6-18	Диагональ	Диагональ	ДП 19	7		2,76	
					ДП 16		7	2,80	
					ДП 20		7	2,86	
А4	14	5254-01.1.0.0.7-06	Косынка	Косынка усиления	КУ 7	4		0,14	
					КУ 6		4	0,12	
					КУ 4		4	0,10	
А4	15	5254-03.2.1.0.0	Сетка	Сетка С-1	1	1	1	8,24	
					7	7	7	8,32	
					1	1	1	8,28	
А4	16	5254-03.2.2.0.0	Сетка	Сетка С-2	7	7	7	8,32	
					1	1	1	8,28	
А4	17	5254-03.2.3.0.0	Сетка	Сетка С-3	1	1	1	8,28	
	18	δ/ч	Круг	Круг	10 ГОСТ 2590-2006	L=80	104	104	0,05
					Ст 3сп5 ГОСТ 535-2005				
5254-04.4.0.0.0					Лист			3	

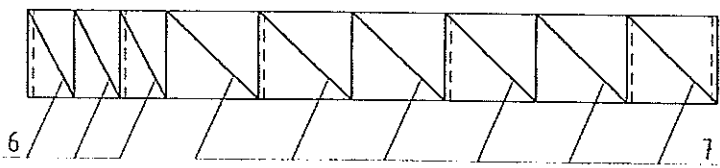


Обозначение	Условное обозначение	Масса, кг
5254-05.1.0.0.0	БК-13 (БКС-13)	591,74
-01	БК-14 (БКС-14)	501,40
-02	БК-15 (БКС-15)	442,31



1. Материал конструкций см. 5254-ПЗ-1.
2. Неуказанные предельные отклонения размеров: $\pm \frac{IT14}{2}$.
3. * - половина элементов из общего количества выполняется в зеркальном отражении.
4. Узлы соединения элементов блока ригеля I-VIII см. черт. 5254-01.1.0.0.0 лист 2.
5. В таблице в графе «условное обозначение» указаны блоки, изготовленные из углеродистой стали С245, в скобках - из низколегированной стали С345.
6. При маркировке блоков в конце условного обозначения следует указывать фактическую расчетную длину блока (см. 5254-ПЗ-1). Величины фактических расчетных длин см. 5254-СМ-2.

Схема расположения поперечных диагоналей (поз.16)



Места установки поперечных диагоналей (поз.16) на схеме показаны пунктиром, направление диагоналей следует попеременно чередовать - восходящее и нисходящее.

Изм. № доп. 1
Изм. № доп. 2
Изм. № доп. 3
Изм. № доп. 4
Изм. № доп. 5
Изм. № доп. 6
Изм. № доп. 7
Изм. № доп. 8
Изм. № доп. 9
Изм. № доп. 10
Изм. № доп. 11
Изм. № доп. 12
Изм. № доп. 13
Изм. № доп. 14
Изм. № доп. 15
Изм. № доп. 16
Изм. № доп. 17
Изм. № доп. 18
Изм. № доп. 19
Изм. № доп. 20
Изм. № доп. 21
Изм. № доп. 22
Изм. № доп. 23
Изм. № доп. 24
Изм. № доп. 25
Изм. № доп. 26
Изм. № доп. 27
Изм. № доп. 28
Изм. № доп. 29
Изм. № доп. 30
Изм. № доп. 31
Изм. № доп. 32
Изм. № доп. 33
Изм. № доп. 34
Изм. № доп. 35
Изм. № доп. 36
Изм. № доп. 37
Изм. № доп. 38
Изм. № доп. 39
Изм. № доп. 40
Изм. № доп. 41
Изм. № доп. 42
Изм. № доп. 43
Изм. № доп. 44
Изм. № доп. 45
Изм. № доп. 46
Изм. № доп. 47
Изм. № доп. 48
Изм. № доп. 49
Изм. № доп. 50

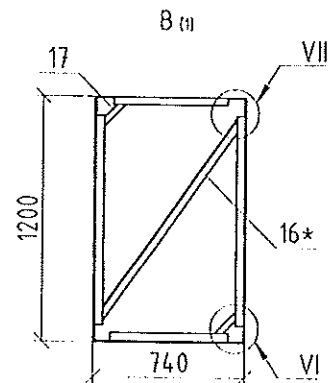
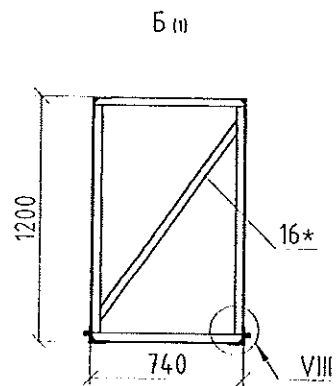
1	Зам.	5254-2-1	09.13г.
Изм. Лист	№ докум.	Лист	Дата
Разраб.	Белков	09.13г.	
Пров.	Кузнецов		
Н. контр.	Мясенко		

5254-05.1.0.0.0

Блок крайний
ригеля
(Lp=39,165 м)

Лист	Масса	Масштаб
A	см. тагл.	1:25
Лист 1	Листов 5	
 ОАО ЦНИИС Отд. Электрификации ж.д.		

Инд. №подл.	Подп. и дата	Инд. №докл.	Подп. и дата
235/324	09.13		
Взам. инв. №	Инд. №докл.	Инд. №докл.	Подп. и дата



1	Зам.	5254-2-1	ЕА	09.13г.
Изм.	Лист	№докум.	Подп.	Дата

5254-05.1.0.0.0

Лист

2

Формат А4

Формат	Зона	Поз.	Обозначение	Наименование	Количество			Примечание
					-	-01	-02	
А3	1*	5254-01.1.0.0.1-36	Пояс	Пояс	П 37	2		93,03
					П 38		2	66,49
					П 39		2	51,92
А3	2*	5254-01.1.0.0.1-39	Пояс	Пояс	П 40	2		71,02
					П 41		2	51,92
					П 42		2	36,38
А3	3*	5254-01.1.0.0.2-12	Стойка	Стойка	С 13	2		4,02
					С 14		2	4,07
					С 15		2	4,13
	4	δ/ч	Стойка	Стойка	L=1028	4		3,88
					L=1053		4	3,97
					L=1078		4	4,06
	5	δ/ч	Стойка	Стойка	L=1028	14		3,46
					L=1053		14	3,55
					L=1078		14	3,63
А3	6*	5254-01.1.0.0.3-29	Раскос	Раскос	Р 30	6		3,83
					Р 33		6	3,91
					Р 37		6	3,99
А3	7*	5254-01.1.0.0.3-27	Раскос	Раскос	Р 28	12		5,07
					Р 34		12	5,13
					Р 29		12	5,19
А3	8	5254-01.1.0.0.4-12	Распорка	Распорка	РП 13	1		1,51
					РП 11		1	1,56
					РП 14		1	1,58

Инд. №подл.	Подп. и дата	Инд. №докл.	Подп. и дата
235/324	09.13		
Взам. инв. №	Инд. №докл.	Инд. №докл.	Подп. и дата

1	Зам.	5254-2-1	ЕА	09.13г.
Изм.	Лист	№докум.	Подп.	Дата

5254-05.1.0.0.0

Лист

3

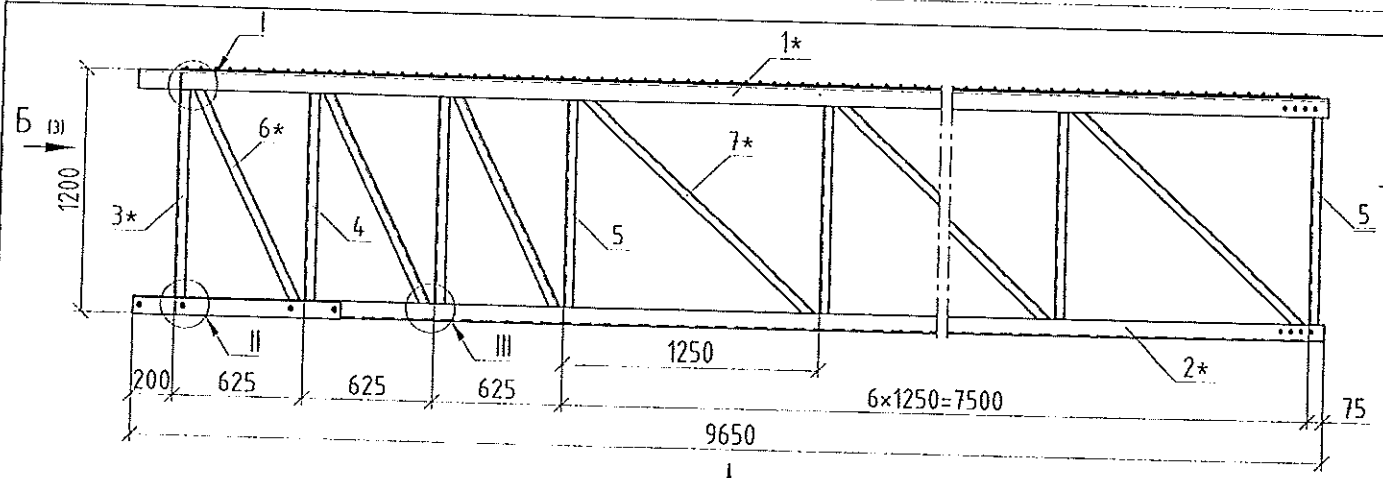
Формат А4

Инд. №подл. 235/33
 Подл. и дата 09.13
 Возм. инв. №
 Инв. №дубл.
 Подл. и дата

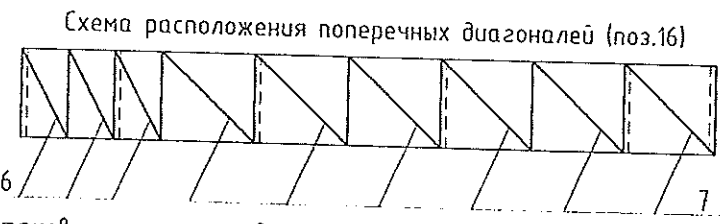
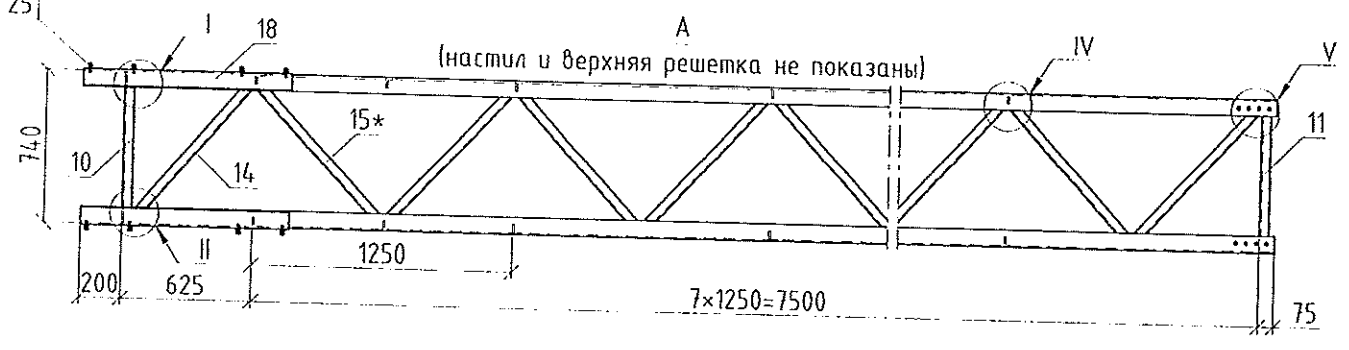
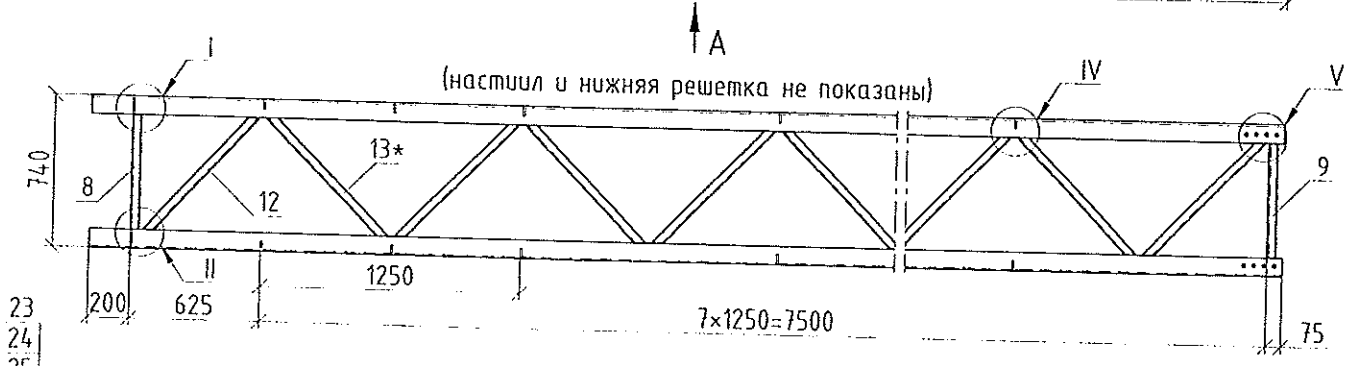
Формат	Зона	Поз.	Обозначение	Наименование		Количество			Примечание
						-	-01	-02	
		9	δ/ч	Распорка	L=558	1			1,35
			δ/ч		L=588		1		1,42
			δ/ч		L=598			1	1,45
				Уголок 40×40×4 ГОСТ 8509-93 ГОСТ 27772-88					
А3		10	5254-01.1.0.0.4-26	Распорка	РП 27	1			2,16
			-27		РП 28		1		2,20
			-28		РП 29			1	2,28
		11	δ/ч	Распорка	L=578	1			1,95
			δ/ч		L=598		1		2,02
			δ/ч		L=638			1	2,15
				Уголок 45×45×5 ГОСТ 8509-93 ГОСТ 27772-88					
		12	5254-01.1.0.0.5-10	Диагональ	Д 11	1			1,81
			-06		Д 7		1		1,86
			-07		Д 8			1	1,88
А3		13*	5254-01.1.0.0.5-22	Диагональ	Д 23	14			1,88
			-18		Д 19		14		1,93
			-19		Д 20			14	1,95
А3		14	5254-01.1.0.0.5-33	Диагональ	Д 34	1			2,54
			-34		Д 35		1		2,60
			-35		Д 36			1	2,71
А3		15*	5254-01.1.0.0.5-44	Диагональ	Д 45	14			2,65
			-45		Д 46		14		2,70
			-46		Д 47			14	2,81
А3		16*	5254-01.1.0.0.6-10	Диагональ поперечная	ДП 11	6			2,75
			-11		ДП 12		6		2,80
			-12		ДП 13			6	2,84
5254-05.1.0.0.0									Лист 4

Инд. №подл. 235/33
 Подл. и дата 09.13
 Возм. инв. №
 Инв. №дубл.
 Подл. и дата

Формат	Зона	Поз.	Обозначение	Наименование		Количество			Примечание
						-	-01	-02	
А4		17	5254-01.1.0.0.7-06	Косынка усиления	КУ 7	2			0,14
			-04		КУ 5		2		0,11
			-03		КУ 4			2	0,10
А4		18	5254-01.1.0.0.8-07	Уголок усиления	ЧУ 8	2			7,36
			-08		ЧУ 9		2		5,38
			-09		ЧУ 10			2	3,77
		19		Болт М16×50 ГОСТ 7798-70		8	8		0,11
				Болт М12×40 ГОСТ 7798-70				8	0,05
		20		Гайка М16 ГОСТ 5915-70		16	16		0,038
				Гайка М12 ГОСТ 5915-70				16	0,016
		21		Шайба 16 ГОСТ 11371-78		8	8		0,011
				Шайба 12 ГОСТ 11371-78				8	0,006
5254-05.1.0.0.0									Лист 5



Обозначение	Условное обозначение	Масса, кг
5254-05.2.0.0.0	ОБК-13 (ОБКС-13)	657,96
-01	ОБК-14 (ОБКС-14)	567,62
-02	ОБК-15 (ОБКС-15)	508,53



Места установки поперечных диагоналей (поз.16) на схеме показаны пунктиром, направление диагоналей следует попеременно чередовать - восходящее и нисходящее.

1. Материал конструкций см. 5254-ПЗ-1.
2. Неуказанные предельные отклонения размеров: $\pm \frac{IT14}{2}$.
3. * - половина элементов из общего количества выполняется в зеркальном отражении.
4. Узлы соединения элементов блока ригеля I-VIII см. черт. 5254-01.1.0.0.0 лист 2.
5. В таблице в графе «условное обозначение» указаны блоки, изготовленные из углеродистой стали С245, в скобках - из низколегированной стали С345.
6. При маркировке блоков в конце условного обозначения следует указывать фактическую расчетную длину блока (см. 5254-ПЗ-1). Величины фактических расчетных длин см. 5254-СМ-2.

Изм. № докл. 235/34
 Дата 09.13
 Подп. и дата
 Инв. № докл.
 Взам. инв. №

1	Зан.	5254-2-1	09.13z
Изм./Лист	№ док.ум.	Подп.	Дата
Разраб.	Белков	09.13z	
Пров.	Кузнецов		
И. контр.	Мясенко		

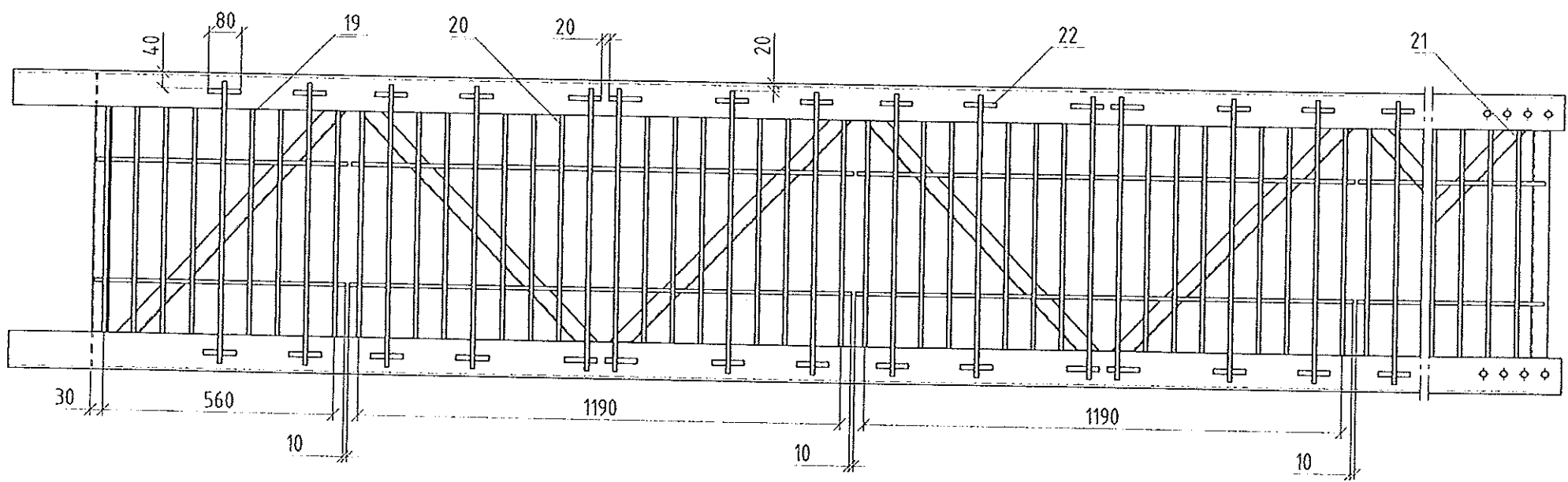
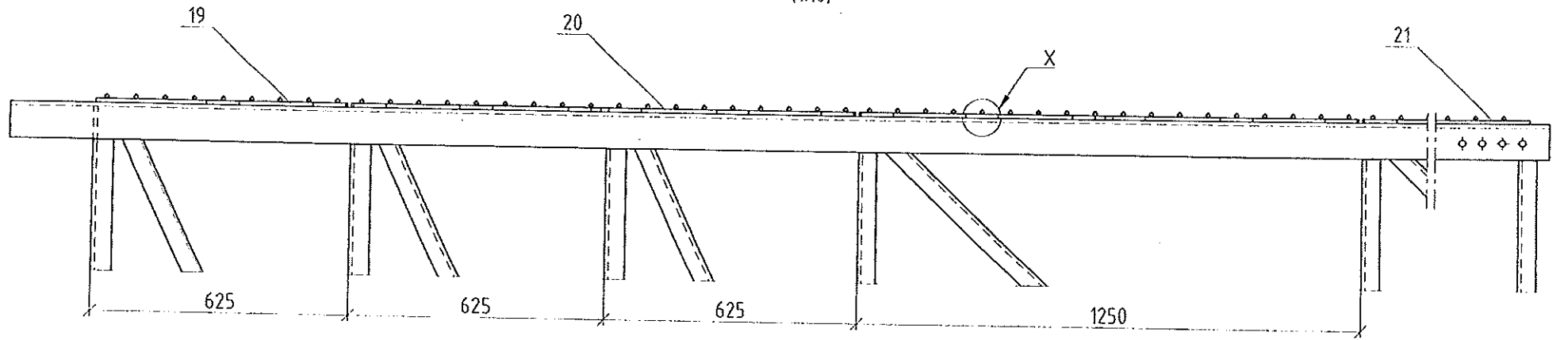
5254-05.2.0.0.0

Блок крайний ригеля с освещением (Lp=39,165 м)

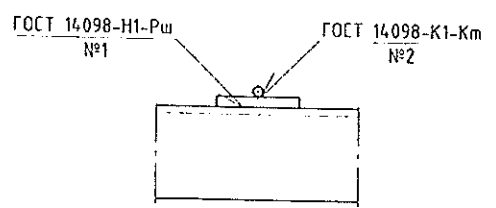
Лист	Масса	Масштаб
A	см. табл.	1:25
Лист 1	Листов 6	

ОАО ЦНИИС
 Отд. Электрификации х.д.

Крепление сеток настила к блоку ригеля (1:10)



X (1:5)

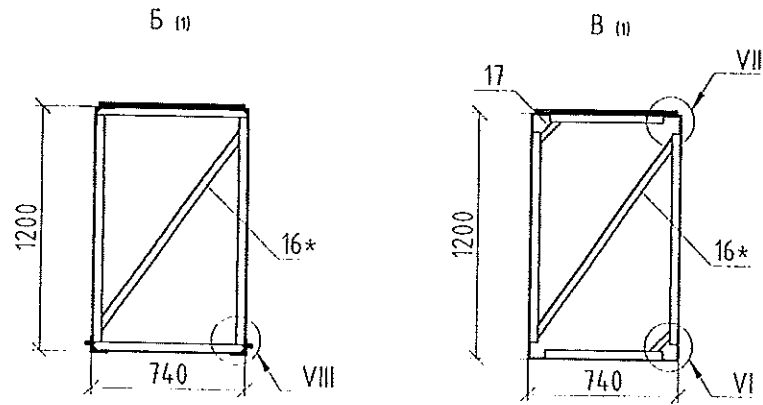


Инв. №подл. 235/35
 Подл. и дата 09.13
 Взам. инв. № Инв. №убол.
 Подл. и дата

1	Зам.	5254-2-1	<i>[Signature]</i>	09.13г.
Изм./Лист	№докум.	Подп.	Дата	

5254-05.2.0.0.0

Лист
2



Инд. №подл.	Подп. и дата	Взам. инд. №	Инд. №докум.	Подп. и дата
235/36	09.13			
Изм.	Лист	№докум.	Подп.	Дата
1	Зам.	5254-2-1	ЕА	09.13г

5254-05.2.0.0.0

Лист
3

Формат	Зона	Поз.	Обозначение	Наименование	Количество			Примечание	
					-	-01	-02		
А3	1*	5254-01.1.0.0.1-36	Пояс	Пояс	П 37	2		93,03	
					П 38		2	66,49	
					П 39		2	51,92	
А3	2*	5254-01.1.0.0.1-39	Пояс	Пояс	П 40	2		71,02	
					П 41		2	51,92	
					П 42		2	36,38	
А3	3*	5254-01.1.0.0.2-12	Стойка	Стойка	С 13	2		4,02	
					С 14		2	4,07	
					С 15		2	4,13	
	4	δ/ч	Стойка	Стойка	L=1028	4		3,88	
					Узловок 50×50×5 ГОСТ 8509-93 ГОСТ 27772-88	L=1053		4	3,97
					L=1078		4	4,06	
	5	δ/ч	Стойка	Стойка	L=1028	14		3,46	
					Узловок 45×45×5 ГОСТ 8509-93 ГОСТ 27772-88	L=1053		14	3,55
					L=1078		14	3,63	
А3	6*	5254-01.1.0.0.3-29	Раскос	Раскос	Р 30	6		3,83	
					Р 33		6	3,91	
					Р 37		6	3,99	
А3	7*	5254-01.1.0.0.3-27	Раскос	Раскос	Р 28	12		5,07	
					Р 34		12	5,13	
					Р 29		12	5,19	
А3	8	5254-01.1.0.0.4-12	Распорка	Распорка	РП 13	1		1,51	
					РП 11		1	1,56	
					РП 14		1	1,58	

Инд. №подл.	Подп. и дата	Взам. инд. №	Инд. №докум.	Подп. и дата
235/36	09.13			
Изм.	Лист	№докум.	Подп.	Дата
1	Зам.	5254-2-1	ЕА	09.13г

5254-05.2.0.0.0

Лист
4

Инв. №подл. 235/37
 Подп. и дата 09.13г
 Взам. инв. № Инв. №докл. Подп. и дата

Формат	Зона	Поз.	Обозначение	Наименование		Количество			Примечание
						-	-01	-02	
		9	δ/ч	Распорка	L=558	1			1,35
			δ/ч	Уголок 40x40x4 ГОСТ 8509-93 ГОСТ 27772-88	L=588		1		1,42
			δ/ч		L=598			1	1,45
A3		10	5254-01.1.0.0.4-26		Распорка	РП 27	1		
			-27		РП 28		1		2,20
			-28		РП 29			1	2,28
		11	δ/ч	Распорка	L=578	1			1,95
			δ/ч	Уголок 45x45x5 ГОСТ 8509-93 ГОСТ 27772-88	L=598		1		2,02
			δ/ч		L=638			1	2,15
		12	5254-01.1.0.0.5-10	Диагональ	Д 11	1			1,81
			-06		Д 7		1		1,86
			-07		Д 8			1	1,88
A3		13*	5254-01.1.0.0.5-22	Диагональ	Д 23	14			1,88
			-18		Д 19		14		1,93
			-19		Д 20			14	1,95
A3		14	5254-01.1.0.0.5-33	Диагональ	Д 34	1			2,54
			-34		Д 35		1		2,60
			-35		Д 36			1	2,71
A3		15*	5254-01.1.0.0.5-44	Диагональ	Д 45	14			2,65
			-45		Д 46		14		2,70
			-46		Д 47			14	2,81
A3		16*	5254-01.1.0.0.6-10	Диагональ поперечная	ДП 11	6			2,75
			-11		ДП 12		6		2,80
			-12		ДП 13			6	2,84

5254-05.2.0.0.0

Лист 5

Формат А4

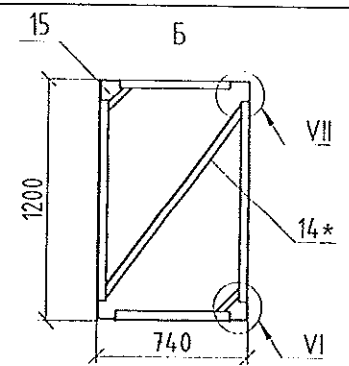
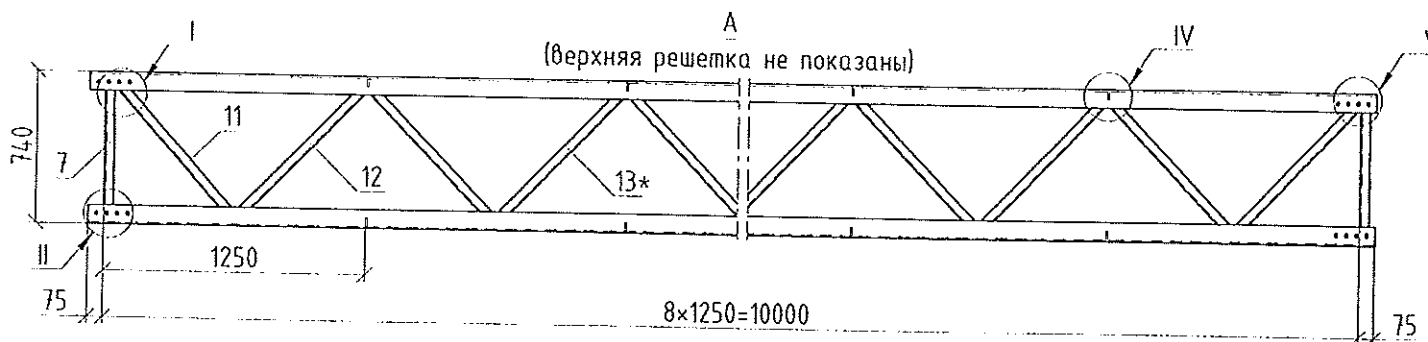
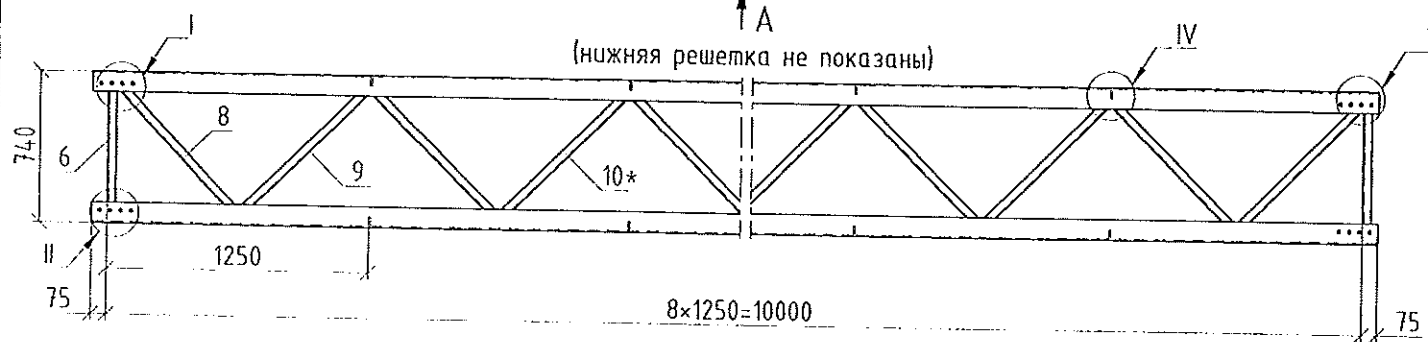
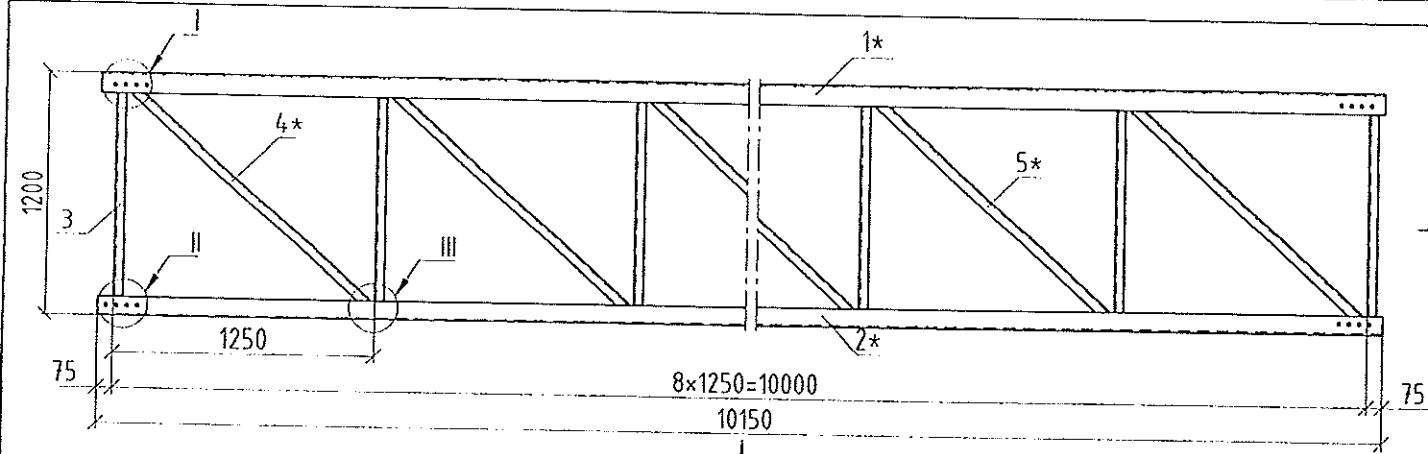
Инв. №подл. 235/37а
 Подп. и дата 09.13г
 Взам. инв. № Инв. №докл. Подп. и дата

Формат	Зона	Поз.	Обозначение	Наименование		Количество			Примечание
						-	-01	-02	
A4		17	5254-01.1.0.0.7-06	Косынка усиления	КУ 7	2			0,14
					КУ 5		2		0,11
					КУ 4			2	0,10
A4		18	5254-01.1.0.0.8-07	Уголок усиления	УУ 8	2			7,36
					УУ 9		2		5,38
					УУ 10			2	3,77
A4		19	5254-03.2.4.0.0	Сетка С-4		1	1	1	3,72
A4		20	5254-03.2.2.0.0	Сетка С-2		6	6	6	8,32
A4		21	5254-03.2.3.0.0	Сетка С-3		1	1	1	8,28
		22	δ/ч	Круг 10 ГОСТ 2590-2006 Ст3сп5 ГОСТ 535-2005	L=80	86	86	86	0,05
		23		Болт М16x50 ГОСТ 7798-70		8	8		0,11
				Болт М12x40 ГОСТ 7798-70				8	0,05
		24		Гайка М16 ГОСТ 5915-70		16	16		0,038
				Гайка М12 ГОСТ 5915-70				16	0,016
		25		Шайба 16 ГОСТ 11371-78		8	8		0,011
				Шайба 12 ГОСТ 11371-78				8	0,006

5254-05.2.0.0.0

Лист 6

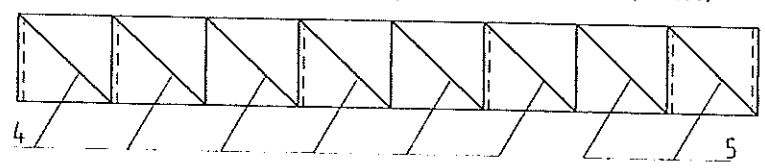
Формат А4



Обозначение	Условное обозначение	Масса, кг
5254-05.3.0.0.0	БС-7 (БСС-7)	652,72
-01	БС-8 (БСС-8)	551,86
-02	БС-9 (БСС-9)	485,51

1. Материал конструкций см. 5254-ПЗ-1.
2. Неуказанные предельные отклонения размеров: $\pm 1/16$ / ± 2 .
3. * - половина элементов из общего количества выполняется в зеркальном отражении.
4. Узлы соединения элементов блока ригеля I-VII, IX см. черт. 5254-01.1.0.0.0 лист 2.
5. В таблице в графе «условное обозначение» указаны блоки, изготовленные из углеродистой стали С245, в скобках - из низколегированной стали С345.
6. При маркировке блоков в конце условного обозначения следует указывать фактическую расчетную длину блока (см. 5254-ПЗ-1). Величины фактических расчетных длин см. 5254-СМ-2.

Схема расположения поперечных диагоналей (поз.14)



Места установки поперечных диагоналей (поз.14) на схеме показаны пунктиром, направление диагоналей следует попеременно чередовать - восходящее и нисходящее.

1	Зам.	5254-2-1	09.13z
Изм.	Лист	№докум.	Подп.
Разраб.	Белков		09.13z
Пров.	Кузнецов		
Н. контр.	Мясненко		

5254-05.3.0.0.0

Блок средний
ригеля
(Lp=39,165 м)

Лист	Масса	Масштаб
A	см. табл.	1:25
Лист 1	Листов 3	
ОАО ЭНИИС Отд. Электрификации х.д.		

Инв. №подл. 235/38
Взам. инв. № 263-09/13
Подп. и дата 2008-09-13

Инд. №подл. 235/39
 Подп. и дата 09.13
 Взам. инв. № Инв. №б/бл. Подп. и дата

Формат	Зона	Поз.	Обозначение	Наименование	Количество			Примечание
					-	-01	-02	
А3	1*		5254-01.1.0.0.1-42	Пояс	П 43	2		109,52
					П 44		2	84,55
					П 45		2	69,93
А3	2*		5254-01.1.0.0.1-45	Пояс	П 46	2		97,85
					П 47		2	69,93
					П 48		2	48,82
	3		δ/ч	Стойка	L=1008	18		3,40
					L=1033		18	3,48
					L=1060		18	3,57
А3	4*		5254-01.1.0.0.3-30	Раскос	Р 31	12		5,02
					Р 35		12	5,08
					Р 23		12	5,16
А3	5*		5254-01.1.0.0.3-31	Раскос	Р 32	4		5,60
					Р 36		4	5,67
					Р 38		4	5,74
	6		δ/ч	Распорка	L=538	2		1,30
					L=558		2	1,35
					L=588		2	1,42
	7		δ/ч	Распорка	L=558	2		1,88
					L=588		2	1,98
					L=612		2	2,06
А3	8		5254-01.1.0.0.5-11	Диагональ	Д 12	1		1,77
					Д 11		1	1,81
					Д 7		1	1,86
А3	9		5254-01.1.0.0.5-23	Диагональ	Д 24	1		1,84
					Д 23		1	1,88
					Д 19		1	1,93

1 Зам. 5254-2-1
 Изм./Лист №докум. Подп. 09.13г. Дата

5254-05.3.0.0.0

Лист 2

Инд. №подл. 235/39
 Подп. и дата 09.13
 Взам. инв. № Инв. №б/бл. Подп. и дата

Формат	Зона	Поз.	Обозначение	Наименование	Количество			Примечание
					-	-01	-02	
А3	10*		5254-01.1.0.0.5-23	Диагональ	Д 24	14		1,84
					Д 23		14	1,88
					Д 19		14	1,93
А3	11		5254-01.1.0.0.5-36	Диагональ	Д 37	1		2,49
					Д 33		1	2,57
					Д 31		1	2,64
А3	12		5254-01.1.0.0.5-47	Диагональ	Д 48	1		2,60
					Д 44		1	2,68
					Д 42		1	2,74
А3	13*		5254-01.1.0.0.5-47	Диагональ	Д 48	14		2,60
					Д 44		14	2,68
					Д 42		14	2,74
А3	14*		5254-01.1.0.0.6-20	Диагональ поперечная	ДП 21	6		2,72
					ДП 22		6	2,77
					ДП 17		6	2,82
А4	15		5254-01.1.0.0.7-07	Косынка усиления	КУ 8	4		0,15
					КУ 7		4	0,14
					КУ 5		4	0,11

1 Зам. 5254-2-1
 Изм./Лист №докум. Подп. 09.13г. Дата

5254-05.3.0.0.0

Лист 3

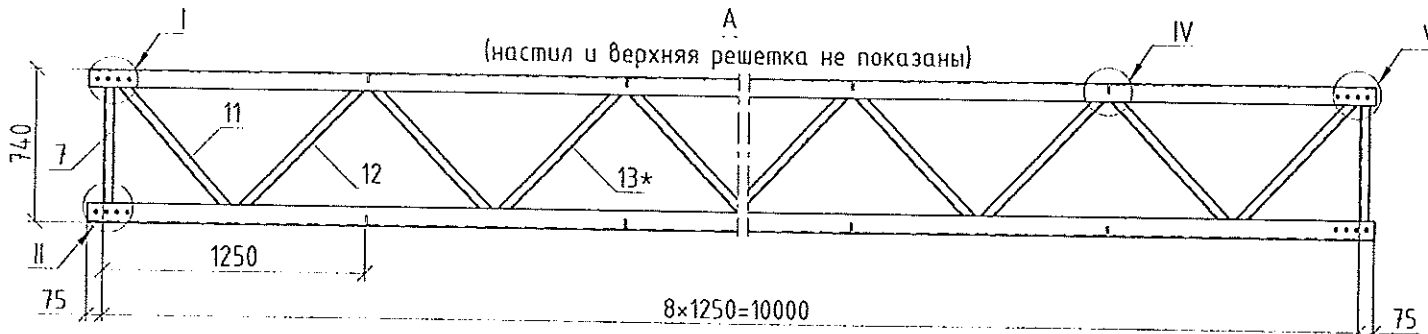
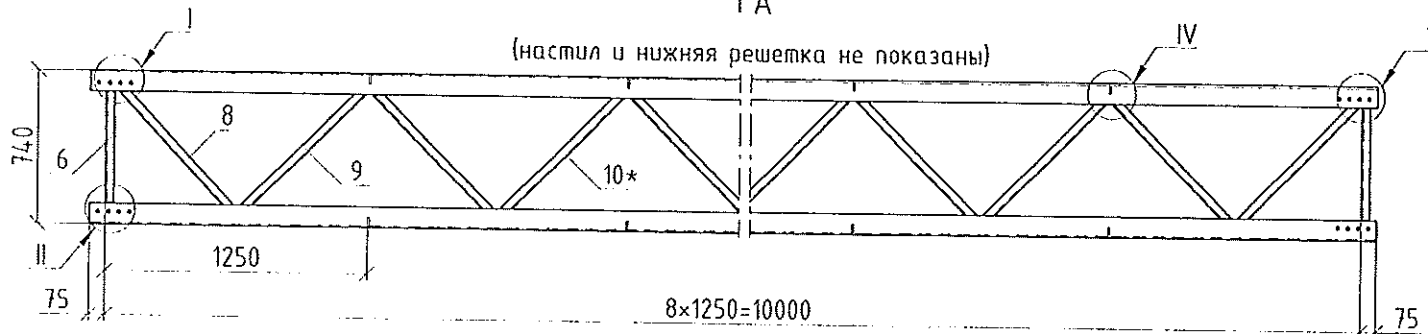
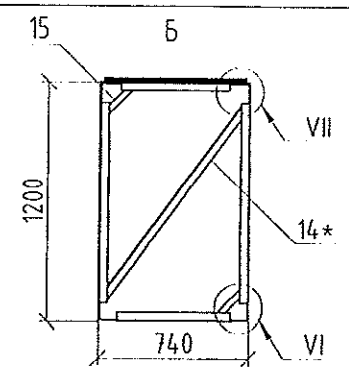
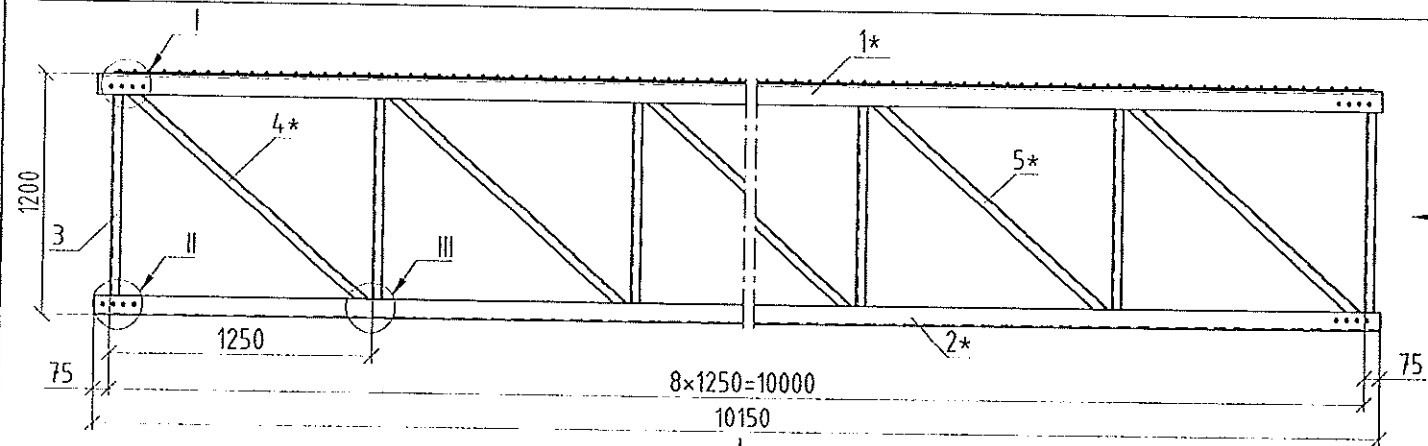
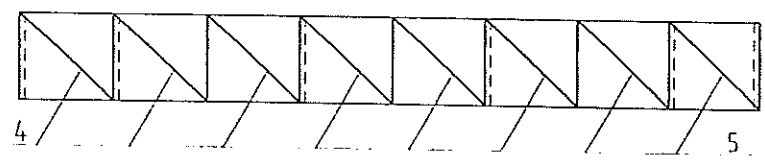


Схема расположения поперечных диагоналей (поз.14)



Места установки поперечных диагоналей (поз.14) на схеме показаны пунктиром, направление диагоналей следует попеременно чередовать - восходящее и нисходящее.

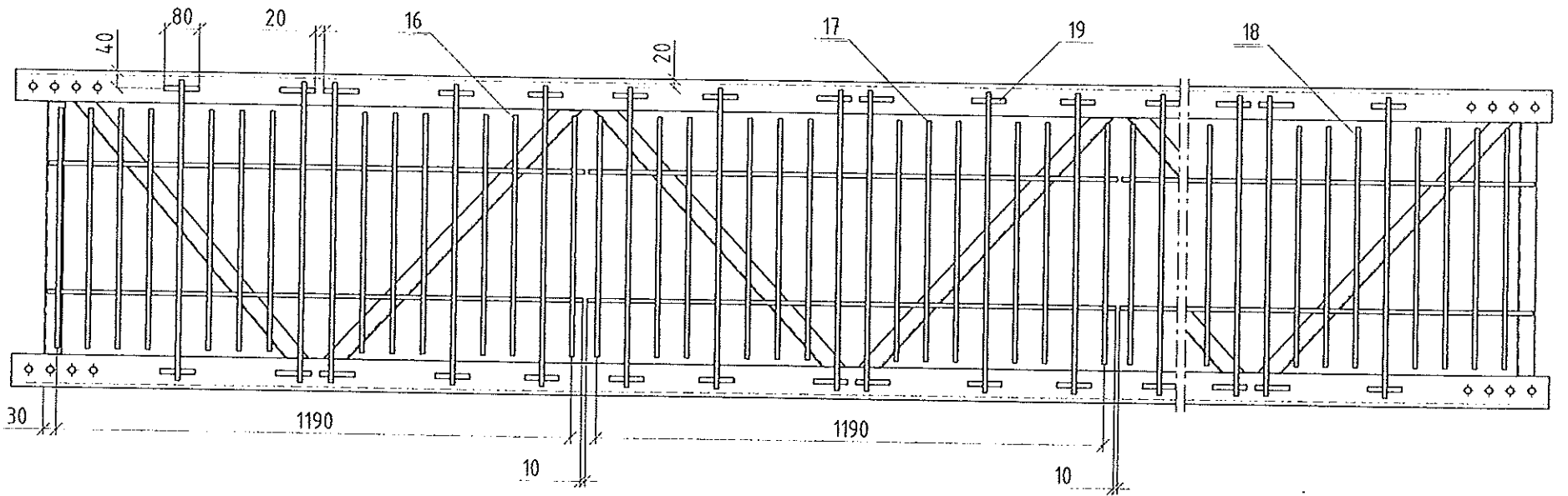
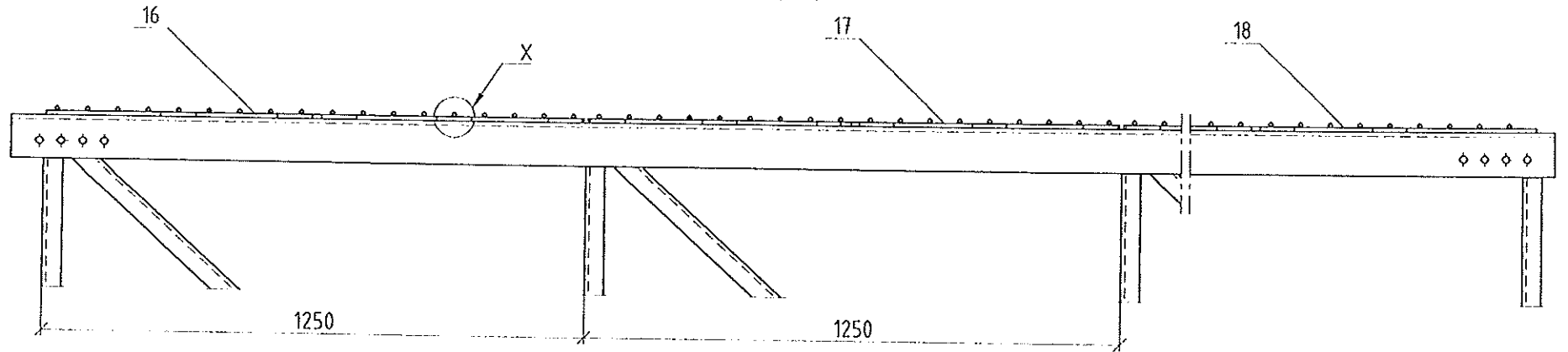
Обозначение	Условное обозначение	Масса, кг
5254-05.4.0.0.0	ОБС-7 (ОБСС-7)	723,76
-01	ОБС-8 (ОБСС-8)	622,90
-02	ОБС-9 (ОБСС-9)	556,55

1. Материал конструкций см. 5254-ПЗ-1.
2. Неуказанные предельные отклонения размеров: ± 2 .
3. * - половина элементов из общего количества выполняется в зеркальном отражении.
4. Узлы соединения элементов блока ригеля I-VII, IX см. черт. 5254-01.1.0.0.0 лист 2.
5. В таблице в графе «условное обозначение» указаны блоки, изготовленные из углеродистой стали С245, в скобках - из низколегированной стали С345.
6. При маркировке блоков в конце условного обозначения следует указывать фактическую расчетную длину блока (см. 5254-ПЗ-1). Величины фактических расчетных длин см. 5254-СМ-2.

5254-05.4.0.0.0			
Блок средний ригеля с освещением (Lp=39,165 м)			
Изм.	Лист	№ докум.	Дата
1	Зам.	5254-2-1	09.13г.
Разраб.	Белков		09.13г.
Проб.	Кузнецов		
Н. контр.	Мясенко		
Лит.	Масса	Масштаб	
A	см. табл.	1:25	
Лист 1		Листов 4	
ОАО ЭНИИС Отд. Электрификации х.д.			

Инв. №подл. 235/40
 Взам. инв. № 2108
 Инв. №арх. 09.13
 Подп. и дата 09.13

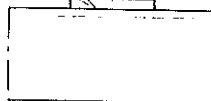
Крепление сеток настила к среднему блоку ригеля (1:10)



X (1:5)

ГОСТ 14098-Н1-Рш
№1

ГОСТ 14098-К1-Км
№2



Инв. №подл.	Подп. и дата	Инв. №р/б/бл.	Подп. и дата
225/41	Мел 09.13		

1	Зам.	5254-2-1		09.13г.
Изм	Лист	№докум.		

5254-05.4.0.0.0

Лист
2

Формат	Зона	Поз.	Обозначение	Наименование		Количество			Примечание		
						-	-01	-02			
А3	1*	5254-01.1.0.0.1-42	Пояс	П 43	2			109,52			
								П 44	2	84,55	
								П 45		2	69,93
А3	2*	5254-01.1.0.0.1-45	Пояс	П 46	2			97,85			
								П 47	2	69,93	
								П 48		2	48,82
	3	δ/ч	Стойка	L=1008	18			3,40			
								Уголок 45x45x5 ГОСТ 8509-93	L=1033	18	3,48
								ГОСТ 27772-88	L=1060		18
А3	4*	5254-01.1.0.0.3-30	Раскос	Р 31	12			5,02			
								Р 35		12	5,08
								Р 23		12	5,16
А3	5*	5254-01.1.0.0.3-31	Раскос	Р 32	4			5,60			
								Р 36		4	5,67
								Р 38		4	5,74
	6	δ/ч	Распорка	L=538	2			1,30			
								Уголок 40x40x4 ГОСТ 8509-93	L=558	2	1,35
								ГОСТ 27772-88	L=588		2
	7	δ/ч	Распорка	L=558	2			1,88			
								Уголок 45x45x5 ГОСТ 8509-93	L=588	2	1,98
								ГОСТ 27772-88	L=612		2
А3	8	5254-01.1.0.0.5-11	Диагональ	Д 12	1			1,77			
								Д 11		1	1,81
								Д 7		1	1,86
А3	9	5254-01.1.0.0.5-23	Диагональ	Д 24	1			1,84			
								Д 23		1	1,88
								Д 19		1	1,93

Инд. №подл. 235/42
 Подп. и дата 09.13
 Инв. №докум. 5254-2-1
 Подп. 09.13г.
 Дата

5254-05.4.0.0.0

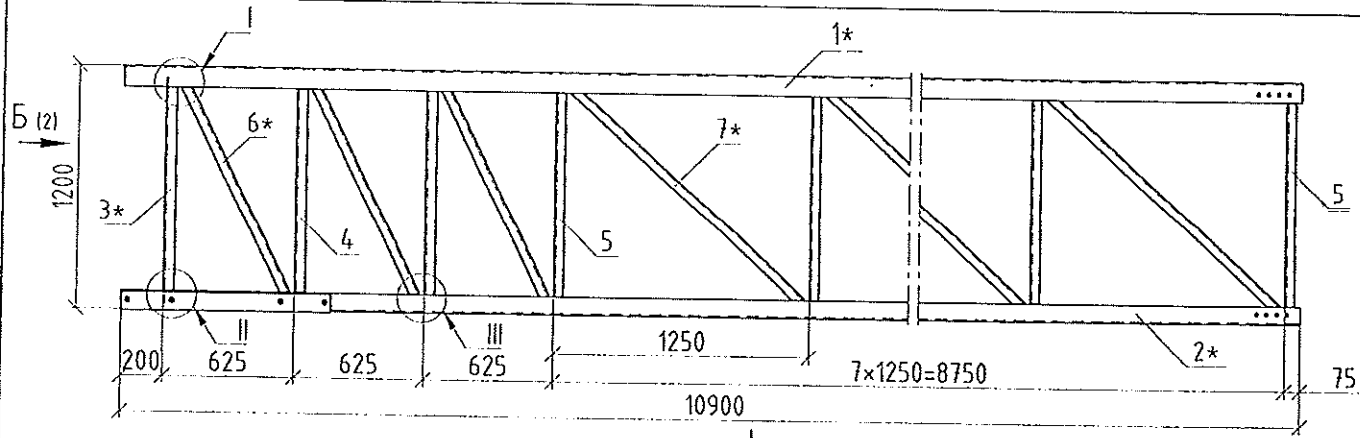
Лист 3

Формат	Зона	Поз.	Обозначение	Наименование		Количество			Примечание		
						-	-01	-02			
А3	10*	5254-01.1.0.0.5-23	Диагональ	Д 24	14			1,84			
								Д 23		14	1,88
								Д 19		14	1,93
А3	11	5254-01.1.0.0.5-36	Диагональ	Д 37	1			2,49			
								Д 33		1	2,57
								Д 31		1	2,64
А3	12	5254-01.1.0.0.5-47	Диагональ	Д 48	1			2,60			
								Д 44		1	2,68
								Д 42		1	2,74
А3	13*	5254-01.1.0.0.5-47	Диагональ	Д 48	14			2,60			
								Д 44		14	2,68
								Д 42		14	2,74
А3	14*	5254-01.1.0.0.6-20	Диагональ поперечная	ДП 21	6			2,72			
								ДП 22		6	2,77
								ДП 17		6	2,82
А4	15	5254-01.1.0.0.7-07	Косынка усиления	КУ 8	4			0,15			
								КУ 7		4	0,14
								КУ 5		4	0,11
А4	16	5254-03.2.1.0.0	Сетка С-1		1	1	1	8,24			
А4	17	5254-03.2.2.0.0	Сетка С-2		6	6	6	8,32			
А4	18	5254-03.2.3.0.0	Сетка С-3		1	1	1	8,28			
	19	δ/ч	Круг 10 ГОСТ 2590-2006 СтЗенС ГОСТ 535-2005	L=80	92	92	92	0,05			

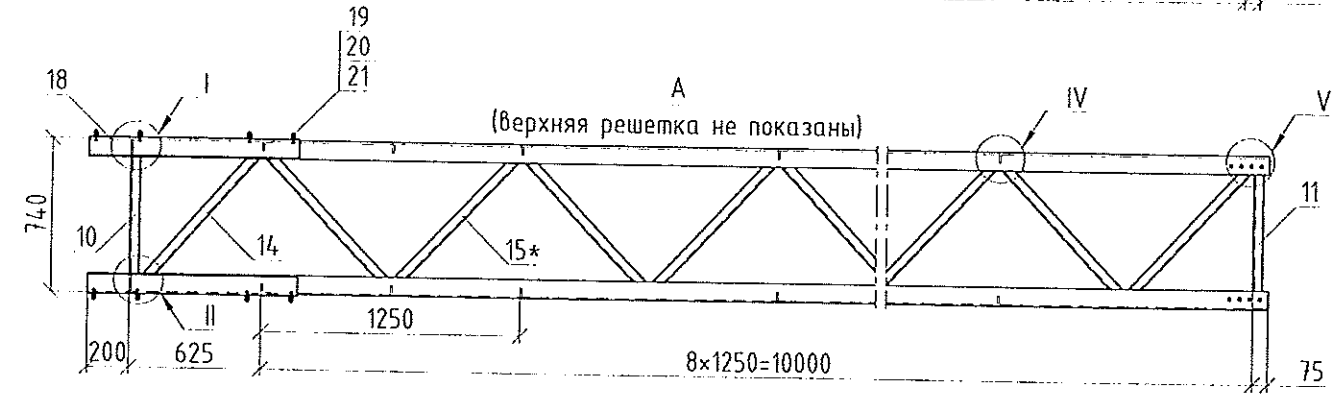
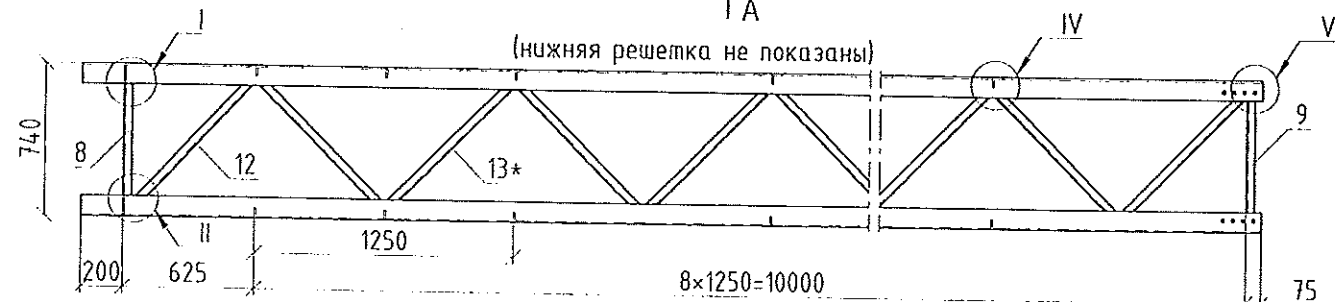
Инд. №подл. 235/42
 Подп. и дата 09.13
 Инв. №докум. 5254-2-1
 Подп. 09.13г.
 Дата

5254-05.4.0.0.0

Лист 4

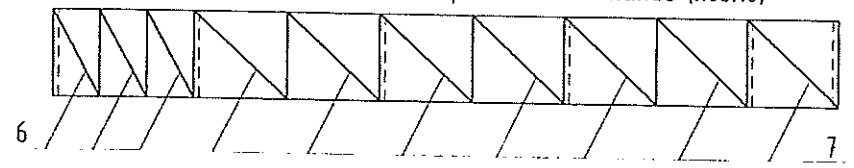


Обозначение	Условное обозначение	Масса, кг
5254-06.1.0.0.0	БК-16 (БКС-16)	767,16
-01	БК-17 (БКС-17)	665,59
-02	БК-18 (БКС-18)	568,60



1. Материал конструкций см. 5254-ПЗ-1.
2. Неуказанные предельные отклонения размеров: $\pm \frac{IT14}{2}$.
3. * - половина элементов из общего количества выполняется в зеркальном отражении.
4. Узлы соединения элементов блока ригеля I-VIII см. черт. 5254-01.1.0.0.0 лист 2.
5. В таблице в графе «условное обозначение» указаны блоки, изготовленные из углеродистой стали С245, в скобках - из низколегированной стали С345.
6. При маркировке блоков в конце условного обозначения следует указывать фактическую расчетную длину блока (см. 5254-ПЗ-1). Величины фактических расчетных длин см. 5254-СМ-2.

Схема расположения поперечных диагоналей (поз.16)



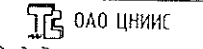
Места установки поперечных диагоналей (поз.16) на схеме показаны пунктиром, направление диагоналей следует попеременно чередовать - восходящее и нисходящее.

Инв. №подл. 235/143
 Взам. инв. № 8101 09.13
 Подп. и дата

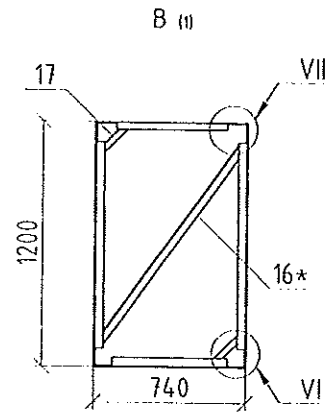
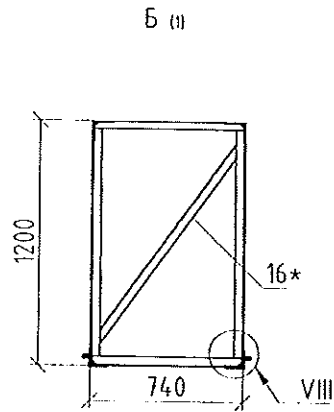
1	Зам.	5254-2-1	09.13г.
Изм	Лист	№ докум.	Дата
Разраб.	Белков	09.13г.	
Пров.	Кузнецов		
Н. контр.	Мясненко		

5254-06.1.0.0.0

Блок крайний ригеля (Lp=44,165 м)

Лит.	Масса	Масштаб
A	см. табл.	1:25
Лист 1	Листов 5	
 ОАО ЦНИИС Отд. Электрфикации х.д.		

Инд. №лобл.	Подп. и дата	Взам. инв. №	Инд. №Эцбл.	Подп. и дата
235/44	08.09.13			
1	Зам.	5254-2-1	09.13г	
Изм.	Лист	№докум.	Подп.	Дата



5254-06.1.0.0

Лист

2

Формат А4

Инд. №лобл.	Подп. и дата	Взам. инв. №	Инд. №Эцбл.	Подп. и дата
235/44	08.09.13			
1	Зам.	5254-2-1	09.13г	
Изм.	Лист	№докум.	Подп.	Дата

Формат	Зона	Поз.	Обозначение	Наименование	Количество			Примечание	
					-	-01	-02		
А3		1*	5254-01.1.0.0.1-48	Пояс	П 49	2		133,53	
			-49		П 50		2	105,19	
			-50		П 51			2	75,10
А3		2*	5254-01.1.0.0.1-51	Пояс	П 52	2		105,08	
			-52		П 53		2	80,55	
			-53		П 54			2	62,35
А3		3*	5254-01.1.0.0.2-15	Стойка	С 16	2		3,98	
			-16		С 17		2	4,06	
			-17		С 18			2	4,09
		4	δ/ч	Стойка	L=1008	4		3,80	
					L=1048		4		3,95
					L=1060			4	4,00
		5	δ/ч	Стойка	L=1008	16		3,40	
					L=1048		16		3,53
					L=1060			16	3,57
А3		6*	5254-01.1.0.0.3-38	Раскос	Р 39	6		3,77	
			-41		Р 42		6	3,89	
			-18		Р 19			6	3,93
А3		7*	5254-01.1.0.0.3-30	Раскос	Р 31	14		5,02	
			-20		Р 21		14	5,12	
			-22		Р 23			14	5,16
А3		8	5254-01.1.0.0.4-14	Распорка	РП 15	1		1,47	
			-15		РП 16		1	1,53	
			-16		РП 17			1	1,56

5254-06.1.0.0

Лист

3

Формат А4

Инв. №подл. 235/45	Подп. и дата 09.13	Взам. инв. №	Инв. №докум.	Подп.	Дата	5254-06.1.0.0.0			Лист 4
1	Зам.	5254-2-1	№докум.	09.13г.					

Формат	Зона	Поз.	Обозначение	Наименование	Количество			Примечание
					-	-01	-02	
		9	δ/ч	Распорка	L=538	1		1,30
			δ/ч	Уголок 40x40x4 ГОСТ 8509-93 ГОСТ 27772-88	L=578		1	1,40
			δ/ч		L=588		1	1,42
А3		10	5452-01.1.0.0.4-29	Распорка	РП 30	1		2,11
			-30		РП 31		1	2,19
			-22		РП 23		1	2,22
		11	δ/ч	Распорка	L=558	1		1,88
			δ/ч	Уголок 45x45x5 ГОСТ 8509-93 ГОСТ 27772-88	L=598		1	2,02
			δ/ч		L=612		1	2,06
		12	5452-01.1.0.0.5-11	Диагональ	Д 12	1		1,77
			-09		Д 10		1	1,85
			-06		Д 7		1	1,86
А3		13*	5452-01.1.0.0.5-23	Диагональ	Д 24	16		1,84
			-21		Д 22		16	1,91
			-18		Д 19		16	1,93
А3		14	5452-01.1.0.0.5-36	Диагональ	Д 37	1		2,49
			-34		Д 35		1	2,60
			-30		Д 31		1	2,64
А3		15*	5452-01.1.0.0.5-47	Диагональ	Д 48	16		2,60
			-45		Д 46		16	2,70
			-41		Д 42		16	2,74
А3		16*	5452-01.1.0.0.6-13	Диагональ поперечная	ДП 14	6		2,71
			-14		ДП 15		6	2,79
			-06		ДП 7		6	2,81

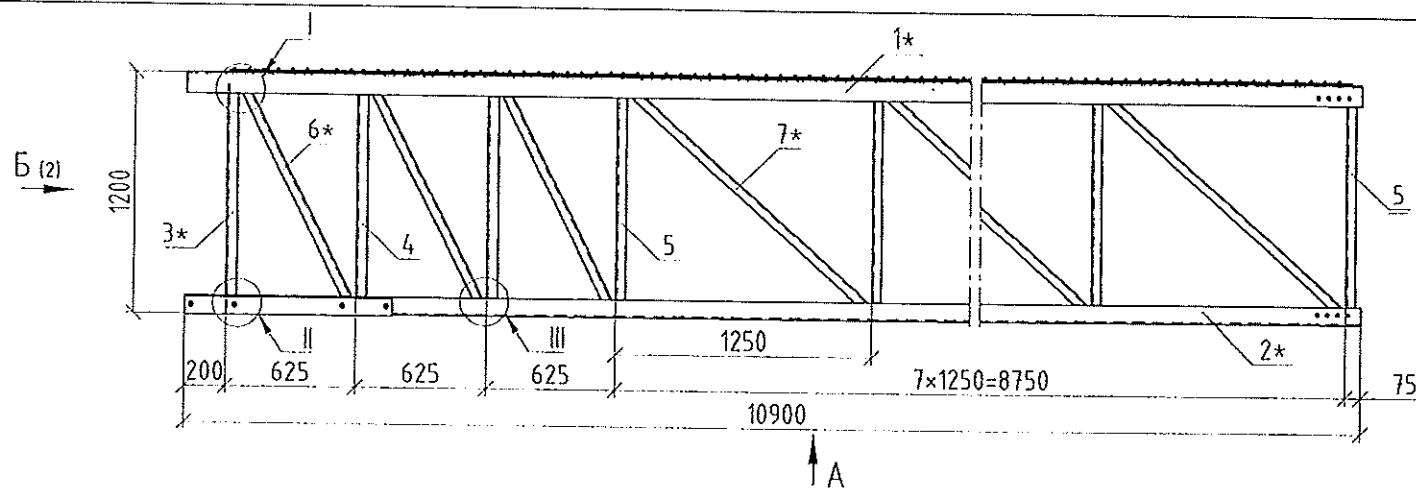
Формат А4

Инв. №подл. 235/45а	Подп. и дата 09.13	Взам. инв. №	Инв. №докум.	Подп.	Дата	5254-06.1.0.0.0			Лист 5
1	Зам.	5254-2-1	№докум.	09.13г.					

Формат	Зона	Поз.	Обозначение	Наименование	Количество			Примечание	
					-	-01	-02		
А4		17	5452-01.1.0.0.7-07	Косынка усиления	КУ 8	2		0,15	
					КУ 6		2	0,12	
					КУ 5		2	0,11	
А4		18	5452-01.1.0.0.8-10	Уголок усиления	УУ 11	2		9,64	
					УУ 12		2	7,39	
					УУ 13		2	5,72	
		19		Болт М16x50 ГОСТ 7798-70		8	8	8	0,11
		20		Гайка М16 ГОСТ 5915-70		16	16	16	0,038
		21		Шайба 16 ГОСТ 11371-78		8	8	8	0,011

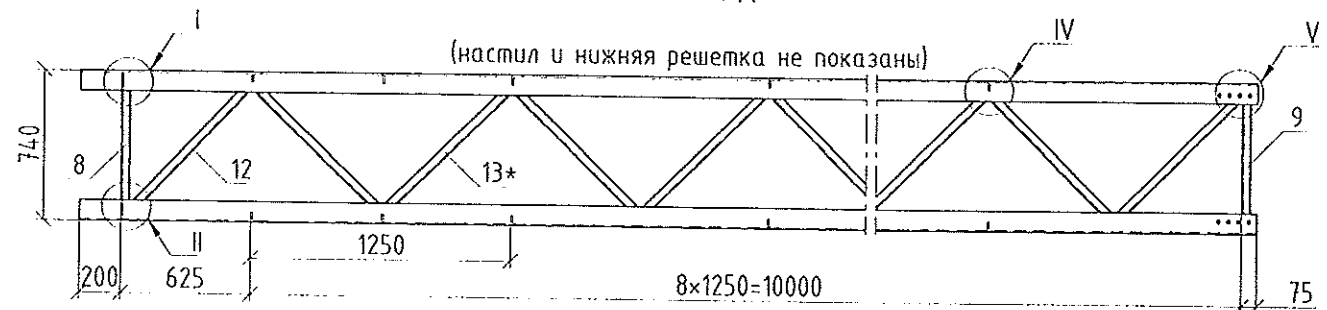
Формат А4

✓(✓)

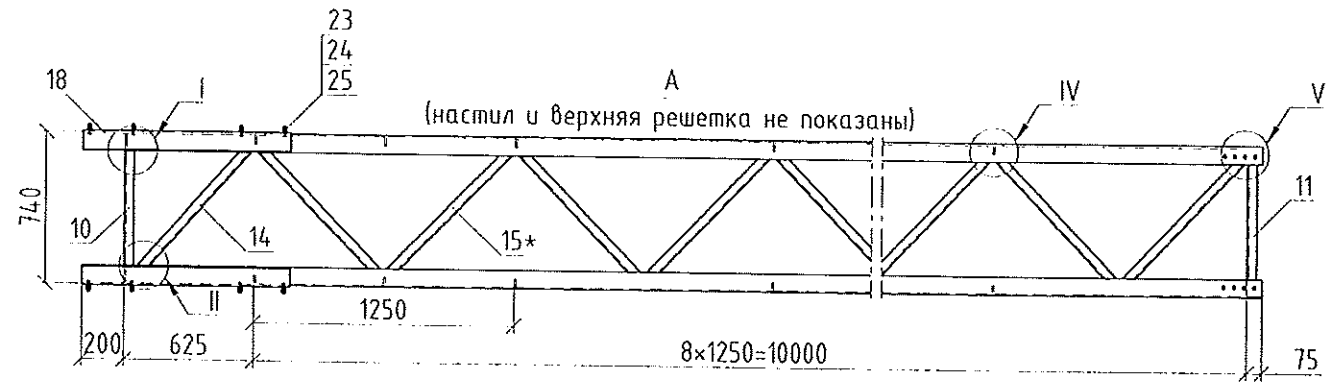


B (2)

Обозначение	Условное обозначение	Масса, кг
5254-06.2.0.0.0	ОБК-16 (ОБКС-16)	842,30
-01	ОБК-17 (ОБКС-17)	740,73
-02	ОБК-18 (ОБКС-18)	643,74

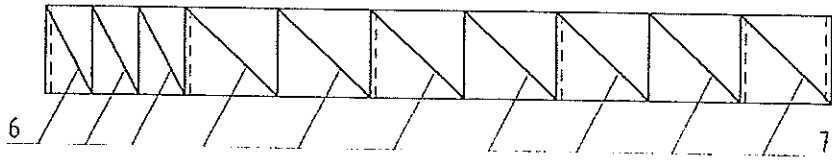


1. Материал конструкций см. 5254-ПЗ-1.
2. Неуказанные предельные отклонения размеров: $\pm \frac{IT14}{2}$.
3. * - половина элементов из общего количества выполняется в зеркальном отражении.
4. Узлы соединения элементов блока ригеля I-VIII см. черт. 5254-01.1.0.0.0 лист 2.



5. Крепление сеток настила к блоку ригеля см. черт. 5254-05.2.0.0.0 лист 2.
6. В таблице в графе «условное обозначение» указаны блоки, изготовленные из углеродистой стали С245, в скобках - из низколегированной стали С345.
7. При маркировке блоков в конце условного обозначения следует указывать фактическую расчетную длину блока (см. 5254-ПЗ-1). Величины фактических расчетных длин см. 5254-СМ-2.

Схема расположения поперечных диагоналей (поз.16)



Места установки поперечных диагоналей (поз.16) на схеме показаны пунктиром, направление диагоналей следует попеременно чередовать - восходящее и нисходящее.

Инв. №подл. 235/46
Взам. инв. № 2061 09.13
Инд. №докум. 5254-2-1
Подп. и дата 2009.13

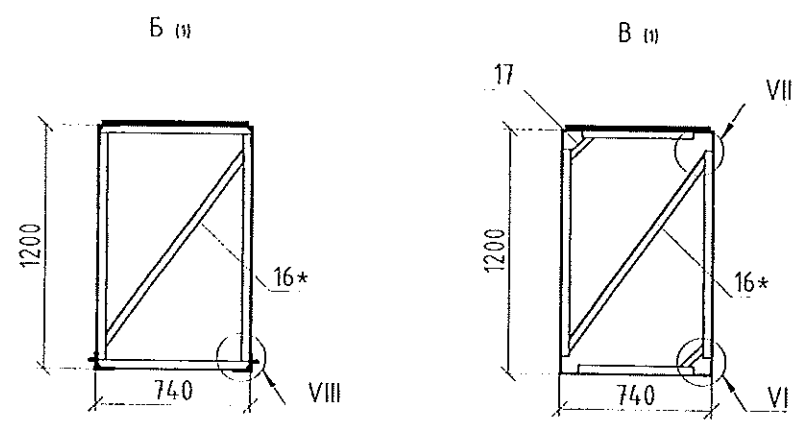
1	Зам.	5254-2-1	09.13г.
Изм.	Лист	№докум.	Испол
Разраб.	Белков		09.13г.
Пров.	Кузнецов		
Н. контр.	Мясенко		

5254-06.2.0.0.0

Блок крайний ригеля с освещением (Lp=44,165 м)

Лит.	Масса	Масштаб
A	см. табл.	1:25
Лист 1	Листов 5	
 ОАО ЦНИИС Отд. Электрификации х.д.		

Инд. №подл. 235/47
 Подп. и дата 2008 09.13
 Взам. инв. №
 Инв. №докл.
 Подп. и дата



Изм. Лист 1 Зам. Лист 2
 № докум. 5254-2-1
 Подп. [Signature]
 Дата 09.13г.
 5254-06.2.0.0.0
 Лист 2

Инд. №подл. 235/47а
 Подп. и дата 2008 09.13
 Взам. инв. №
 Инв. №докл.
 Подп. и дата

Формат	Зона	Поз.	Обозначение	Наименование	Количество			Примечание	
					-	-01	-02		
А3		1*	5254-01.1.0.0.1-48	Пояс	П 49	2		133,53	
					П 50		2	105,19	
					П 51			2	75,10
А3		2*	5254-01.1.0.0.1-51	Пояс	П 52	2		105,08	
					П 53		2	80,55	
					П 54			2	62,35
А3		3*	5254-01.1.0.0.2-15	Стойка	С 16	2		3,98	
					С 17		2	4,06	
					С 18			2	4,09
		4	δ/ч	Стойка	L=1008	4		3,80	
					Узлол 50x50x5 ГОСТ 8509-93 ГОСТ 27772-88	L=1048		4	3,95
						L=1060			4
		5	δ/ч	Стойка	L=1008	16		3,40	
					Узлол 45x45x5 ГОСТ 8509-93 ГОСТ 27772-88	L=1048		16	3,53
						L=1060			16
А3		6*	5254-01.1.0.0.3-38	Раскос	Р 39	6		3,77	
					Р 42		6	3,89	
					Р 19			6	3,93
А3		7*	5254-01.1.0.0.3-30	Раскос	Р 31	14		5,02	
					Р 21		14	5,12	
					Р 23			14	5,16
А3		8	5254-01.1.0.0.4-14	Распорка	РП 15	1		1,47	
					РП 16		1	1,53	
					РП 17			1	1,56

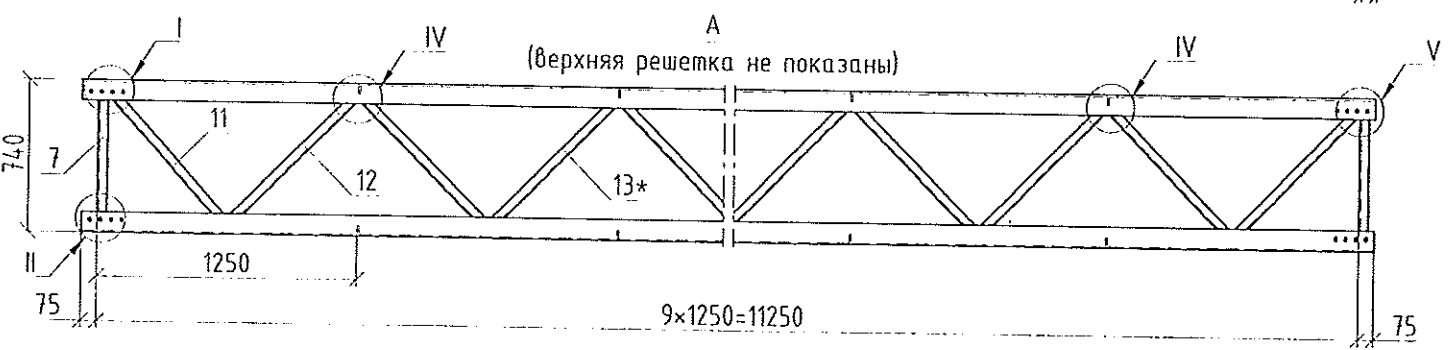
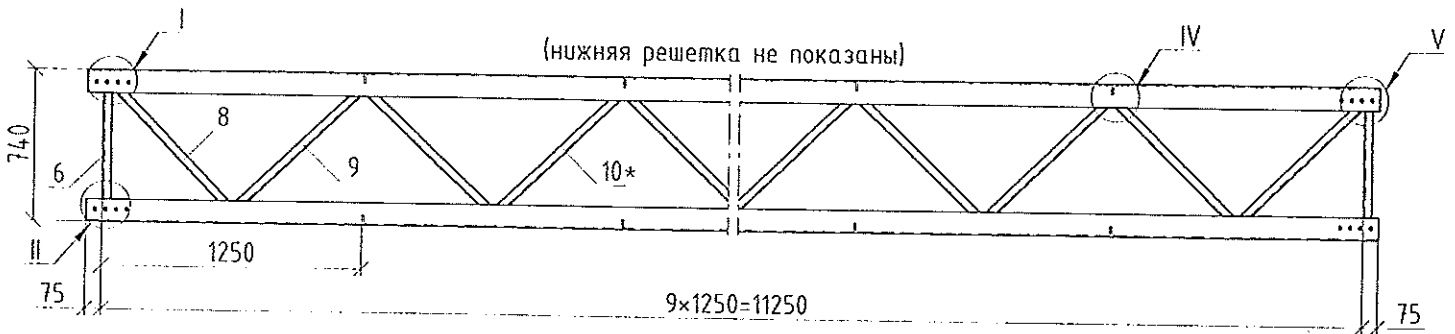
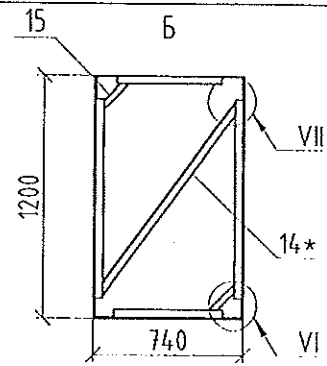
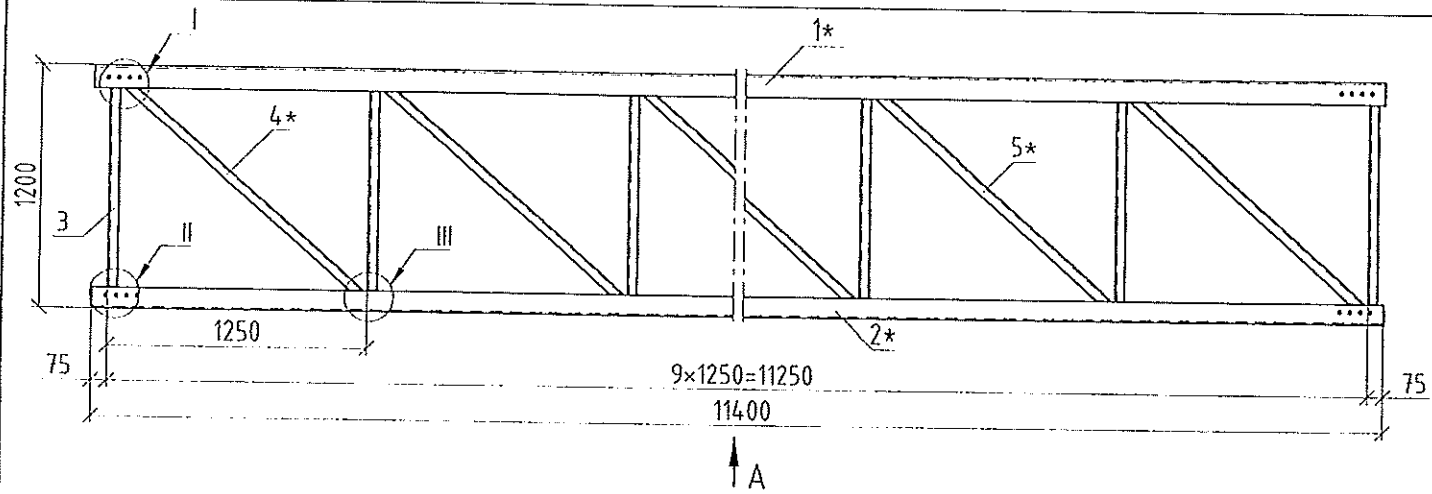
Изм. Лист 1 Зам. Лист 2
 № докум. 5254-2-1
 Подп. [Signature]
 Дата 09.13г.
 5254-06.2.0.0.0
 Лист 3

Инв. №подл.	Взам. инв. №	Инв. №обл.	Подп. и дата	Формат	Зона	Поз.	Обозначение	Наименование		Количество			Примечание
								-	-01	-02			
						9	δ/ч	Распорка	L=538	1			1,30
							δ/ч	Уголок 40x40x4 ГОСТ 8509-93 ГОСТ 27772-88	L=578		1		1,40
							δ/ч		L=588			1	1,42
					А3	10	5254-01.1.0.0.4-29	Распорка	РП 30	1			2,11
							-30		РП 31		1		2,19
							-22		РП 23			1	2,22
						11	δ/ч	Распорка	L=558	1			1,88
							δ/ч	Уголок 45x45x5 ГОСТ 8509-93 ГОСТ 27772-88	L=598		1		2,02
							δ/ч		L=612			1	2,06
						12	5254-01.1.0.0.5-11	Диагональ	Д 12	1			1,77
							-09		Д 10		1		1,85
							-06		Д 7			1	1,86
					А3	13*	5254-01.1.0.0.5-23	Диагональ	Д 24	16			1,84
							-21		Д 22		16		1,91
							-18		Д 19			16	1,93
					А3	14	5254-01.1.0.0.5-36	Диагональ	Д 37	1			2,49
							-34		Д 35		1		2,60
							-30		Д 31			1	2,64
					А3	15*	5254-01.1.0.0.5-47	Диагональ	Д 48	16			2,60
							-45		Д 46		16		2,70
							-41		Д 42			16	2,74
					А3	16*	5254-01.1.0.0.6-13	Диагональ поперечная	ДП 14	6			2,71
							-14		ДП 15		6		2,79
							-06		ДП 7			6	2,81
Инв. №подл.	235/48	Зам.	5254-2-1	09.13г.	5254-06.2.0.0.0								Лист
Изм.	Лист	№докум.	Подп.	Дата									4

Формат А4

Инв. №подл.	Взам. инв. №	Инв. №обл.	Подп. и дата	Формат	Зона	Поз.	Обозначение	Наименование		Количество			Примечание
								-	-01	-02			
					А4	17	5254-01.1.0.0.7-07	Косынка усиления	КУ 8	2			0,15
							-05		КУ 6		2		0,12
							-04		КУ 5			2	0,11
					А4	18	5254-01.1.0.0.8-10	Уголок усиления	ЧУ 11	2			9,64
							-11		ЧУ 12		2		7,39
							-12		ЧУ 13			2	5,72
					А4	19	5254-03.2.4.0.0	Сетка С-4		1	1	1	3,72
					А4	20	5254-03.2.2.0.0	Сетка С-2		7	7	7	8,32
					А4	21	5254-03.2.3.0.0	Сетка С-3		1	1	1	8,28
						22	δ/ч	Круг 10 ГОСТ 2590-2006 Ст3сп5 ГОСТ 535-2005 L=80		98	98	98	0,05
						23		Болт М16x50 ГОСТ 7798-70		8	8	8	0,11
						24		Гайка М16 ГОСТ 5915-70		16	16	16	0,038
						25		Шайба 16 ГОСТ 11371-78		8	8	8	0,011
Инв. №подл.	235/48	Зам.	5254-2-1	09.13г.	5254-06.2.0.0.0								Лист
Изм.	Лист	№докум.	Подп.	Дата									5

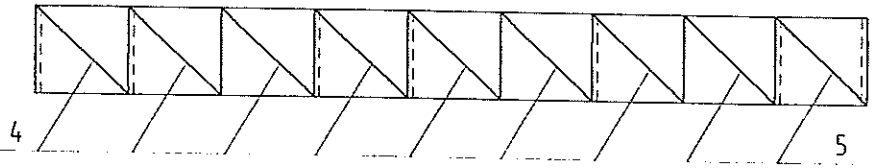
Формат А4



Обозначение	Условное обозначение	Масса, кг
5254-06.3.0.0.0	БС-10 (БСС-10)	849,54
-01	БС-11 (БСС-11)	734,78
-02	БС-12 (БСС-12)	624,84

1. Материал конструкций см. 5254-ПЗ-1.
2. Неуказанные предельные отклонения размеров: $\pm \frac{1T14}{2}$.
3. * - половина элементов из общего количества выполняется в зеркальном отражении.
4. Узлы соединения элементов блока ригеля I-VII, IX см. черт. 5254-01.1.0.0.0 лист 2.
5. В таблице в графе «условное обозначение» указаны блоки, изготовленные из углеродистой стали С245, в скобках - из низколегированной стали С345.
6. При маркировке блоков в конце условного обозначения следует указывать фактическую расчетную длину блока (см. 5254-ПЗ-1). Величины фактических расчетных длин см. 5254-СМ-2.

Схема расположения поперечных диагоналей (поз.14)

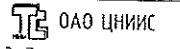


Места установки поперечных диагоналей (поз.14) на схеме показаны пунктиром, направление диагоналей следует попеременно чередовать - восходящее и нисходящее.

1	Зан.	5254-2-1	09.13г
Изм.	Лист	№докум.	Проект
Разраб.	Белков	09.13г	
Пров.	Кузнецов		
Н. контр.	Мясенко		

5254-06.3.0.0.0

Блок средний
ригеля
(Lp=44,165 м)

Лит.	Масса	Масштаб
A	см. табл.	1:25
Лист 1	Листов 3	
 ОАО ЦНИИС Отв. Электрификации и д.		

Инв. №подл. 235/49
 Подп. и дата 09.13
 Взам. инв. № Инв. №разр. Подп. и дата

Инв. №подл. 235/50
 Подп. и дата 2009.09.13
 Взам. инв. №
 Инв. №докл.
 Подп. и дата

Формат	Зона	Поз.	Обозначение	Наименование		Количество			Примечание
						-	-01	-02	
А3	1*		5254-01.1.0.0.1-54	Пояс	П 55	2			153,90
			-55		П 56		2		123,01
			-56		П 57			2	97,01
А3	2*		5254-01.1.0.0.1-57	Пояс	П 58	2			139,65
			-58		П 59		2		110,01
			-59		П 60			2	78,55
	3		δ/ч	Стойка Уголок 45×45×5 ГОСТ 8509-93 ГОСТ 27772-88	L=988	20			3,33
			δ/ч		L=1018		20		3,43
			δ/ч		L=1043			20	3,51
А3	4*		5254-01.1.0.0.3-40	Раскос	Р 41	14			4,98
			-42		Р 43		14		5,05
			-26		Р 27			14	5,11
А3	5*		5254-01.1.0.0.3-39	Раскос	Р 40	4			5,55
			-43		Р 44		4		5,63
			-44		Р 45			4	5,69
	6		δ/ч	Распорка Уголок 40×40×4 ГОСТ 8509-93 ГОСТ 27772-88	L=518	2			1,25
			δ/ч		L=538		2		1,30
			δ/ч		L=578			2	1,40
	7		δ/ч	Распорка Уголок 45×45×5 ГОСТ 8509-93 ГОСТ 27772-88	L=538	2			1,81
			δ/ч		L=578		2		1,95
			δ/ч		L=588			2	1,98
А3	8		5254-01.1.0.0.5-24	Диагональ	Д 25	1			1,73
			-11		Д 12		1		1,77
			-09		Д 10			1	1,85
А3	9		5254-01.1.0.0.5-25	Диагональ	Д 26	1			1,81
			-23		Д 24		1		1,84
			-21		Д 22			1	1,91

5254-06.3.0.0.0

Лист 2

Формат А4

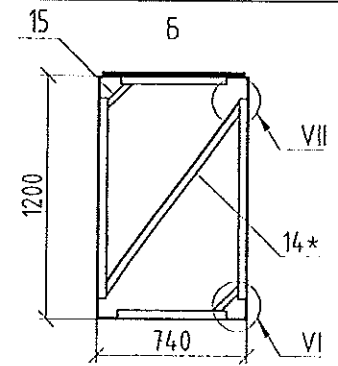
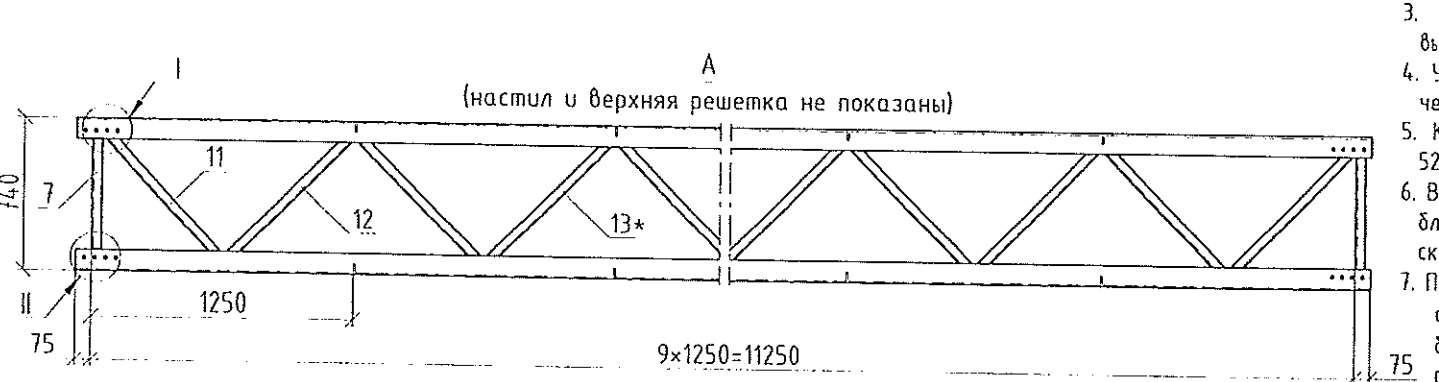
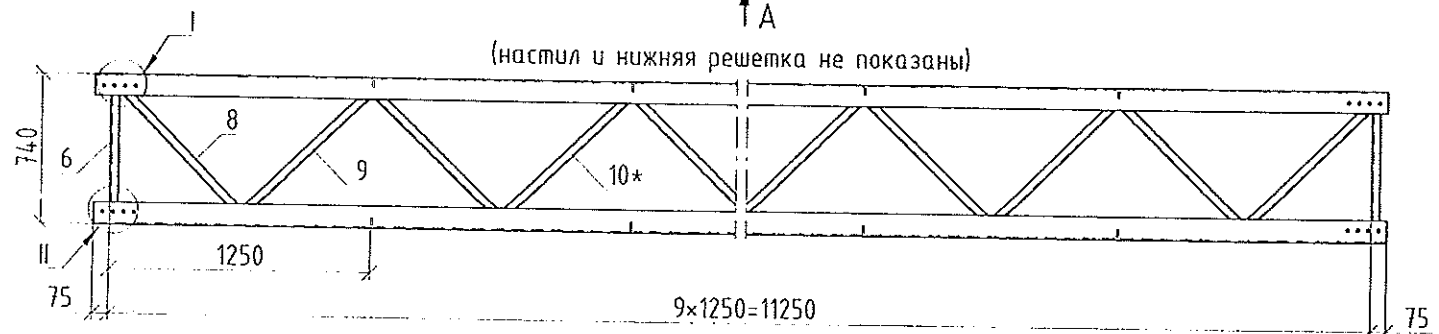
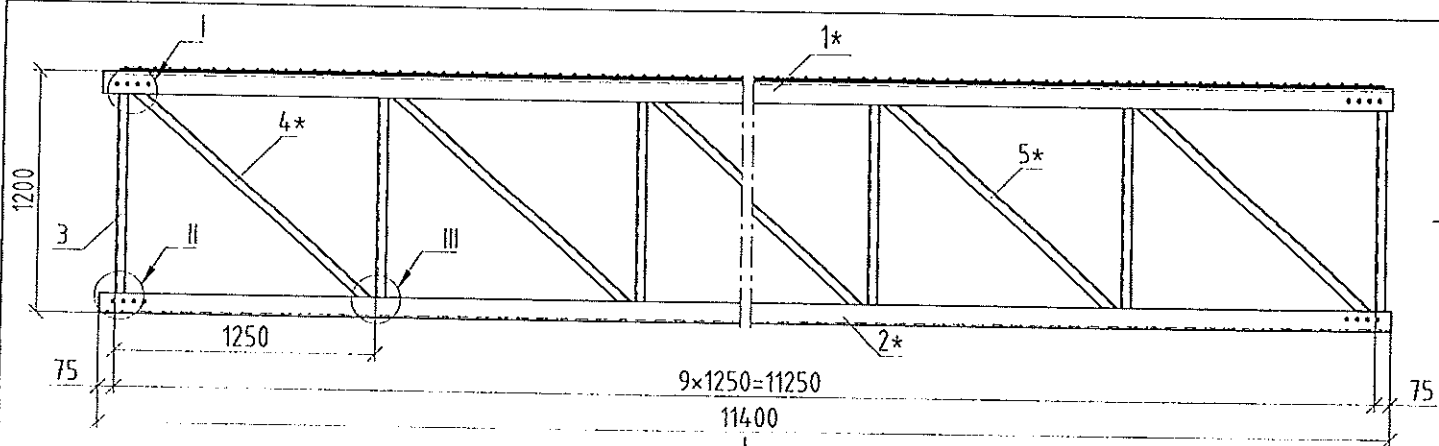
Инв. №подл. 235/50а
 Подп. и дата 2009.09.13
 Взам. инв. №
 Инв. №докл.
 Подп. и дата

Формат	Зона	Поз.	Обозначение	Наименование		Количество			Примечание
						-	-01	-02	
А3	10*		5254-01.1.0.0.5-25	Диагональ	Д 26	16			1,81
			-23		Д 24		16		1,84
			-21		Д 22			16	1,91
А3	11		5254-01.1.0.0.5-48		Диагональ	Д 49	1		
			-33	Д 34			1		2,54
			-32	Д 33				1	2,57
А3	12		5254-01.1.0.0.5-49	Диагональ		Д 50	1		
			-44		Д 45		1		2,65
			-43		Д 44			1	2,68
А3	13*		5254-01.1.0.0.5-49		Диагональ	Д 50	16		
			-44	Д 45			16		2,65
			-43	Д 44				16	2,68
А3	14*		5254-01.1.0.0.6-22	Диагональ поперечная		ДП 23	7		
			-23		ДП 24		7		2,74
			-24		ДП 25			7	2,79
А4	15		5254-01.1.0.0.7-08		Косынка усиления	КУ 9	4		
			-07	КУ 8			4		0,15
			-05	КУ 6				4	0,12

5254-06.3.0.0.0

Лист 3

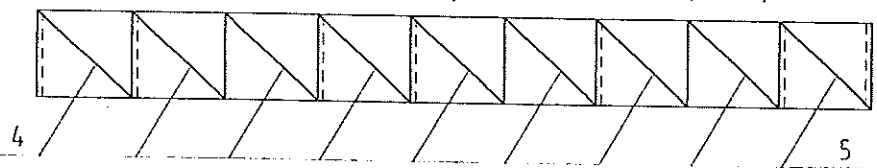
Формат А4



Обозначение	Условное обозначение	Масса, кг
5254-06.4.0.0.0	ОБС-10 (ОБСС-10)	929,50
-01	ОБС-11 (ОБСС-11)	814,74
-02	ОБС-12 (ОБСС-12)	704,80

1. Материал конструкций см. 5254-ПЗ-1.
2. Неуказанные предельные отклонения размеров: $\pm \frac{1}{2} T_{14}$.
3. * - половина элементов из общего количества выполняется в зеркальном отражении.
4. Узлы соединения элементов блока ригеля I-VII, IX см. черт. 5254-01.1.0.0.0 лист 2.
5. Крепление сеток настила к блоку ригеля см. черт. 5254-05.4.0.0.0 лист 2.
6. В таблице в графе «условное обозначение» указаны блоки, изготовленные из углеродистой стали С245, в скобках - из низколегированной стали С345.
7. При маркировке блоков в конце условного обозначения следует указывать фактическую расчетную длину блока (см. 5254-ПЗ-1). Величины фактических расчетных длин см. 5254-СМ-2.

Схема расположения поперечных диагоналей (поз.14)



Места установки поперечных диагоналей (поз.14) на схеме показаны пунктиром, направление диагоналей следует попеременно чередовать - восходящее и нисходящее.

5254-06.4.0.0.0			
1	Зам.	5254-2-1	09.13г
Изм	Лист	№докум.	Подп. Дата
Разраб.	Белков	07	09.13г
Пров.	Кузнецов		
Н. контр.	Мясенко	ЕВ	
Блок средний ригеля с освещением (Lp=44,165 м)		Лит. А	Масса см. табл.
		Лист 1	Листов 3
ОАО ЦНИИС Отд. Электрификации х.д.			

Инв. №подл. 235/51
 Подп. и дата 09.13
 Взам. инв. № Инв. №файл.
 Подп. и дата

Инв. №подл.	Зам.	№докум.	Подп.	Дата	Взам. инв. №	Инв. №докл.	Подп. и дата	Формат	Зона	Поз.	Обозначение	Наименование		Количество			Примечание	
												-	-01	-02				
235/52a	1	5254-2-1	[Подпись]	09.13z	[Подпись]	09.13z	09.13z	[Подпись]	А3	1*	5254-01.1.0.0.1-54	Пояс	П 55	2		153,90		
													П 56		2	123,01		
													П 57		2	97,01		
											А3	2*	5254-01.1.0.0.1-57	Пояс	П 58	2		139,65
															П 59		2	110,01
															П 60		2	78,55
												3	δ/ч	Стойка	L=988	20		3,33
															L=1018		20	3,43
															L=1043		20	3,51
											А3	4*	5254-01.1.0.0.3-40	Раскос	Р 41	14		4,98
															Р 43		14	5,05
															Р 27		14	5,11
А3	5*	5254-01.1.0.0.3-39	Раскос	Р 40	4		5,55											
				Р 44		4	5,63											
				Р 45		4	5,69											
	6	δ/ч	Распорка	L=518	2		1,25											
				L=538		2	1,30											
				L=578		2	1,40											
	7	δ/ч	Распорка	L=538	2		1,81											
				L=578		2	1,95											
				L=588		2	1,98											
А3	8	5254-01.1.0.0.5-24	Диагональ	Д 25	1		1,73											
				Д 12		1	1,77											
				Д 10		1	1,85											
А3	9	5254-01.1.0.0.5-25	Диагональ	Д 26	1		1,81											
				Д 24		1	1,84											
				Д 22		1	1,91											

5254-06.4.0.0.0

Инв. №подл.	Зам.	№докум.	Подп.	Дата	Взам. инв. №	Инв. №докл.	Подп. и дата	Формат	Зона	Поз.	Обозначение	Наименование		Количество			Примечание	
												-	-01	-02				
235/52a	1	5254-2-1	[Подпись]	09.13z	[Подпись]	09.13z	09.13z	[Подпись]	А3	10*	5254-01.1.0.0.5-25	Диагональ	Д 26	16		1,81		
													Д 24		16	1,84		
													Д 22		16	1,91		
											А3	11	5254-01.1.0.0.5-48	Диагональ	Д 49	1		2,44
															Д 34		1	2,54
															Д 33		1	2,57
											А3	12	5254-01.1.0.0.5-49	Диагональ	Д 50	1		2,55
															Д 45		1	2,65
															Д 44		1	2,68
											А3	13*	5254-01.1.0.0.5-49	Диагональ	Д 50	16		2,55
															Д 45		16	2,65
															Д 44		16	2,68
А3	14*	5254-01.1.0.0.6-22	Диагональ поперечная	ДП 23	7		2,69											
				ДП 24		7	2,74											
				ДП 25		7	2,79											
А4	15	5254-01.1.0.0.7-08	Косынка усиления	КУ 9	4		0,17											
				КУ 8		4	0,15											
				КУ 6		4	0,12											
А4	16	5254-03.2.1.0.0	Сетка С-1	1	1	1	8,24											
				7	7	7	8,32											
				1	1	1	8,28											
А4	17	5254-03.2.2.0.0	Сетка С-2	1	1	1	8,24											
				7	7	7	8,32											
				1	1	1	8,28											
А4	18	5254-03.2.3.0.0	Сетка С-3	1	1	1	8,24											
				7	7	7	8,32											
				1	1	1	8,28											
	19	δ/ч	Круг 10 ГОСТ 2590-2006 Ст3сп5 ГОСТ 535-2005	L=80	104	104	104	0,05										

5254-06.4.0.0.0

Рис. 1
для крайних блоков (верхний пояс)

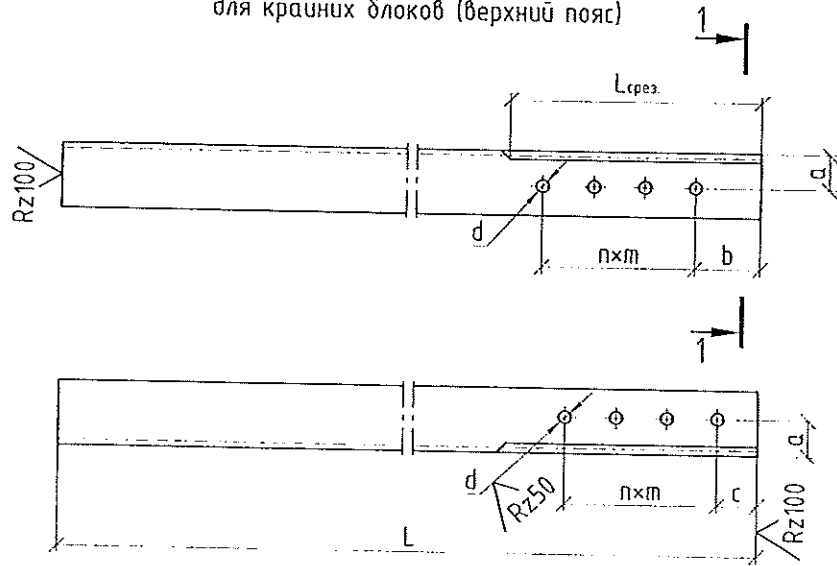


Рис. 3
для средних блоков

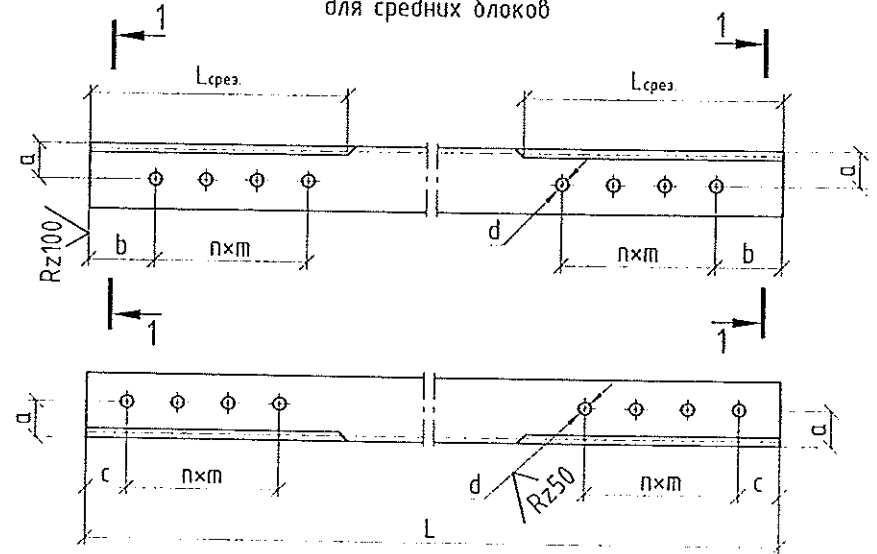
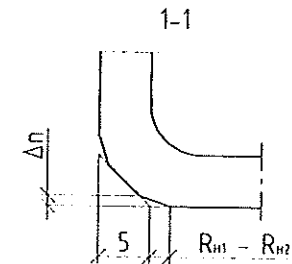
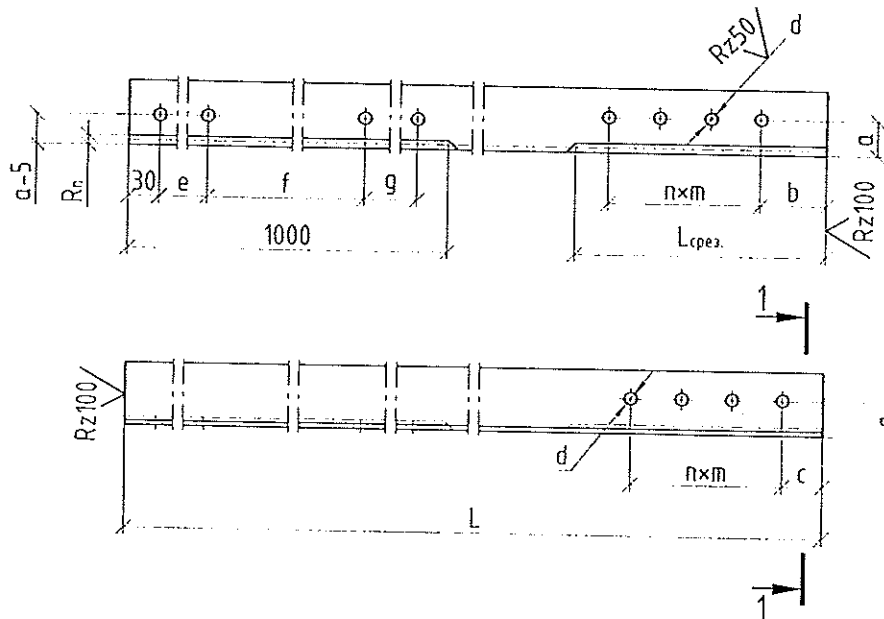


Рис. 2
для крайних блоков (нижний пояс)



1. Материал конструкций см. 5254-ПЗ-1.
2. Неуказанные предельные отклонения размеров: Н14; ±IT₂¹⁴.
3. Стыковку поясных уголков блоков (при отсутствии уголкового проката мерной длины) см. лист 5.

Инв. №подл.	Подп. и датс	Взам. инв. №	Инв. №дубл.	Подп. и датс
235	09.13			

5254-01.1.0.0.1				
1	Зам.	5254-2-1	09.13г	Лист 1 Листов 5 ГОСТ 27772-88 ОАО ЦНИИС Отд. Электрфикации х.д.
Изм	Лист	№докум.	Подп.	
Разраб.	Белков		09.13г	
Проб.	Кузнецов			
Н. контр.	Мясенко			
Пояс		Лит.	Масса	Масштаб
		A	см. табл.	1:5

Обозначение	Код	Ригель	Уголок ГОСТ 8509-93	Рис.	Размеры, мм															Масса, кг
					L	a	b	c	d	e	f	g	n	m	R _n	R _{n1}	R _{n2}	Δn	L _{срез}	
5254-01.1.0.0.1	П 1	400×500	63×63×5	1	8675	35	45	25	12,5	-	-	-	2	40	-	7	8	0	180	41,73
-01	П 2		50×50×5		8675	30	45	25	12,5	-	-	-	2	40	-	5,5	7	1	180	32,70
-02	П 3		45×45×5		8675	25	45	25	12,5	-	-	-	2	40	-	5	5,5	0	180	29,23
-03	П 4		63×63×5	2	8675	35	45	25	12,5	210	520	210	2	40	7	7	8	0	180	41,73
-04	П 5		45×45×5		8675	25	45	25	12,5	210	520	210	2	40	5	5,5	7	1	180	29,23
-05	П 6		45×45×5		8675	25	45	25	12,5	210	520	210	2	40	5	5	5,5	0	180	29,23
-06	П 7	450×700	70×70×6	1	11475	40	45	25	12,5	-	-	-	2	40	-	8	9	0	180	73,33
-07	П 8		63×63×5		11475	35	45	25	12,5	-	-	-	2	40	-	7	8	0	180	55,19
-08	П 9		50×50×5		11475	30	45	25	12,5	-	-	-	2	40	-	5,5	7	1	180	43,26
-09	П 10		63×63×6	2	11475	35	45	25	12,5	210	310	420	2	40	7	7	9	1	180	65,64
-10	П 11		63×63×5		11475	35	45	25	12,5	210	310	420	2	40	7	7	8	0	180	55,19
-11	П 12		45×45×5		11475	25	45	25	12,5	210	310	420	2	40	5	5	7	1	180	38,67
-12	П 13	740×1200	75×75×7	1	10275	45	45	25	12,5	-	-	-	2	40	-	9	10	0	180	81,79
-13	П 14		70×70×6		10275	40	45	25	12,5	-	-	-	2	40	-	8	9	1	180	65,66
-14	П 15		63×63×5		10275	35	45	25	12,5	-	-	-	2	40	-	7	8	0	180	49,42
-15	П 16		63×63×6	2	10275	35	45	25	12,5	210	520	210	2	40	7	7	10	1	180	58,77
-16	П 17		63×63×5		10275	35	45	25	12,5	210	520	210	2	40	7	7	9	1	180	49,42
-17	П 18		45×45×5		10275	25	45	25	12,5	210	520	210	2	40	5	5	8	1	180	34,63
-18	П 19		80×80×7	3	10150	45	45	25	12,5	-	-	-	2	40	-	9	10	0	180	86,38
-19	П 20		75×75×6		10150	45	45	25	12,5	-	-	-	2	40	-	9	9	0	180	69,93
-20	П 21		63×63×5		10150	35	45	25	12,5	-	-	-	2	40	-	7	8	0	180	48,82
-21	П 22		70×70×6		10150	40	45	25	12,5	-	-	-	2	40	-	8	10	1	180	64,86
-22	П 23		63×63×5		10150	35	45	25	12,5	-	-	-	2	40	-	7	9	1	180	48,82
-23	П 24	45×45×5	10150	25	45	25	12,5	-	-	-	2	40	-	5	8	1	180	34,21		

Инв. №подл. 235
 Подп. и дата 09.13
 Взам. инв. №
 Инв. №докл.
 Подп. и дата

1 Зам. 5254-2-1
 Изм./Лист №докум. Подп. Дата 09.13г.

5254-01.1.0.0.1

Лист 2

Обозначение	Код	Ригель	Уголок ГОСТ 8509-93	Рис.	Размеры, мм															Масса, кг		
					L	a	b	c	d	e	f	g	n	m	R _n	R _{n1}	R _{n2}	Δn	L _{сред}			
5254-01.1.0.0.1-24	П 25	740x1200	80x80x7	1	11525	45	65	40	16,5	-	-	-	2	50	-	9	12	1	237	98,08		
-25	П 26		75x75x6		11525	45	45	25	12,5	-	-	-	2	40	-	9	10	0	237	79,41		
-26	П 27		63x63x6		11525	35	45	25	12,5	-	-	-	2	40	-	7	9	1	180	65,92		
-27	П 28		740x1200	75x75x6	2	11525	45	65	40	16,5	210	520	210	2	50	9	9	12	1	237	79,41	
-28	П 29			63x63x5		11525	35	45	25	12,5	210	520	210	2	40	7	7	10	1	237	55,44	
-29	П 30			45x45x5	11525	25	45	25	12,5	210	520	210	2	40	5	5	9	1	180	38,84		
-30	П 31			740x1200	90x90x7	3	11400	50	65	40	16,5	-	-	-	2	50	-	10	12	1	237	109,90
-31	П 32				80x80x6		11400	45	45	25	12,5	-	-	-	2	40	-	9	10	0	237	83,90
-32	П 33				70x70x5		11400	35	45	25	12,5	-	-	-	2	40	-	8	9	0	180	61,33
-33	П 34		740x1200		80x80x6	3	11400	45	65	40	16,5	-	-	-	2	50	-	9	12	1	237	83,90
-34	П 35				70x70x5		11400	40	45	25	12,5	-	-	-	2	40	-	8	10	1	237	61,33
-35	П 36				50x50x5		11400	30	45	25	12,5	-	-	-	2	40	-	5	9	1	180	42,98
-36	П 37		740x1200	90x90x7	1	9650	50	65	40	16,5	-	-	-	3	50	-	10	12	1	287	93,03	
-37	П 38			75x75x6		9650	45	65	40	16,5	-	-	-	2	50	-	9	12	1	287	66,49	
-38	П 39			70x70x5		9650	40	45	25	12,5	-	-	-	2	40	-	8	9	0	287	51,92	
-39	П 40			740x1200	80x80x6	2	9650	45	65	40	16,5	210	520	210	3	50	9	9	12	1	287	71,02
-40	П 41				70x70x5		9650	40	65	40	16,5	210	520	210	2	50	8	8	12	1	287	51,92
-41	П 42				50x50x5	9650	30	45	25	12,5	210	520	210	2	40	5,5	5,5	9	1	287	36,38	
-42	П 43	740x1200		100x100x7	3	10150	60	65	40	16,5	-	-	-	3	50	-	12	12	0	287	109,52	
-43	П 44			90x90x6		10150	50	65	40	16,5	-	-	-	2	50	-	10	12	1	287	84,55	
-44	П 45			75x75x6		10150	45	45	25	12,5	-	-	-	2	40	-	9	9	0	287	69,93	
-45	П 46			740x1200	90x90x7	3	10150	50	65	40	16,5	-	-	-	3	50	-	10	12	1	287	97,85
-46	П 47				75x75x6		10150	45	65	40	16,5	-	-	-	2	50	-	9	12	1	287	69,93
-47	П 48				63x63x5		10150	35	45	25	12,5	-	-	-	2	40	-	7	9	1	287	48,82

Инд. №подл. 235
 Подп. и дата 09.13
 Взам. инв. № Инв. №докл.
 Подп. и дата

1 Изм. 3ам. 5254-2-1
 Изм. Лист №докум. Подп. Дата 09.13г.

5254-01.1.0.0.1

Лист 3

Обозначение	Код	Ригель	Уголок ГОСТ 8509-93	Рис.	Размеры, мм														Масса, кг	
					L	a	b	c	d	e	f	g	n	m	R _n	R _{n1}	R _{n2}	Δn		L _{срез}
5254-01.1.0.0.1-48	П 49	740×1200	100×100×8	1	10900	60	65	40	16,5	-	-	-	3	50	-	12	14	1	287	133,53
-49	П 50		80×80×8		10900	45	65	40	16,5	-	-	-	3	50	-	9	12	1	287	105,19
-50	П 51		75×75×6		10900	45	65	40	16,5	-	-	-	2	50	-	9	10	0	287	75,10
-51	П 52		90×90×7	2	10900	50	65	40	16,5	210	520	210	3	50	10	10	14	1	287	105,08
-52	П 53		70×70×7		10900	40	65	40	16,5	210	520	210	3	50	8	8	12	1	287	80,55
-53	П 54		63×63×6		10900	35	65	40	16,5	210	520	210	2	50	7	7	10	1	287	62,35
-54	П 55		110×110×8	3	11400	60	65	40	16,5	-	-	-	3	50	-	12	14	1	287	153,90
-55	П 56		100×100×7		11400	60	65	40	16,5	-	-	-	3	50	-	12	12	0	287	123,01
-56	П 57		80×80×7		11400	45	65	40	16,5	-	-	-	2	50	-	9	10	0	287	97,01
-57	П 58		100×100×8		11400	60	65	40	16,5	-	-	-	3	50	-	12	14	1	287	139,65
-58	П 59		80×80×8		11400	45	65	40	16,5	-	-	-	3	50	-	9	12	1	287	110,01
-59	П 60		75×75×6		11400	45	65	40	16,5	-	-	-	2	50	-	9	10	0	287	78,55

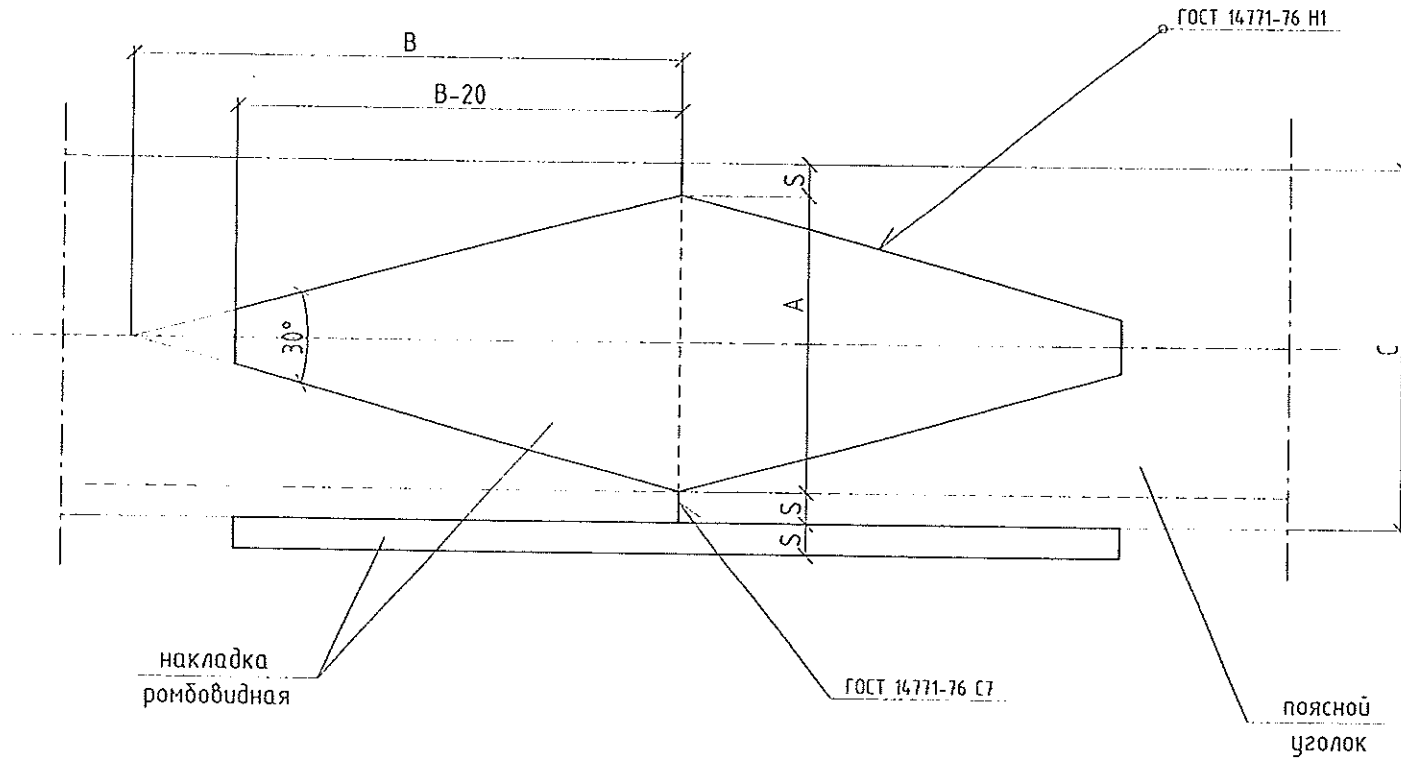
Инв. №подл. 235
 Годн. в دستа. 09.13
 Взам. инв. №
 Инв. №дубл.
 Годн. в дата.

Изм.	Зам.	№ докум.	Экз.	Дата
		5254-2-1		09.13г.

5254-01.1.0.0.1

Лист
4

Стыковка поясных уголков блоков



1. Стыковые соединения поясных уголков блоков ригелей (при отсутствии уголкового проката мерной длины) выполняют двусторонним сварным швом С7 по ГОСТ 14771-76 при типе сварки УП с последующей приваркой ромбовидных накладок на наружных полках уголков равномерным односторонним швом Н1.
2. Размеры ромбовидных накладок определяют в зависимости от ширины полки уголка С и его толщины S.

$$B = 1,85 \times A, \text{ где}$$

$$A = C - 2 \times S$$

Например, для уголка 70x70x6:

$$A = 70 - 2 \times 6 = 58 \text{ мм}$$

$$B = 1,85 \times 58 = 107 \text{ мм}$$

3. Марка стали ромбовидной накладки соответствует марке стали поясного уголка и выполнена из листового проката по ГОСТ 19903-74.

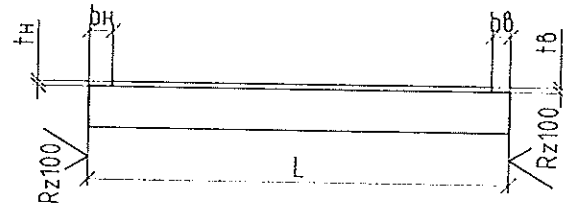
Инв. №подл.	Подп. и дата	Взам. инв. №	Инв. №субл.	Подп. и дата
235/57	2008.09.13			

Изм.	Зам.	5254-2-1	09.13г
Лист	№докум.	Подп.	Дата

5254-01.1.0.0.1

Лист
5

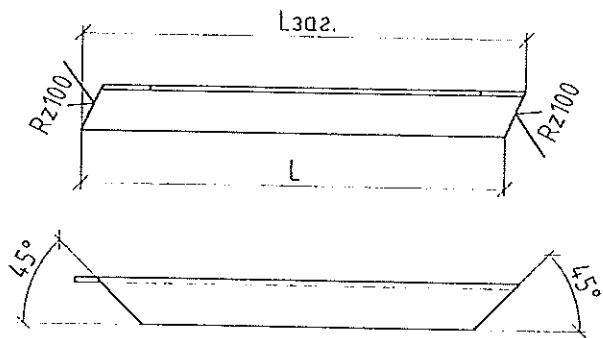
Обозначение	Код	Уголок ГОСТ 8509-93	Размеры, мм					Масса, кг
			bн	bв	tв	tн	L	
5254-01.1.0.0.2	С 1	45x45x5	18	23	5	5	413	1,32
-01	С 2	45x45x5	0	10	5	5	413	1,37
-02	С 3	45x45x5	0	5	5	5	413	1,38
-03	С 4	45x45x5	30	18	6	6	613	1,98
-04	С 5	45x45x5	18	23	5	5	613	1,99
-05	С 6	45x45x5	0	10	5	5	613	2,05
-06	С 7	50x50x5	18	35	7	6	1113	4,09
-07	С 8	50x50x5	18	30	6	5	1113	4,10
-08	С 9	50x50x5	0	23	5	5	1113	4,15
-09	С 10	50x50x5	30	40	7	6	1113	4,05
-10	С 11	50x50x5	18	35	6	5	1113	4,09
-11	С 12	50x50x5	0	23	6	5	1113	4,15
-12	С 13	50x50x5	35	50	7	6	1113	4,02
-13	С 14	50x50x5	25	35	6	5	1113	4,07
-14	С 15	50x50x5	5	30	5	5	1113	4,13
-15	С 16	50x50x5	45	60	8	7	1113	3,98
-16	С 17	50x50x5	25	40	8	7	1113	4,06
-17	С 18	50x50x5	18	35	6	6	1113	4,09



1. Материал конструкций см. 5254-ПЗ-1.
2. Неуказанные предельные отклонения размеров: $\pm \frac{IT14}{2}$.

Инд. №подл. 235/58
 Взам. инв. № 208 09.13
 Подп. и дата


				5254-01.1.0.0.2			
1	Зам.	5254-2-1	09.13г	Стойка	Лит.	Масса	Масштаб
Изм/Лист	№докум.	Подп.	Дата		A	см. табл.	1:5
Разраб.	Белков	09.13г			Лист Листов 1		
Пров.	Кузнецов				ОАО ЦНИИС Отд. Электрификации х.д.		
Н. контр.	Мясенко			ГОСТ 27772-88			



Обозначение	Код	Уголок ГОСТ 8509-93	Размеры, мм		Масса, кг
			L	Lзаг.	
5254-01.1.0.0.3	P 1	45x45x5	408	428	1,37
-01	P 2	40x40x4	589	638	1,43
-02	P 3	45x45x5	580	633	1,95
-03	P 4	45x45x5	436	455	1,47
-04	P 5	40x40x4	611	656	1,48
-05	P 6	45x45x5	602	652	2,03
-06	P 7	45x45x5	441	459	1,49
-07	P 8	40x40x4	615	659	1,49
-08	P 9	45x45x5	606	655	2,04
-09	P 10	45x45x5	859	910	2,89
-10	P 11	45x45x5	625	646	2,11

Инв. №подл.	Подп. и дата	Взам. инв. №	Инв. №дубл.	Подп. и дата
235/59	10.09.13			

1. Материал конструкций см. 5254-ПЗ-1.
2. Неуказанные предельные отклонения размеров: $\pm \frac{IT14}{2}$.

				5254-01.1.0.0.3				
1	Зам.	5254-2-1	09.13г.	Раскос	Лист	Масса	Масштаб	
Изм.	Лист	№докум.	Подп.		Дата	A	см. табл.	1:5
Разраб.	Белков		09.13г.		Лист 1	Листов 2		
Проб.	Кузнецов			ГОСТ 27772-88			 ОАО ЦНИИС Отд. Электрификации х.д.	
Н. контр.	Мясненко							

Обозначение	Код	Уголок ГОСТ 8509-93	Размеры, мм		Масса, кг
			L	Лзаг.	
5254-01.1.0.0.3-11	P 12	40x40x4	868	914	2,10
-12	P 13	45x45x5	864	914	2,91
-13	P 14	45x45x5	631	652	2,13
-14	P 15	40x40x4	873	918	2,11
-15	P 16	45x45x5	886	934	2,99
-16	P 17	45x45x5	659	679	2,22
-17	P 18	40x40x4	894	938	2,16
-18	P 19	45x45x5	1166	1187	3,93
-19	P 20	45x45x5	1528	1574	5,15
-20	P 21	45x45x5	1519	1566	5,12
-21	P 22	45x45x5	1171	1191	3,95
-22	P 23	45x45x5	1531	1578	5,16
-23	P 24	45x45x5	1194	1214	4,02
-24	P 25	45x45x5	1549	1595	5,22
-25	P 26	45x45x5	1151	1172	3,88
-26	P 27	45x45x5	1516	1563	5,11
-27	P 28	45x45x5	1505	1553	5,07

Обозначение	Код	Уголок ГОСТ 8509-93	Размеры, мм		Масса, кг
			L	Лзаг.	
5254-01.1.0.0.3-28	P 29	45x45x5	1541	1586	5,19
-29	P 30	45x45x5	1137	1158	3,83
-30	P 31	45x45x5	1491	1540	5,02
-31	P 32	50x50x5	1486	1540	5,60
-32	P 33	45x45x5	1160	1181	3,91
-33	P 34	45x45x5	1523	1570	5,13
-34	P 35	45x45x5	1508	1556	5,08
-35	P 36	50x50x5	1503	1556	5,67
-36	P 37	45x45x5	1183	1203	3,99
-37	P 38	50x50x5	1523	1574	5,74
-38	P 39	45x45x5	1119	1141	3,77
-39	P 40	50x50x5	1471	1527	5,55
-40	P 41	45x45x5	1477	1527	4,98
-41	P 42	45x45x5	1155	1176	3,89
-42	P 43	45x45x5	1498	1546	5,05
-43	P 44	50x50x5	1493	1546	5,63
-44	P 45	50x50x5	1510	1563	5,69

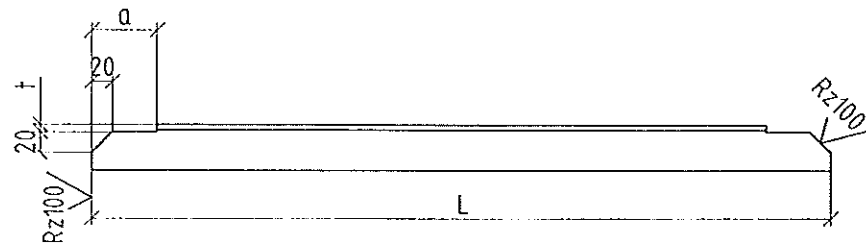
Инв. №подл.	Подп. и дата	Взам. инв. №	Инв. №зубл.	Подп. и дата
235/60	12.13.			

2	Зам.	5254-2-2	12.13.
Изм.	Лист	№ докум.	Подп. Дата

5254-01.1.0.0.3

Лист

2



Обозначение	Код	Уголок ГОСТ 8509-93	Размеры, мм			Масса, кг
			a	t	L	
5254-01.1.0.0.4	РП 1	40x40x4	58	5	388	0,77
-01	РП 2	40x40x4	45	5	388	0,81
-02	РП 3	40x40x4	40	5	388	0,82
-03	РП 4	40x40x4	64	6	436	0,87
-04	РП 5	40x40x4	58	5	438	0,89
-05	РП 6	40x40x4	45	5	438	0,93
-06	РП 7	40x40x4	68	7	724	1,55
-07	РП 8	40x40x4	64	6	726	1,57
-08	РП 9	40x40x4	58	5	728	1,60
-09	РП 10	40x40x4	73	7	724	1,54
-10	РП 11	40x40x4	69	6	726	1,56
-11	РП 12	40x40x4	57	6	726	1,59
-12	РП 13	40x40x4	83	7	724	1,51
-13	РП 14	40x40x4	65	5	728	1,58
-14	РП 15	40x40x4	92	8	722	1,47
-15	РП 16	40x40x4	72	8	722	1,53
-16	РП 17	40x40x4	69	6	726	1,56

Обозначение	Код	Уголок ГОСТ 8509-93	Размеры, мм			Масса, кг
			a	t	L	
5254-01.1.0.0.4-17	РП 18	45x45x5	58	5	388	1,08
-18	РП 19	45x45x5	40	5	388	1,15
-19	РП 20	45x45x5	57	6	436	1,24
-20	РП 21	45x45x5	58	5	438	1,25
-21	РП 22	45x45x5	40	5	438	1,32
-22	РП 23	45x45x5	57	6	726	2,22
-23	РП 24	45x45x5	58	5	728	2,23
-24	РП 25	45x45x5	40	5	728	2,29
-25	РП 26	45x45x5	69	6	726	2,18
-26	РП 27	45x45x5	74	6	726	2,16
-27	РП 28	45x45x5	65	5	728	2,20
-28	РП 29	45x45x5	45	5	728	2,28
-29	РП 30	45x45x5	83	7	724	2,11
-30	РП 31	45x45x5	63	7	724	2,19

Инв. №подл. 235/61
 Подп. и дата 09.13
 Взам. инв. №
 Инв. №докл.
 Подп. и дата

1. Материал конструкций см. 5254-ПЗ-1.
2. Неуказанные предельные отклонения размеров: $\pm \frac{IT14}{2}$.

5254-01.1.0.0.4					
Изм.	Лист	№ док.	Подп.	Дата	Распорка
Разраб.	Белков	Кузнецов	09.13г.	09.13г.	
Пров.					
Н. контр.	Мясненко				
ГОСТ 27772-88					Лист 1
Масса					Масштаб
см. табл.					1:5
Лист 1					Листов 1
ОАО ЦНИИС					Отд. Электрификации х.д.

Рис. 1

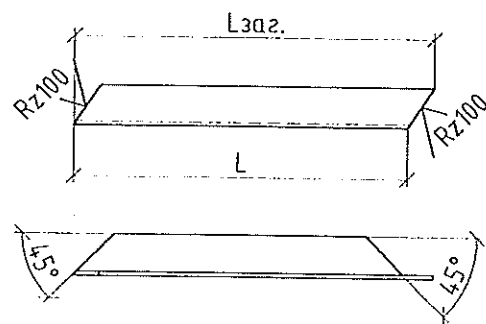
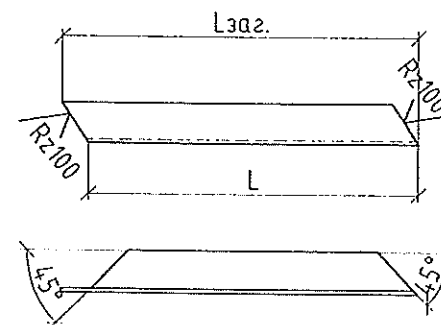


Рис. 2



Обозначение	Код	Уголок ГОСТ 8509-93	Рис.	Размеры, мм		Масса, кг
				L	Lзаг.	
5254-01.1.0.0.5	Д 1	40×40×4	1	325	351	0,79
-01	Д 2	40×40×4	1	348	371	0,84
-02	Д 3	40×40×4	1	356	379	0,86
-03	Д 4	40×40×4	1	411	446	0,99
-04	Д 5	40×40×4	1	422	456	1,02
-05	Д 6	40×40×4	1	443	474	1,07
-06	Д 7	40×40×4	1	770	804	1,86
-07	Д 8	40×40×4	1	778	811	1,88
-08	Д 9	40×40×4	1	789	822	1,91
-09	Д 10	40×40×4	1	763	797	1,85
-10	Д 11	40×40×4	1	747	782	1,81
-11	Д 12	40×40×4	1	732	768	1,77
-12	Д 13	40×40×4	2	349	381	0,84

Обозначение	Код	Уголок ГОСТ 8509-93	Рис.	Размеры, мм		Масса, кг
				L	Lзаг.	
5254-01.1.0.0.5-13	Д 14	40×40×4	2	371	400	0,90
-14	Д 15	40×40×4	2	379	408	0,92
-15	Д 16	40×40×4	2	439	480	1,06
-16	Д 17	40×40×4	2	450	489	1,09
-17	Д 18	40×40×4	2	470	506	1,14
-18	Д 19	40×40×4	2	799	835	1,93
-19	Д 20	40×40×4	2	806	843	1,95
-20	Д 21	40×40×4	2	817	853	1,98
-21	Д 22	40×40×4	2	791	828	1,91
-22	Д 23	40×40×4	2	776	815	1,88

Инв. №обл. 235/62
Подп. и дата 21.08.09.13

Взам. инв. №

Инв. №обл.

Подп. и дата

1. Материал конструкций см. 5254-ПЗ-1.
2. Неуказанные предельные отклонения размеров: $\pm \frac{IT14}{2}$.

5254-01.1.0.0.5				Лист	Масса	Масштаб
1	Зам.	5254-2-1	09.13г.	А	см. табл.	1:5
Изм	Лист	№ докум.	Дата			
Разраб.	Белков	Кузнецов	09.13г.	Лист 1	Листов 2	
Проб.				ОАО ЦНИИС Отд. Электрификации ж.д.		
Н. контр.	Мясненко			ГОСТ 27772-88		

Инд. №подл. 235/63
Подп. и дата 09.13
Взам. инв. №
Инд. №вх. докл.
Подп. и дата

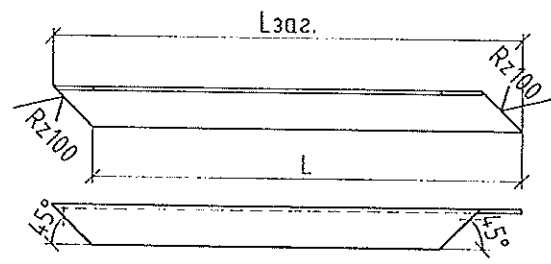
Обозначение	Код	Уголок ГОСТ 8509-93	Рис.	Размеры, мм		Масса, кг
				L	Lзаг.	
5254-01.1.0.0.5-23	Д 24	40x40x4	2	761	801	1,84
-24	Д 25	40x40x4	1	716	754	1,73
-25	Д 26	40x40x4	2	746	788	1,81
-26	Д 27	45x45x5	1	320	347	1,08
-27	Д 28	45x45x5	1	351	376	1,18
-28	Д 29	45x45x5	1	415	452	1,40
-29	Д 30	45x45x5	1	445	478	1,50
-30	Д 31	45x45x5	1	783	818	2,64
-31	Д 32	45x45x5	1	812	846	2,74
-32	Д 33	45x45x5	1	763	800	2,57
-33	Д 34	45x45x5	1	755	793	2,54
-34	Д 35	45x45x5	1	771	808	2,60
-35	Д 36	45x45x5	1	804	838	2,71

Обозначение	Код	Уголок ГОСТ 8509-93	Рис.	Размеры, мм		Масса, кг
				L	Lзаг.	
5254-01.1.0.0.5-36	Д 37	45x45x5	1	740	779	2,49
-37	Д 38	45x45x5	2	346	381	1,17
-38	Д 39	45x45x5	2	376	407	1,27
-39	Д 40	45x45x5	2	445	488	1,50
-40	Д 41	45x45x5	2	474	513	1,60
-41	Д 42	45x45x5	2	813	852	2,74
-42	Д 43	45x45x5	2	841	879	2,83
-43	Д 44	45x45x5	2	794	835	2,68
-44	Д 45	45x45x5	2	787	828	2,65
-45	Д 46	45x45x5	2	802	842	2,70
-46	Д 47	45x45x5	2	833	871	2,81
-47	Д 48	45x45x5	2	772	814	2,60
-48	Д 49	45x45x5	1	724	764	2,44
-49	Д 50	45x45x5	2	756	801	2,55

1 Зам. 5254-2-1
Изм. Лист №докум. Подп. Дата 09.13г.

5254-01.1.0.0.5

Лист 2



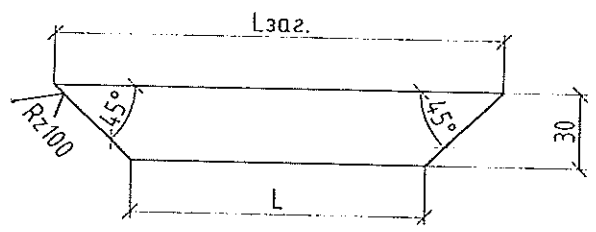
Обозначение	Код	L, мм	Lзаг, мм	Масса, кг
5254-01.1.0.0.6	ДП 1	429	467	1,04
-01	ДП 2	449	491	1,09
-02	ДП 3	452	495	1,09
-03	ДП 4	599	652	1,45
-04	ДП 5	604	658	1,46
-05	ДП 6	627	684	1,52
-06	ДП 7	1160	1221	2,81
-07	ДП 8	1164	1225	2,82
-08	ДП 9	1184	1246	2,87
-09	ДП 10	1147	1206	2,78
-10	ДП 11	1135	1194	2,75
-11	ДП 12	1155	1215	2,80
-12	ДП 13	1174	1236	2,84

Обозначение	Код	L, мм	Lзаг, мм	Масса, кг
5254-01.1.0.0.6-13	ДП 14	1119	1177	2,71
-14	ДП 15	1151	1210	2,79
-15	ДП 16	1157	1216	2,80
-16	ДП 17	1166	1226	2,82
-17	ДП 18	1190	1252	2,88
-18	ДП 19	1141	1199	2,76
-19	ДП 20	1181	1241	2,86
-20	ДП 21	1125	1182	2,72
-21	ДП 22	1145	1203	2,77
-22	ДП 23	1110	1165	2,69
-23	ДП 24	1133	1191	2,74
-24	ДП 25	1153	1212	2,79

Изм. №подл. 235/64
 Подп. и дата 09.13
 Взам. инв. №
 Инв. №подл.
 Подп. и дата

1. Материал конструкций см. 5254-ПЗ-1.
2. Неуказанные предельные отклонения размеров: $\pm \frac{IT14}{2}$.

				5254-01.1.0.0.6			
1	Зам.	5254-2-1	09.13г.	Диагональ поперечная	Лист	Масса	Масштаб
Изм	Лист	№ докум.	Подп.		А	см. табл.	1:5
Разраб.	Белков	Кузнецов	09.13г.		Лист	Листов 1	
Пров.							
Н. контр. Мясненко				Уголок	40x40x4 ГОСТ 8509-93 ГОСТ 27772-88		ОАО ЦНИИС Отд. Электрификации х.д.

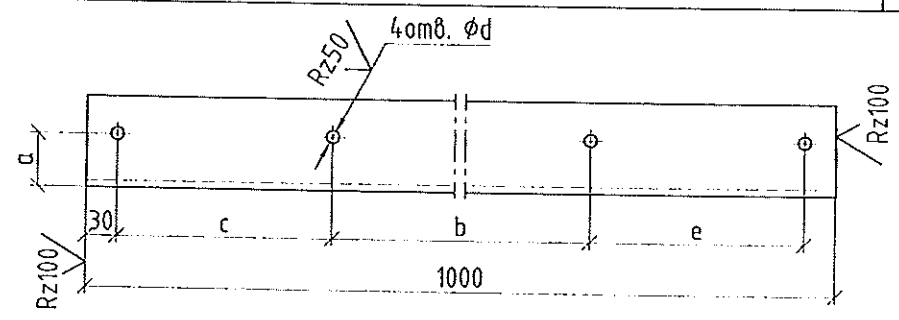


Обозначение	Код	L, мм	Lзаг., мм	Масса, кг
5254-01.1.0.0.7	КУ 1	22	82	0,06
-01	КУ 2	29	89	0,07
-02	КУ 3	48	108	0,09
-03	КУ 4	57	117	0,10
-04	КУ 5	65	125	0,11
-05	КУ 6	72	132	0,12
-06	КУ 7	86	146	0,14
-07	КУ 8	100	160	0,15
-08	КУ 9	114	174	0,17

1. Материал конструкций см. 5254-ПЗ-1.
2. Неуказанные предельные отклонения размеров: $\pm \frac{IT14}{2}$.

Инв. №иссл. 235
 Подп. и дата 08.09.13
 Взам. инв. №
 Инв. №докум.
 Подп. и дата

5254-01.1.0.0.7				
1	Зам.	5254-2-1	<i>ef</i>	09.13г.
Изм./Лист	№докум.	Подп.	Дата	
Разраб.	Белков		09.13г.	
Проб.	Кузнецов			
Н. контр.	Мясненко			
Косынка усиления		Лист	Масса	Масштаб
		A	см. табл.	1:2
		Лист Листов 1		
Лист		5 ГОСТ 19903-74 ГОСТ 27772-88		
ОАО ЦНИИС Отд. Электрификации ж.д.				



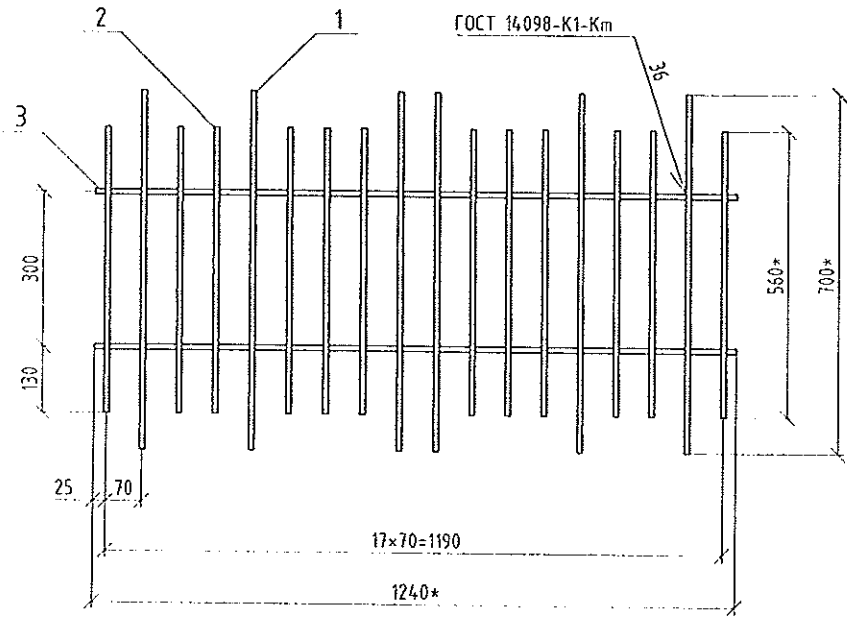
Обозначение	Код	Уголок ГОСТ 8509-93	Размеры, мм					Масса, кг
			a	b	c	e	d	
5254-01.1.0.0.8	ЧУ 1	63x63x5	35	520	210		12,5	4,81
-01	ЧУ 2	45x45x5	25	520	210		12,5	3,37
-02	ЧУ 3	63x63x6	36	310	210	420	12,5	5,72
-03	ЧУ 4	63x63x5	35	310	210	420	12,5	4,81
-04	ЧУ 5	45x45x5	25	310	210	420	12,5	3,37
-05	ЧУ 6	63x63x6	36	520	210		12,5	5,72
-06	ЧУ 7	75x75x6	46	520	210		16,5	6,89
-07	ЧУ 8	80x80x6	46	520	210		16,5	7,36
-08	ЧУ 9	70x70x5	40	520	210		16,5	5,38
-09	ЧУ 10	50x50x5	30	520	210		12,5	3,77
-10	ЧУ 11	90x90x7	52	520	210		16,5	9,64
-11	ЧУ 12	70x70x7	42	520	210		16,5	7,39
-12	ЧУ 13	63x63x6	36	520	210		16,5	5,72

1. Материал конструкций см. 5254-ПЗ-1.
2. Неуказанные предельные отклонения размеров: H14; $\pm \frac{IT14}{2}$.

Инв. №иссл.
 Подп. и дата
 Взам. инв. №
 Инв. №докум.
 Подп. и дата

5254-01.1.0.0.8				
1	Зам.	5254-2-1	<i>ef</i>	09.13г.
Изм./Лист	№докум.	Подп.	Дата	
Разраб.	Белков		09.13г.	
Проб.	Кузнецов			
Н. контр.	Мясненко			
Уголок усиления		Лист	Масса	Масштаб
		A	см. табл.	1:5
		Лист Листов 1		
Уголок		ГОСТ 8509-93 ГОСТ 27772-88		
ОАО ЦНИИС Отд. Электрификации ж.д.				

(V)



- 1. * - размеры для справок
- 2. Неуказанные предельные отклонения размеров: $\pm \frac{IT14}{2}$.

Инв. №лобл.	Подп. и дата	Взам. инв. №	Инв. №докл.	Подп. и дата
235/67	09.13			
1	Зам.	5254-2-1	09.13г.	
Изм/Лист	№докум.	Подп.	Дата	
Разраб.	Кузнецов		09.13г.	
Проб.	Мясненко			
5254-03.2.2.0.0				
Сетка С-2		Лит.	Масса	Масштаб
		A	8,32	1:10
Лист 1		Листов 2		
 ОАО ЦНИИС Отд. Электрификации х.д.				
Н. контр.	Мясненко			

Формат	Зона	Поз.	Обозначение	Наименование	Кол.	Примечание
		1	8/4	Пруток Круг 10 ГОСТ 2590-2006 Ст3сп5 ГОСТ 535-2005	L=700	6 0,43
		2	8/4		L=560	12 0,35
		3	8/4		L=1240	2 0,77
Инв. №лобл.	Подп. и дата	Взам. инв. №	Инв. №докл.	Подп. и дата		
235/67a	09.13					
1	Зам.	5254-2-1	09.13г.		5254-03.2.2.0.0	
Изм/Лист	№докум.	Подп.	Дата			
					Лист 2	



Рис.1

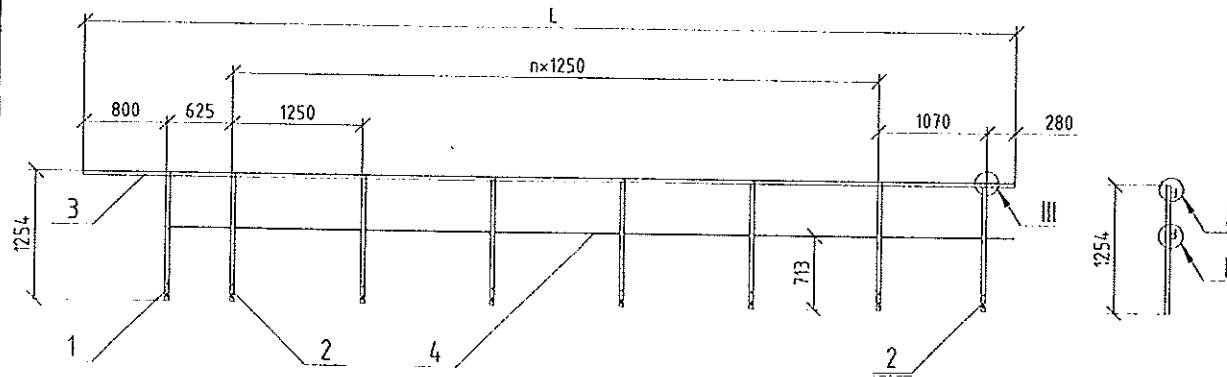
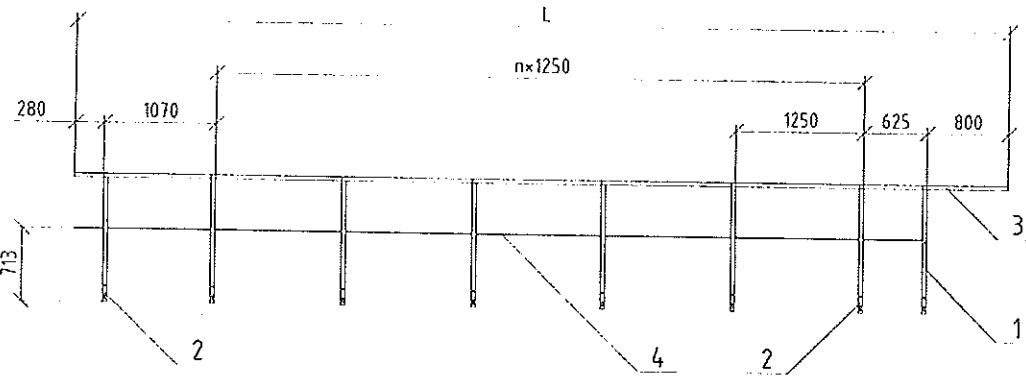


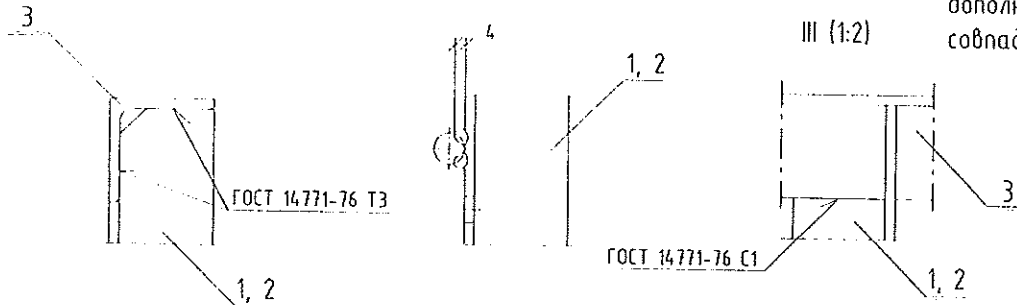
Рис.2
(остальное см. рис.1)



I (1:2)

II (1:2)

III (1:2)



Обозначение	Условное обозначение	Рис.	п	L, м	Масса, кг
5254-03.5.0.0.0	ОП-1 (ОПС-1)	1	5	9,025	53,60
-01	ОП-2 (ОПС-2)	2	5		53,60
-02	ОП-3 (ОПС-3)	1	7	11,525	67,93
-03	ОП-4 (ОПС-4)	2	7		67,93
-04	ОП-5 (ОПС-5)	1	6	10,275	60,77
-05	ОП-6 (ОПС-6)	2	6		60,77
-06	ОП-7 (ОПС-7)	3	6	9,650	55,67
-07	ОП-8 (ОПС-8)	4	6		55,67
-08	ОП-9 (ОПС-9)	3	7	10,900	62,84
-09	ОП-10 (ОПС-10)	4	7		62,84

1. Материал конструкций см. 5254-ПЗ-1.

2. Неуказанные предельные отклонения размеров: $\pm \frac{IT14}{2}$.

3. В таблице в графе «условное обозначение» указаны конструкции, изготовленные из углеродистой стали С245, в скобках - из низколегированной стали С345.

4. При маркировке перильного ограждения в конце условного обозначения следует дополнительно указывать длину "L". Длина перильного ограждения "L" должна совпадать с фактической расчетной длиной блока, на который оно будет установлено.

5254-03.5.0.0.0

1				Зам.		5254-2-1		09.13г.	
Изм./Лист				№ докум.		Подп.		Дата	
Разраб.				Кузнецов		09.13г.			
Проб.				Мясненко					
Н. контр.				Мясненко					

Ограждение перильное для крайнего блока			Лист	Масса	Масштаб
			A	см. табл.	1:50
Лист 1		Листов 3			
 ОАО ЦНИИС Отд. Электрификации х.д.					

Инв. № подл. 235/70
 Подп. и дата 21.01.09.13
 Взам. инв. №
 Инв. № док. №
 Подп. и дата

Рис.3

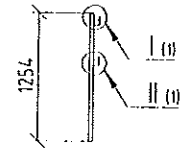
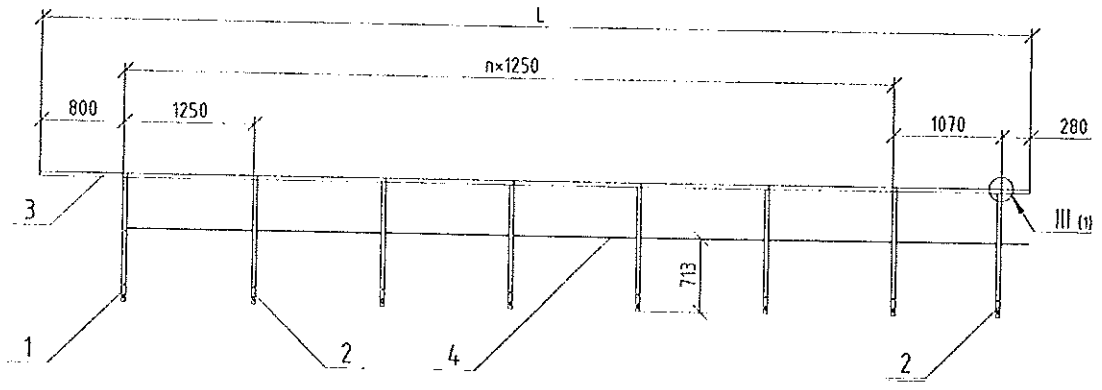
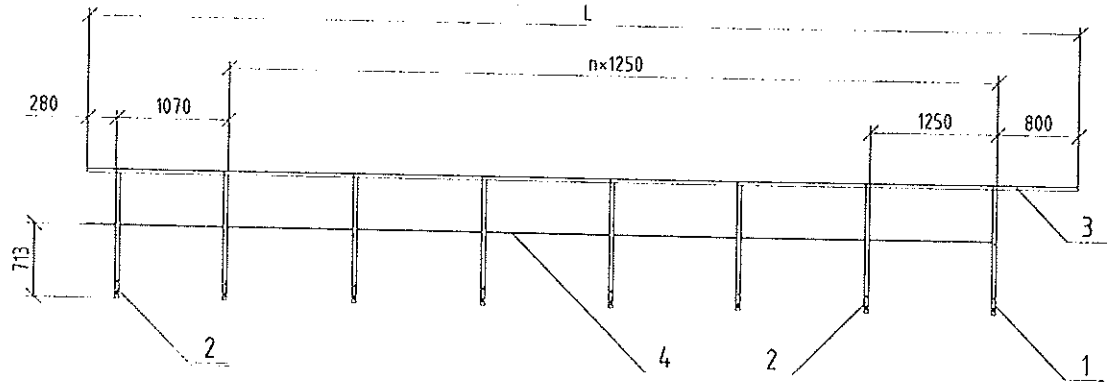


Рис.4
(остальное см. рис.1)



Инв. №подл.	Взам. инв. №	Инв. №фойл.	Подп. и дата
235/71	8108	09.13	

1	Зам.	5254-2-1	<i>ЕВ</i>	09.13г.
Изм	Лист	№докум.	Подп.	Дата

5254-03.5.0.0.0

Лист
2

Инв. №подл.	Подп. и дата	Взам. инв. №	Инд. №дубл.	Годп. и дата
235/72	09.13			

Формы	Инв. №подл.	Обозначение	Наименование	Кол. на исполнение										Примечание		
				-	-01	-02	-03	-04	-05	-06	-07	-08	-09			
А3	1	5254-03.5.1.0.0	Стойка перильная	СП-1	1	1	1	1	1	1	1	1	1	1	1	3,25
				СП-2		1		1		1		1		1		3,25
А3	2	5254-03.5.1.0.1-02	Стойка	См-3	7	9		8		7		8				3,03
				См-4		7		9		8		7		8		3,03
	3	δ/4	Поручень	L=9025	1	1										21,84
		δ/4	Уголок	L=11525		1	1									27,89
		δ/4	40x40x4 ГОСТ 8509-93	L=10275				1	1							24,87
		δ/4	Заполнение перильное	L=9650					1	1						23,35
		δ/4	12 ГОСТ 2590-2006	L=10900							1	1		1	1	26,38
	4	δ/4	Крыз	L=8225	1	1										7,30
		δ/4	12 ГОСТ 2590-2006	L=10725			1	1								9,52
		δ/4	Стэлп5 ГОСТ 535-2005	L=9475					1	1						8,41
		δ/4		L=8850						1	1					7,86
		δ/4		L=10100								1	1	1	1	8,97

1	Зам.	5254-2-1	09.13г.	Лист
	Изм./Лист	№докум.	Подп.	Дата
				5254-03.5.0.0.0
				Лист
				3

Формат А4

Инв. №подл.	Подп. и дата	Взам. инв. №	Инд. №дубл.	Годп. и дата
235/72	09.13			

Формы	Инв. №подл.	Обозначение	Наименование	Кол. на исполнение										Примечание		
				-	-01	-02	-03									
А3	1	5254-03.5.1.0.1-02	Стойка	См-3	9	10										3,03
				См-4		9		10								3,03
	2	δ/4	Поручень	L=10150	1	1										24,56
		δ/4	Уголок	L=11400				1	1							27,59
	3	δ/4	Заполнение перильное	L=10150	1	1										9,01
		δ/4	12 ГОСТ 2590-2006	L=11400					1	1						10,12
			Крыз													

1	Зам.	5254-2-1	09.13г.	Лист
	Изм./Лист	№докум.	Подп.	Дата
				5254-03.6.0.0.0
				Лист
				2

Формат А4

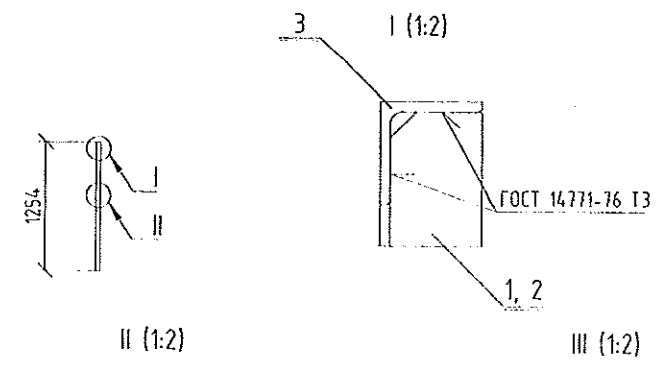
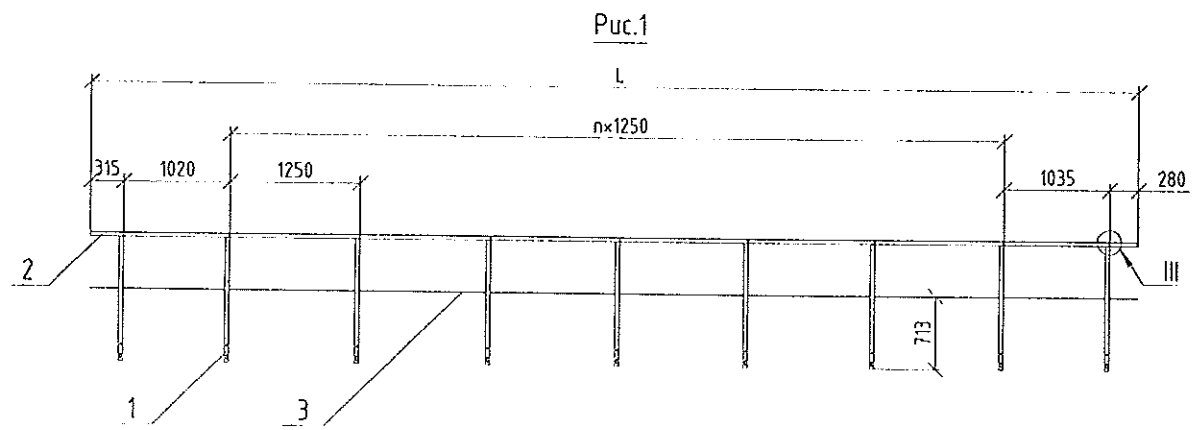
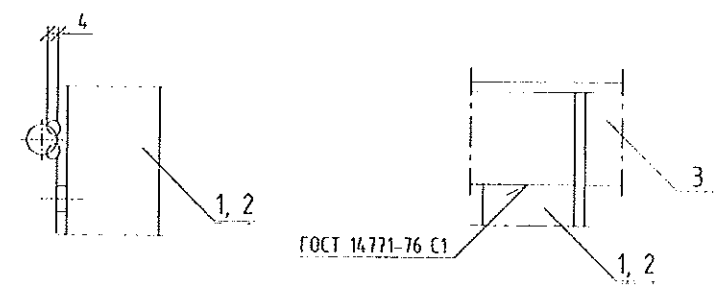
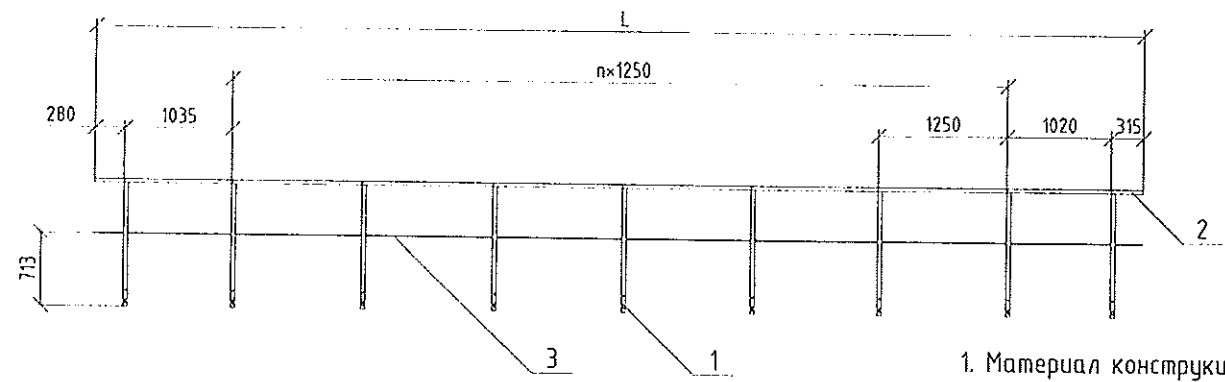


Рис.2
(остальное см. рис.1)



1. Материал конструкций см. 5254-ПЗ-1.
2. Неуказанные предельные отклонения размеров: $\pm \frac{IT14}{2}$.
3. В таблице в графе «условное обозначение» указаны конструкции, изготовленные из углеродистой стали С245, в скобках – из низколегированной стали С345.
4. При маркировке перильного ограждения в конце условного обозначения следует дополнительно указывать длину "L". Длина перильного ограждения "L" должна совпадать с фактической расчетной длиной блока, на который оно будет установлено.

Обозначение	Условное обозначение	Рис.	n	L, м	Масса, кг
5254-03.6.0.0.0	ОП-11 (ОПС-11)	1	6	10,150	60,84
-01	ОП-12 (ОПС-12)	2	6		60,84
-02	ОП-13 (ОПС-13)	1	7	11,400	68,01
-03	ОП-14 (ОПС-14)	2	7		68,01

5254-03.6.0.0.0					
1	Зам.	5254-2-1	<i>ЕВ</i>	09.13г.	Ограждение перильное для среднего блока
Изм.	Лист	№докум.	Подп.	Дата	
Разраб.	Кузнецов		<i>ЕВ</i>	09.13г.	
Пров.	Мясненко		<i>ЕВ</i>		
Н. контр.	Мясненко		<i>ЕВ</i>		
Лит.		Масса		Масштаб	
А		см. табл.		1:50	
Лист 1			Листов 2		
ОАО ЦНИИС Отв. Электрifiкации ж.д.					

Инв. №подл. 235/73
 Подп. и дата 09.13
 Взам. инв. № Инв. №докум. Подп. и дата



Рис.1

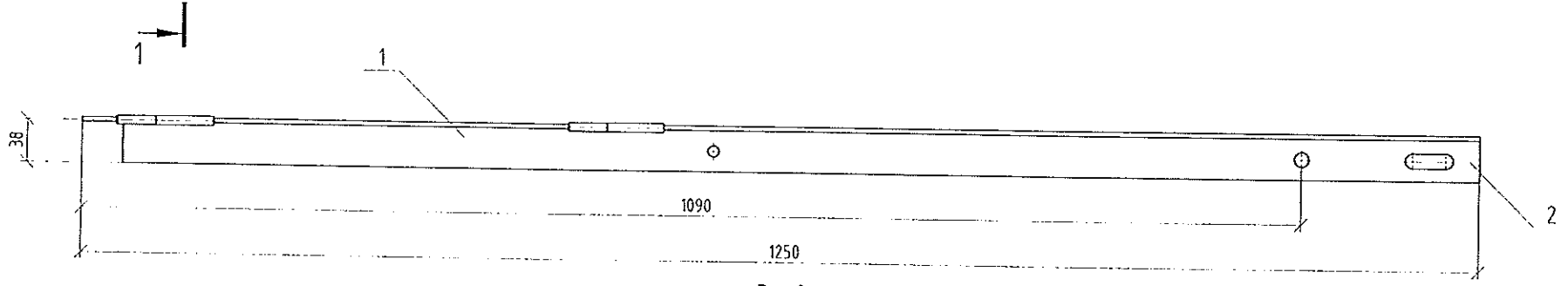
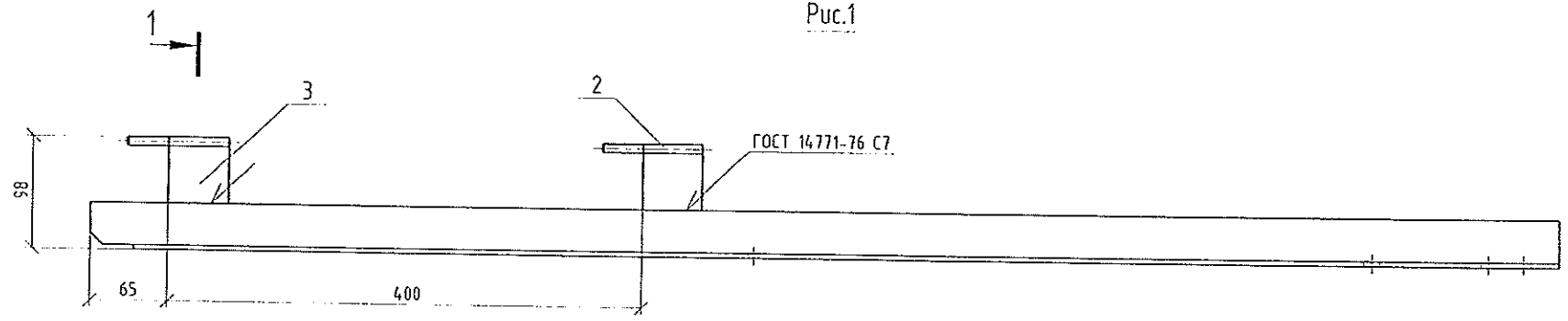
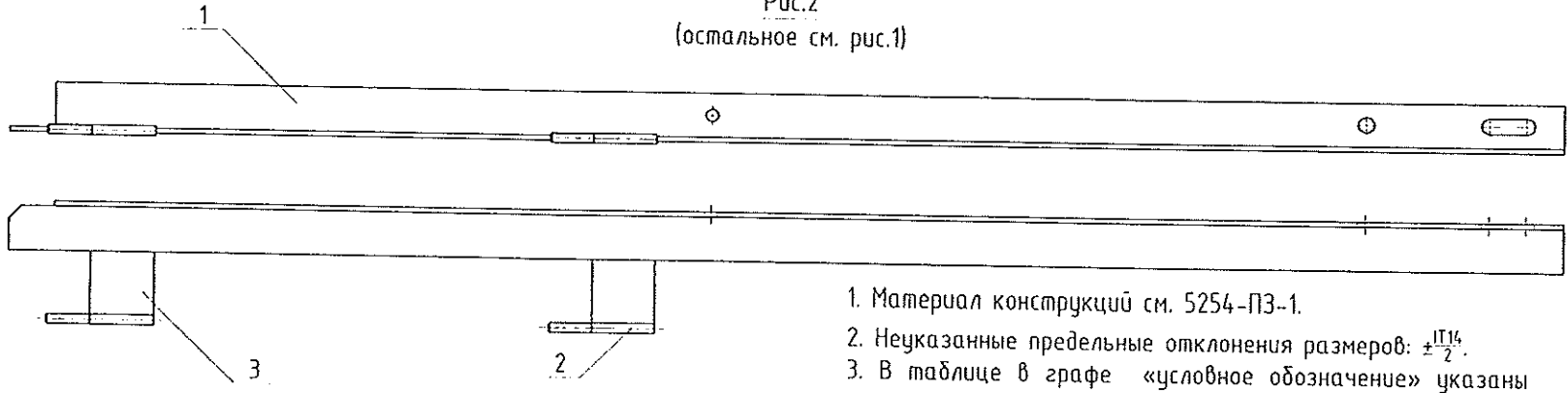
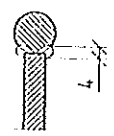


Рис.2
(остальное см. рис.1)




1. Материал конструкций см. 5254-ПЗ-1.
2. Неуказанные предельные отклонения размеров: $\pm \frac{IT14}{2}$.
3. В таблице в графе «условное обозначение» указаны конструкции, изготовленные из углеродистой стали С245, в скобках - из низколегированной стали С345.

1-1 (1:1)



Обозначение	Условное обозначение	Рис.
5254-03.5.1.0.0	СП-1 (СПС-1)	1
-01	СП-2 (СПС-2)	2

				5254-03.5.1.0.0			
1	Зам.	5254-2-1	09.13г.	Стойка перильная	Лист	Масса	Масштаб
Изм/Лист	№ док.ум.	Подп.	Дата		A	3,25	1:4
Разраб.	Кузнецов	09.13г.			Лист 1 Листов 2		
Пров.	Мясненко				 ОАО ЦНИИС Отд. Электрификации х.д.		
Н. контр.	Мясненко						

Инд. №подл.	Взам. инв. №	Инд. №всубл.	Подп. и дата
235/74	801	09.13	

Рис.1

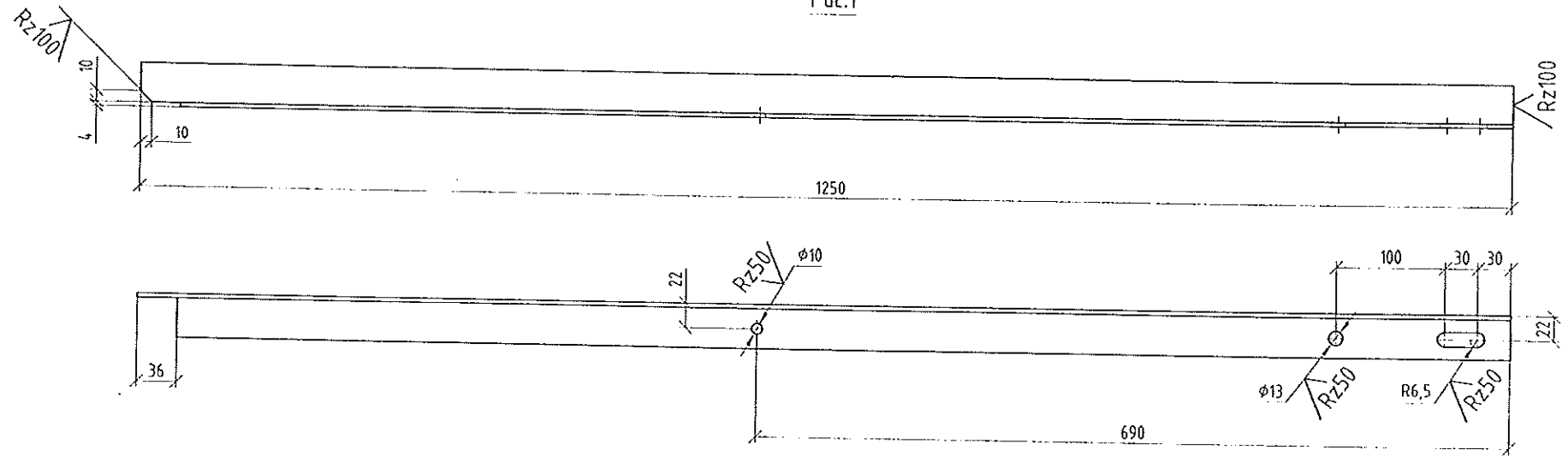
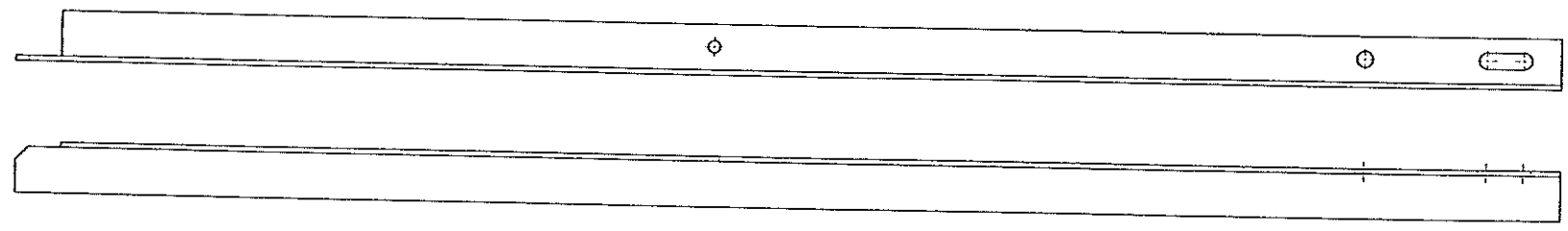


Рис.2
(остальное см. рис.1)



Инв. №подл.	Взам. инв. №	Инв. №докум.	Подп. и дата
235/76	108	09.13	

Обозначение	Код	Рис.
5254-03.5.1.0.1	Ст-1	1
-01	Ст-2	2
-02	Ст-3	3
-03	Ст-4	4

1. Материал конструкций см. 5254-ПЗ-1.
2. Неуказанные предельные отклонения размеров: Н14; ±IT14/2.

				5254-03.5.1.0.1				
1	Зан.	5254-2-1	<i>ЕВ</i>	09.13г.	Стойка	Лит.	Масса	Масштаб
Изм.	Лист	№докум.	Подп.	Дата		A	3,03	1:4
Разраб.	Кузнецов		<i>МЯ</i>	09.13г.				
Проб.	Мясненко		<i>МЯ</i>					
Н. контр. Мясненко				<i>МЯ</i>	Уголок	40x40x4 ГОСТ 8509-93 ГОСТ 27772-88		Лист 1
						Листов 2		ОАО ЦНИИС Отд. Электрификации х.д.

Рис.3

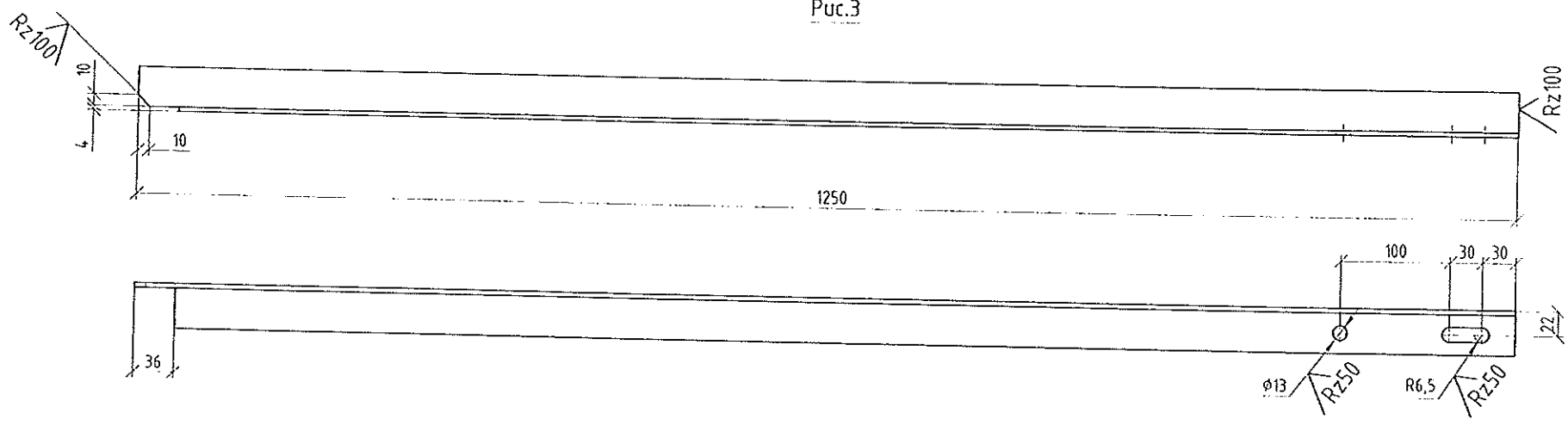
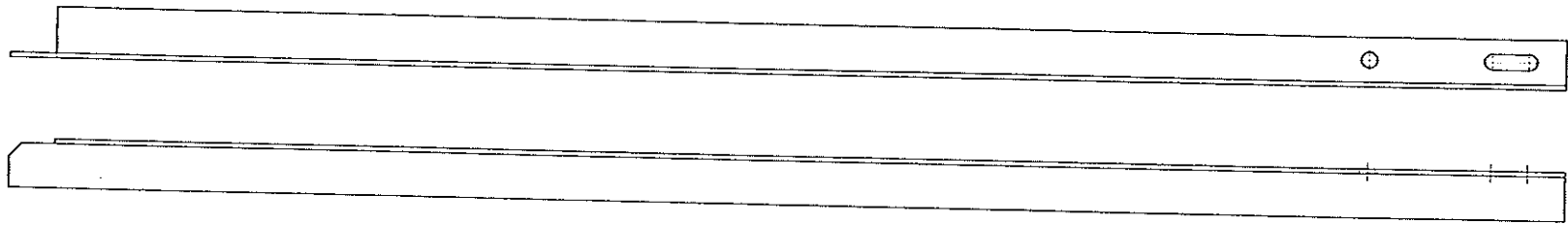


Рис.4
(остальное см. рис.3)

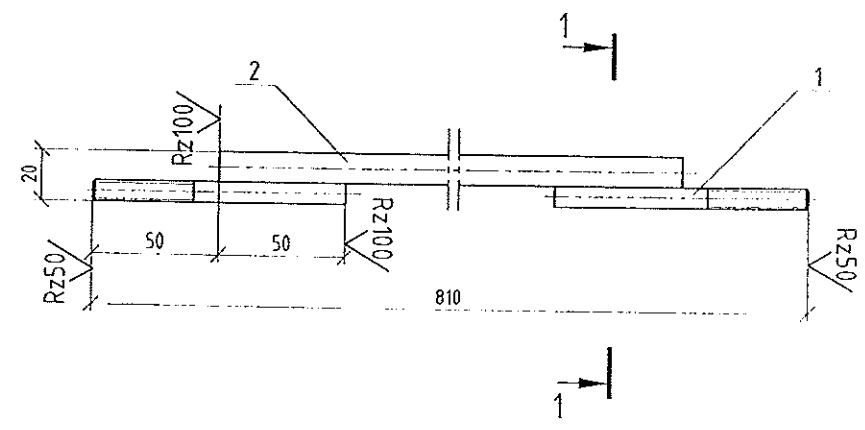
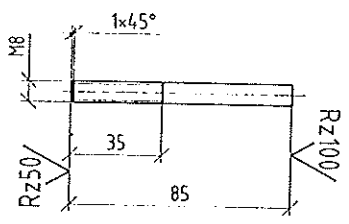


Инв. №обл.	Подп. и дата	Взам. инв. №	Инв. №обл.	Подп. и дата
235/77	08.09.13			

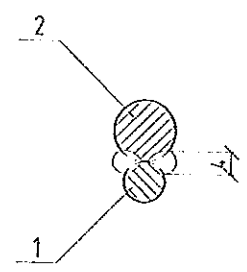
1	Зам.	5254-2-1	<i>[Signature]</i>	09.13г.
Изм.	Лист	№докум.	Подп.	Дата

5254-03.5.1.0.1

Лист
2



1-1 (1:1)



Неуказанные предельные отклонения размеров: $\pm \frac{IT16}{2}$.

Неуказанные предельные отклонения размеров: $\pm \frac{IT16}{2}$.

Инв. №подл.	Взам. инв. №	Инв. №докл.	Подп. и дата
235/78	2008	09.13	

Инв. №подл.	Взам. инв. №	Инв. №докл.	Подп. и дата
235/78а	2008	09.13	

5254-03.5.1.0.2

5254-03.7.0.0.0

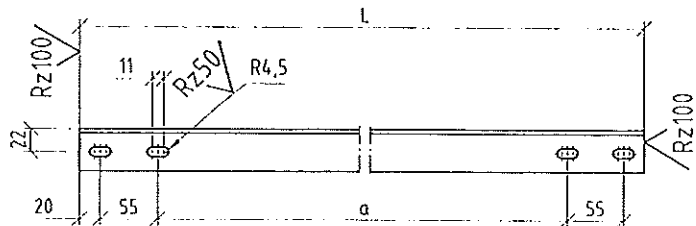
Шпилька Ш-1

Заполнение перильное

Круг 8 ГОСТ 2590-2006
СтЭсп5 ГОСТ 535-2005

ОАО ЦНИИС
Отд. Электрификации ж.д.

ОАО ЦНИИС
Отд. Электрификации ж.д.

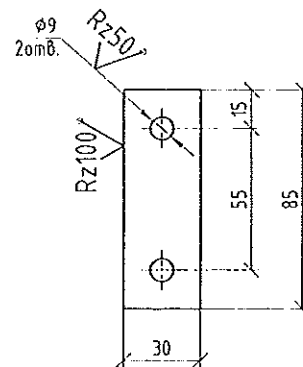


Обозначение	a, мм	L, мм	Масса, кг
5254-03.0.0.0.1	720	870	2,11
-01	750	900	2,18

1. Материал конструкций см. 5254-ПЗ-1.
2. Неуказанные предельные отклонения размеров: Н14; $\pm \frac{IT14}{2}$.

Инв. №подл.	235/80	Подп. и дата	09.13
Взам. инв. №		Инв. №докл.	
Зам.	5254-2-1	Подп.	09.13г.
Лист	№докум.	Дата	
Разраб.	Кузнецов	09.13г.	
Проб.	Мясненко		
Н. контр.	Мясненко		

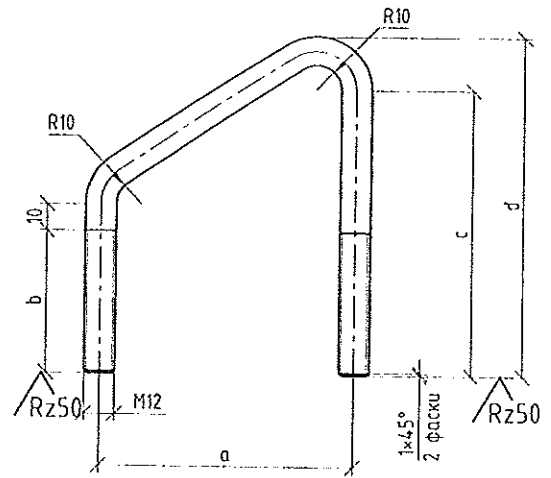
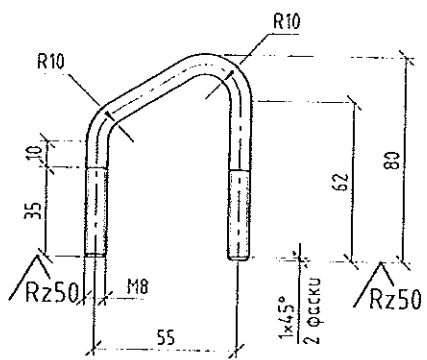
5254-03.0.0.0.1		
Уголок соединительный		
Лист	Масса	Масштаб
A	2,11	1:5
Лист		Листов 1
Уголок 40x40x4 ГОСТ 8509-93		ОАО ЦНИИС Отд. Электрификации ж.д.
ГОСТ 27772-88		



1. Материал конструкций см. 5254-ПЗ-1.
2. Неуказанные предельные отклонения размеров: Н14; $\pm \frac{IT14}{2}$.
3. Планку П-1 следует использовать вместе с болт-скобой БС-1.

Инв. №подл.	235/80a	Подп. и дата	09.13
Взам. инв. №		Инв. №докл.	
Зам.	5254-2-1	Подп.	09.13г.
Лист	№докум.	Дата	
Разраб.	Кузнецов	09.13г.	
Проб.	Мясненко		
Н. контр.	Мясненко		

5254-03.0.0.0.2		
Планка П-1		
Лист	Масса	Масштаб
A	0,08	1:2
Лист		Листов 1
Лист 4 ГОСТ 19903-74		ОАО ЦНИИС Отд. Электрификации ж.д.
ГОСТ 27772-88		



Обозначение	Код	Размеры, мм				Lзаг, мм	Масса, кг
		a	b	c	d		
5254-03.0.0.0.4	БС-2	100	55	110	132	310	0,28
-01	БС-3	130	75	140	162	390	0,35

1. Неуказанные предельные отклонения размеров: $\pm \frac{IT14}{2}$.
2. Длина заготовки Lзаг=185 мм.
3. Болт-скоба БС-1 предназначена для использования на перильном ограждении.

1. Неуказанные предельные отклонения размеров: $\pm \frac{IT14}{2}$.
2. Болт-скоба БС-2 и БС-3 предназначены для крепления стоек перильных к верхним поясам ригеля. БС-2 для уголков с шириной полки от 63 мм до 80 мм включительно, БС-3 - от 75 мм до 110 мм включительно.

Инв. № подл.	Взам. инв. №	Инв. № дубл.	Подп. и дата
235/81	2108	09.13	
5254-03.0.0.0.3			
1	Зам.	5254-2-1	09.13г.
Изм./Лист	№ докум.	Подп.	Дата
Разраб.	Кузнецов		09.13г.
Проб.	Мясненко		
Болт-скоба БС-1			
Лит.		Масса	Масштаб
А		0,07	1:2
Лист		Листов 1	
Н. контр.		Мясненко	
Круг		8 ГОСТ 2590-2006 СтЗсп5 ГОСТ 535-2005	
 ОАО ЦНИИС Отд. Электрификации ж.д.			

Инв. № подл.	Взам. инв. №	Инв. № дубл.	Подп. и дата
235/81а	2108	09.13	
5254-03.0.0.0.4			
1	Зам.	5254-2-1	09.13г.
Изм./Лист	№ докум.	Подп.	Дата
Разраб.	Кузнецов		09.13г.
Проб.	Мясненко		
Болт-скоба			
Лит.		Масса	Масштаб
А		см. табл.	1:2
Лист		Листов 1	
Н. контр.		Мясненко	
Круг		12 ГОСТ 2590-2006 СтЗсп5 ГОСТ 535-2005	
 ОАО ЦНИИС Отд. Электрификации ж.д.			

Лист регистрации изменений

Изм.	Номера листов (страниц)				Всего листов (страниц) в документе	№ докум.	Подп.	Дата
	Измененных	Заменившихся	Новых	Аннулированных				
1	-	Все	-	-	-	5254-2-1	<i>ЕВ</i>	09.13г.
2								
3								
4								
5								
6								
7								
8								
9								
10								
11								
12								
13								
14								
15								
16								
17								
18								
19								
20								

Инд. №подл. 235/82
Взам. инв. № 408 09.13
Подп. и дата 09.13

1	Зам.	5254-2-1	<i>ЕВ</i>	09.13г.
Разраб.	Кузнецов		<i>ЕВ</i>	09.13г.
Пров.	Сердюк		<i>ЕВ</i>	
Н. контр.	Мясенко		<i>ЕВ</i>	

5254-ЛР-2

Лист регистрации изменений

Лит. Лист Листов
А 1 2

ОАО ЦНИИС
Отд. Электрификации ж.д.

Изм.	Номера листов (страниц)				Всего листов (страниц) в документе	№ докум.	Подп.	Дата
	Измененных	Заменившихся	Новых	Аннулированных				
21								
22								
23								
24								
25								
26								
27								
28								
29								
30								
31								
32								
33								
34								
35								
36								
37								
38								
39								
40								
41								
42								
43								
44								

Инд. №подл. 235/82
Взам. инв. № 408 09.13
Подп. и дата 09.13

1	Зам.	5254-2-1	<i>ЕВ</i>	09.13г.
Изм/Лист		№докум.	Подп.	Дата

5254-ЛР-2

Лист 2

ОАО ЦНИИС	ИЗВЕЩЕНИЕ 5254-2-1		ОБОЗНАЧЕНИЕ 5254 Выпуск 2	
ДАТА ВЫПУСКА	СРОК ИЗМ.		Лист	Листов 1
09.09.2013г.	01.09.2014г.	—		
ПРИЧИНА	Введение в действие ГОСТ Р 55186-2012			Код 4
УКАЗАНИЕ О ЗАДЕЛЕ	—			
УКАЗАНИЕ О ВНЕДРЕНИИ	—			
ПРИМЕНЯЕМОСТЬ	—			
РАЗОСЛАТЬ	—			
ПРИЛОЖЕНИЕ	—			
ИЗМ.	СОДЕРЖАНИЕ ИЗМЕНЕНИЯ			
1	- внесены изменения в конструкцию блоков из стали С345;			
	- внесены изменения в крепление опорного уголка к блоку;			
	- исключены конструкции блоков для сварных ригелей;			
	- внесены изменения в конструкцию перильного ограждения;			
	- внесены изменения в конструкцию сетки;			
- внесены изменения в маркировку блоков и номенклатуру.				
СОСТАВИЛ Науч. сотrud.	В.С. Кузнецов	09.09.2013г.	Н. КОНТР Вед. инж. ПР. ЗАК. Нач. техн. Отдела управления эл ЦДИ филиала ОАО «РЖД»	Е.М. Мясенко 09.09.2013г.
ИЗМЕНЕНИЕ Внес		09.09.2013г.	С.В. Попов	09.09.2013г.

ОАО ЦНИИС	ИЗВЕЩЕНИЕ 5254-2-2		ОБОЗНАЧЕНИЕ 5254 Выпуск 2	
ДАТА ВЫПУСКА	СРОК ИЗМ.		Лист	Листов 1
02.12.2013г.	02.12.2013г.	-	-	Листов 1
ПРИЧИНА	Устранение ошибок			Код 7
УКАЗАНИЕ О ЗАДЕЛЕ	-			
УКАЗАНИЕ О ВНЕДРЕНИИ	-			
ПРИМЕНЯЕМОСТЬ	-			
РАЗОСЛАТЬ	-			
ПРИЛОЖЕНИЕ	-			
ИЗМ.	СОДЕРЖАНИЕ ИЗМЕНЕНИЯ			
I	- внесены изменения в размеры раскоса Р-13 и Р-16			
СОСТАВИЛ Науч. сотруд.	В.С. Кузнецов	02.12.2013г.	Н. КОНТР Вед. инж. ПР. ЗАК. Вед. инж. техн. отдела управления эл ЦДИ филиала ОАО «РЖД»	Е.М. Мясенко И.А. Глушенко
ИЗМЕНЕНИЕ ВНЕС		02.12.2013г.		02.12.2013г.